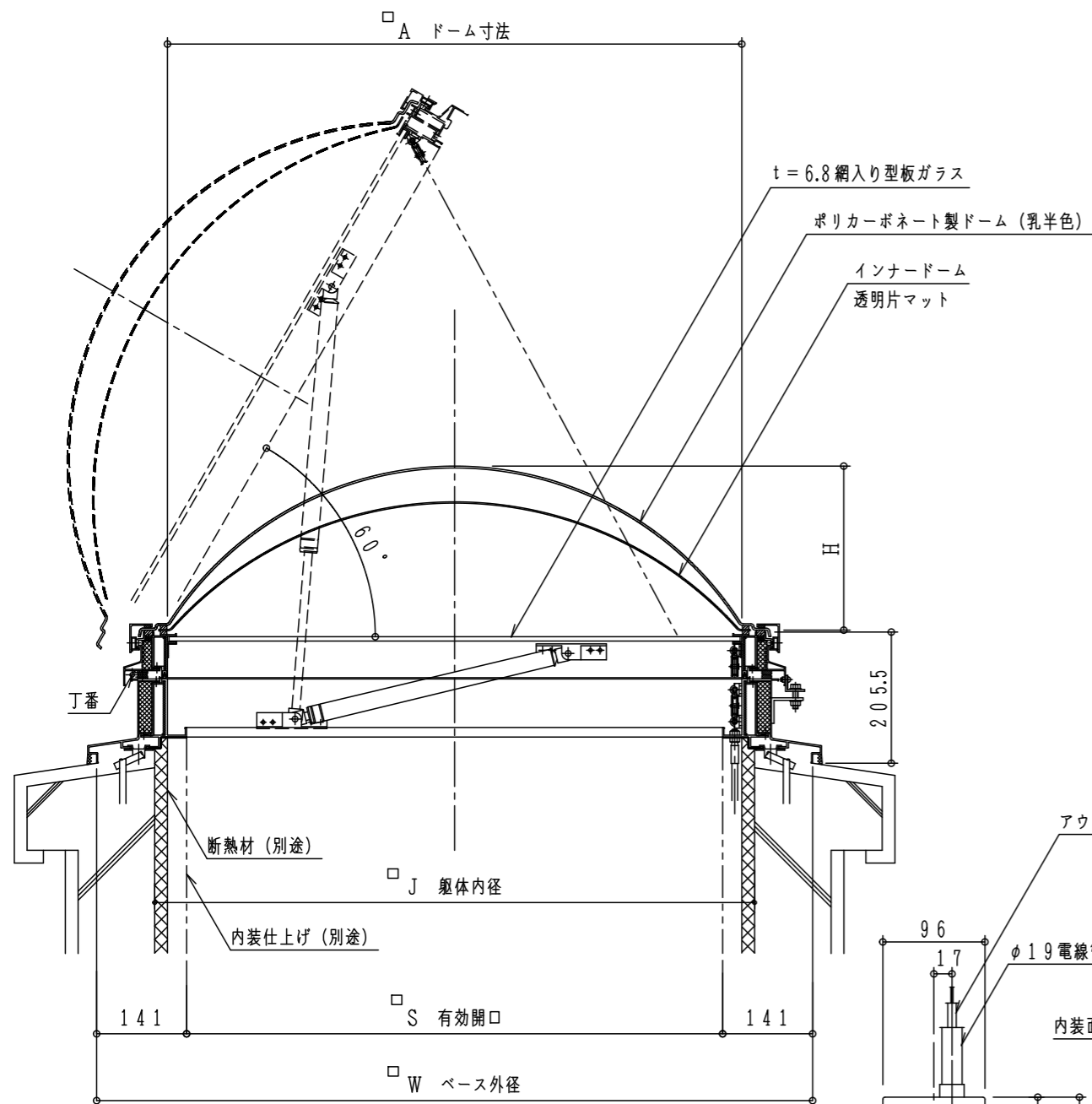


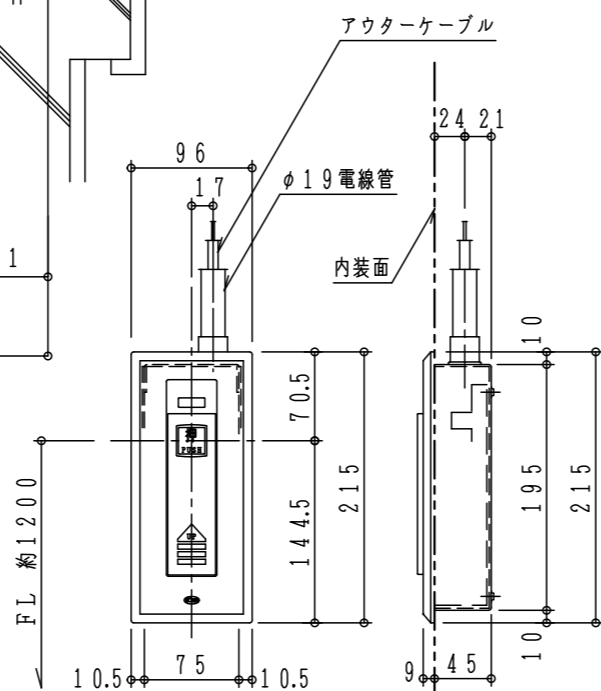
寸法表

| 型式 | 寸法 mm | | | | | | 排煙面積 m ² | 概算重量 kg |
|------------|-------|------|------|------|-----|------|------------------------|------------|
| | A | J | W | S | H | G | | |
| LM-600AHD | 600 | 640 | 822 | 540 | 167 | 595 | 0.29 | 38 |
| LM-900AHD | 900 | 940 | 1122 | 840 | 257 | 895 | 0.70 | 57 |
| LM-1300AHD | 1300 | 1340 | 1522 | 1240 | 317 | 1295 | 1.53 | 92 |

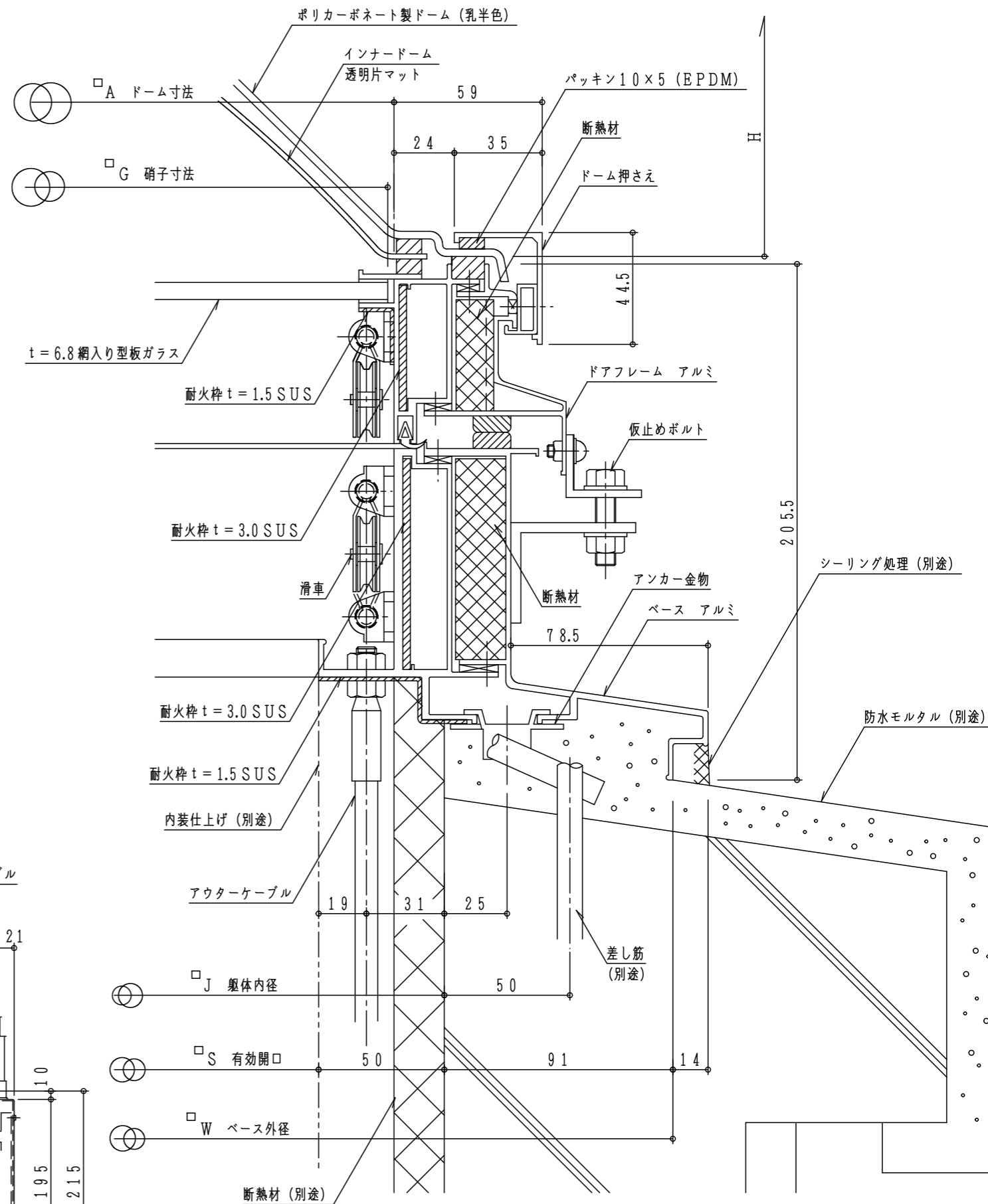
* 1300AHDのインナードームは透明。



断面図S1:10



ハンドル図S1:6



断面図詳細図S1:2

三洋工業株式会社

本社 東京都江東区亀戸6-20-7
電話 03-3685-3451 (代)

単位
製図

mm
図番

形名
図番

非常用排煙装置 断熱型
LM-AHD型 標準図

H-14-LM-609