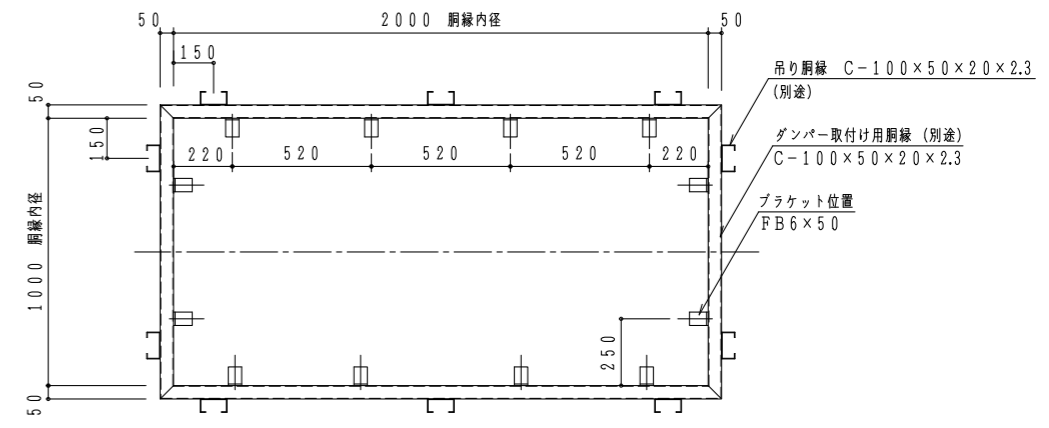
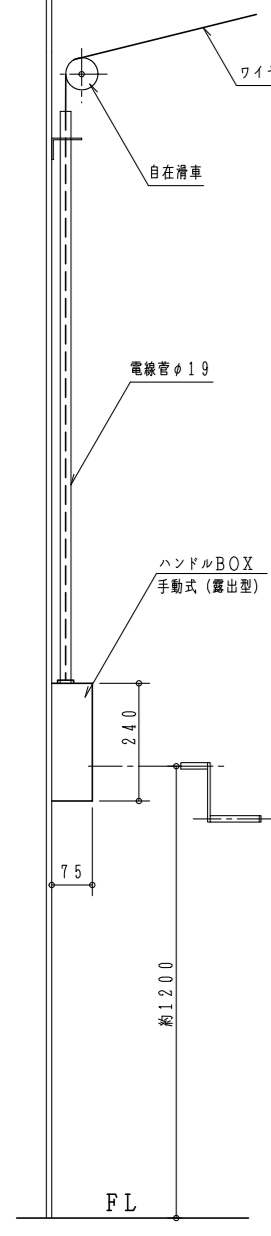


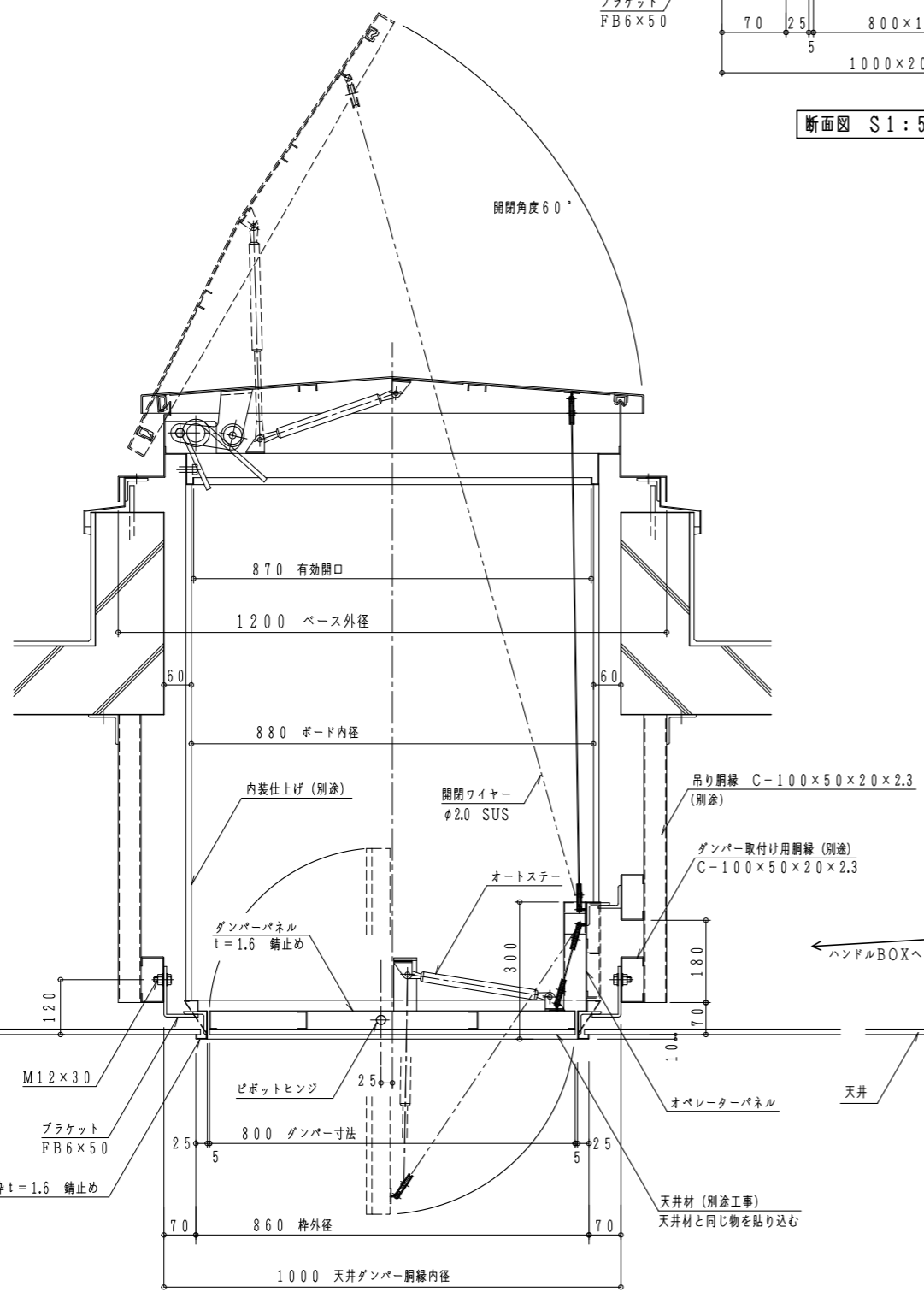
断面図 S1:5



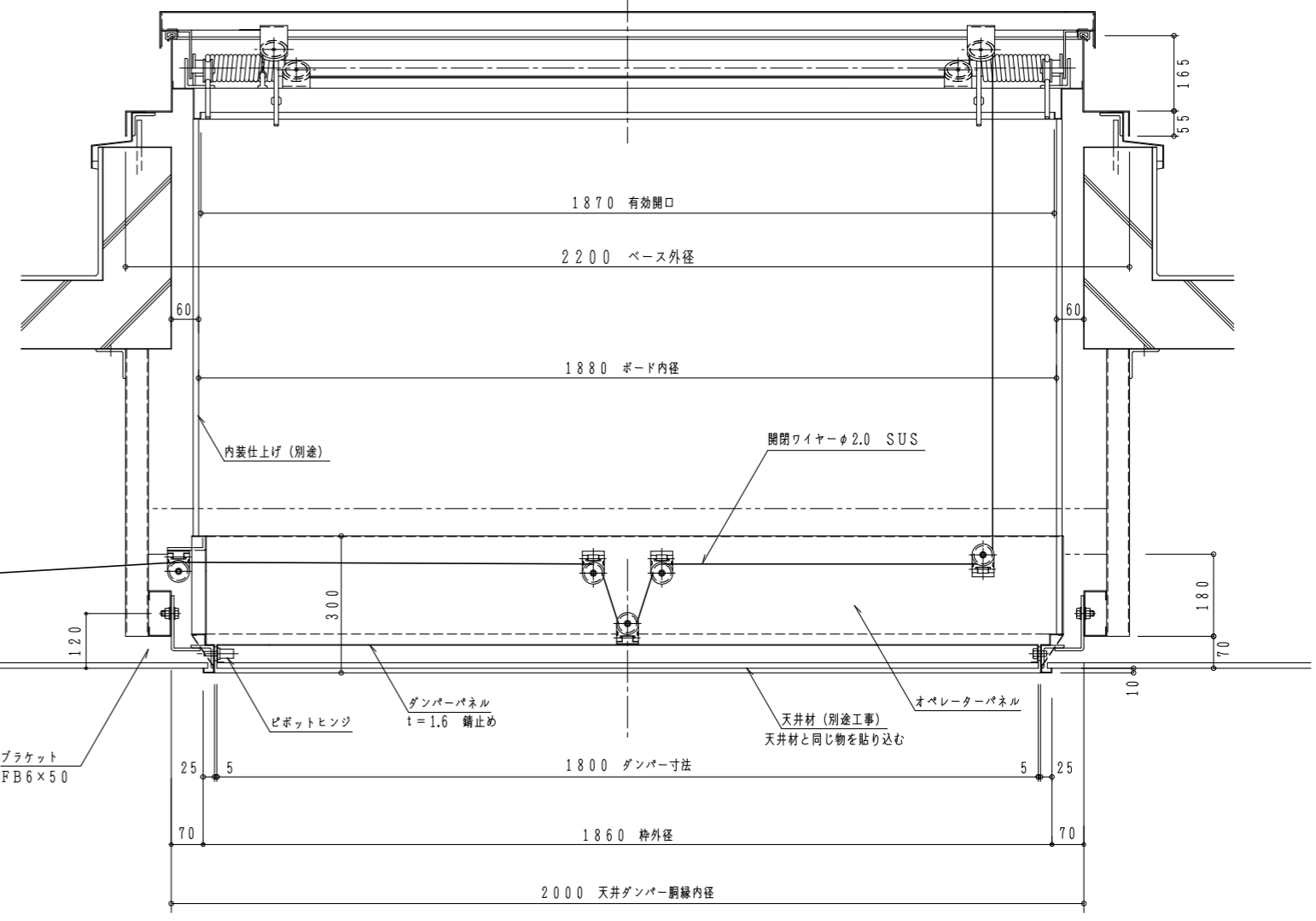
取付用胴縁寸法図 S1:20



開閉部 S1:10



正面図 S1:10



側面図 S1:10

三洋工業株式会社 本社 東京都江東区亀戸6-20-7 電話 03-3685-3451(代)	単位	mm	形名	非常用排煙装置 LS型用 天井ダンパー
	製図		図番	H-11-LS-123

注) ダンパー棒、ダンパーパネルは錆び止め塗装仕上げ、仕上げ塗装は別途です。