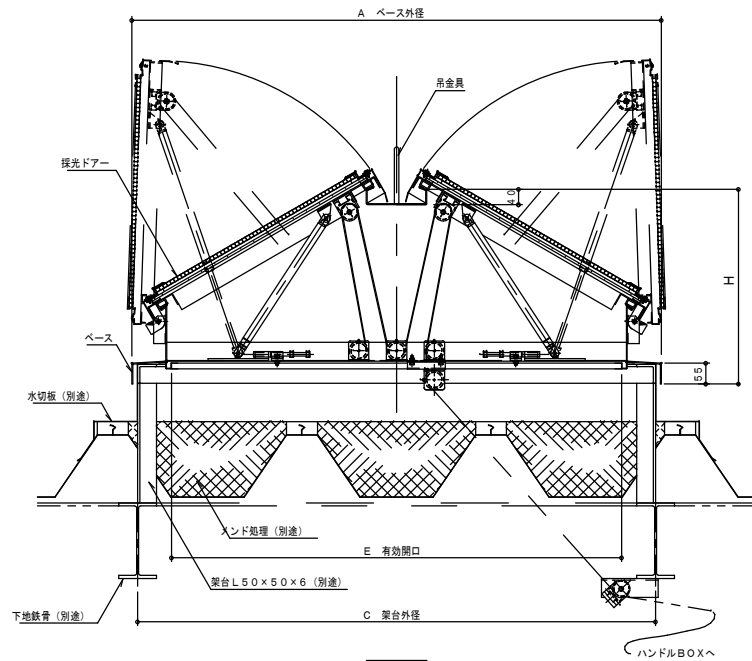
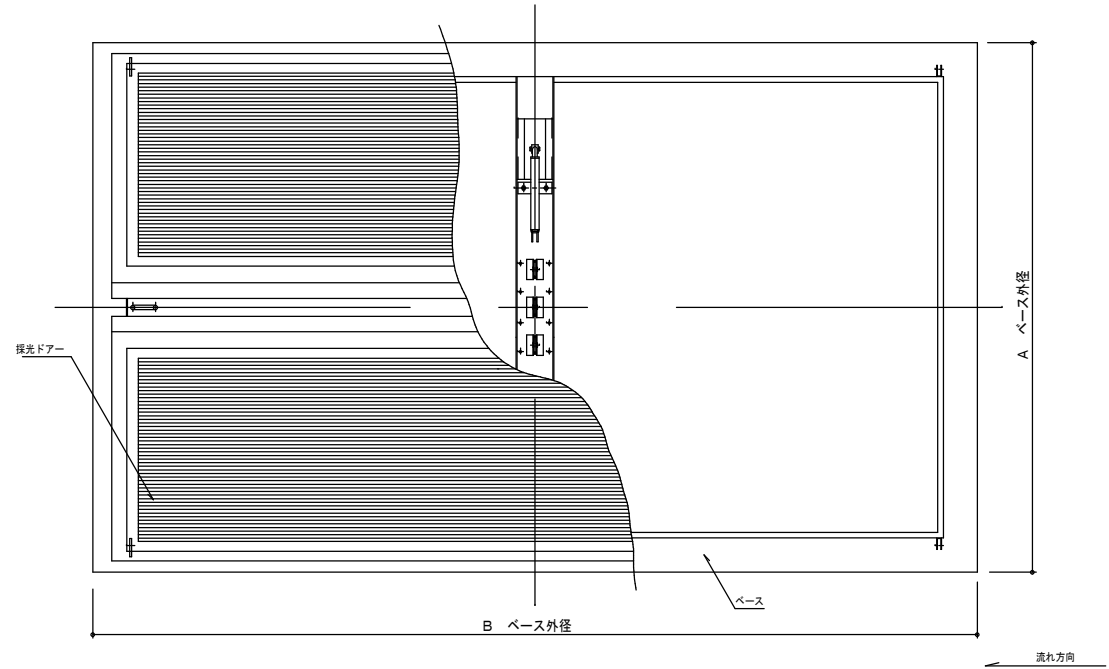
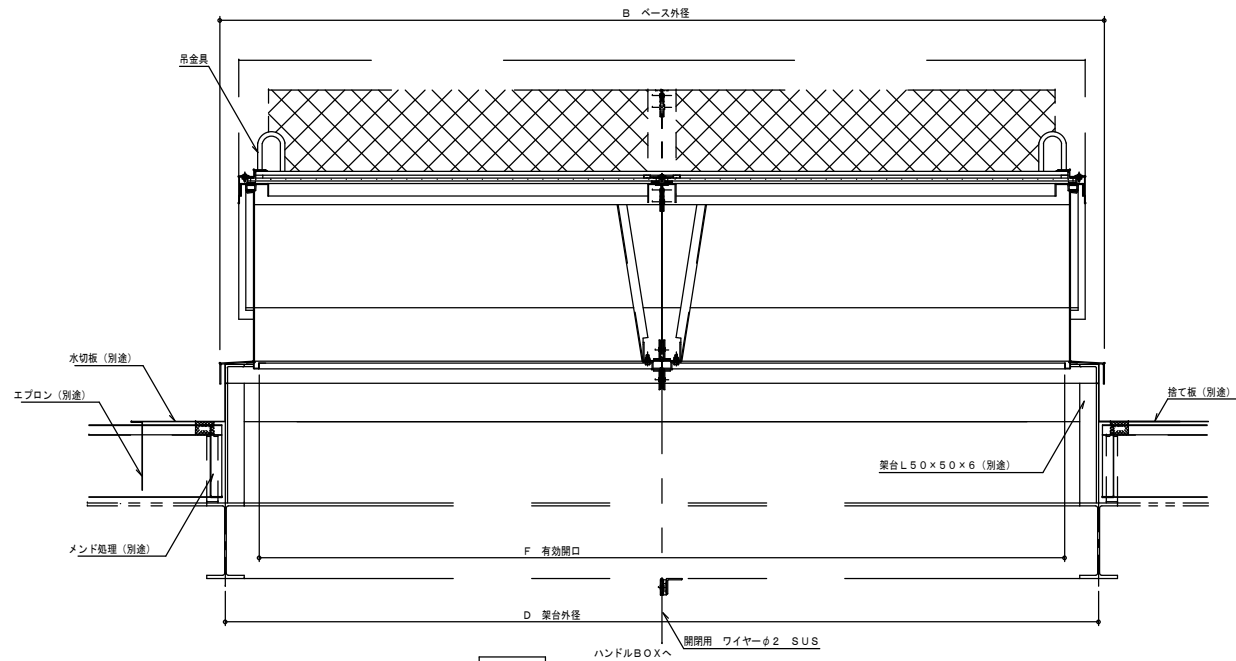


■ 規格

形式	ベース外径 A x B mm	架台寸法 C x D mm	排煙開口 E x F mm	H	排煙面積 ㎡	概算重量 kg
HGP-L (16)	1400 x 1600	1370 x 1570	1190 x 1390	514.7	1.65	148
HGP-L (標準)	1400 x 2340	1370 x 2310	1190 x 2130	514.7	2.53	212
HGP-L (30)	1600 x 2340	1570 x 2310	1390 x 2130	572.4	2.96	235
HGP-L (31)	1700 x 2340	1670 x 2310	1490 x 2130	601.3	3.17	250
HGP-L (33)	1800 x 2340	1770 x 2310	1590 x 2130	630.1	3.38	265
HGP-L (35)	1900 x 2340	1870 x 2310	1690 x 2130	659	3.59	281
HGP-L (40)	2100 x 2340	2070 x 2310	1890 x 2130	716.7	4.02	318
HGP-L (45)	2300 x 2340	2270 x 2310	2090 x 2130	774.5	4.45	346



正面図



側面図

三洋工業株式会社

単位	mm	形式	非常用 排煙装置 エスモニック HGP-L型 標準施工図
図番		図番	H-12-HGP-90