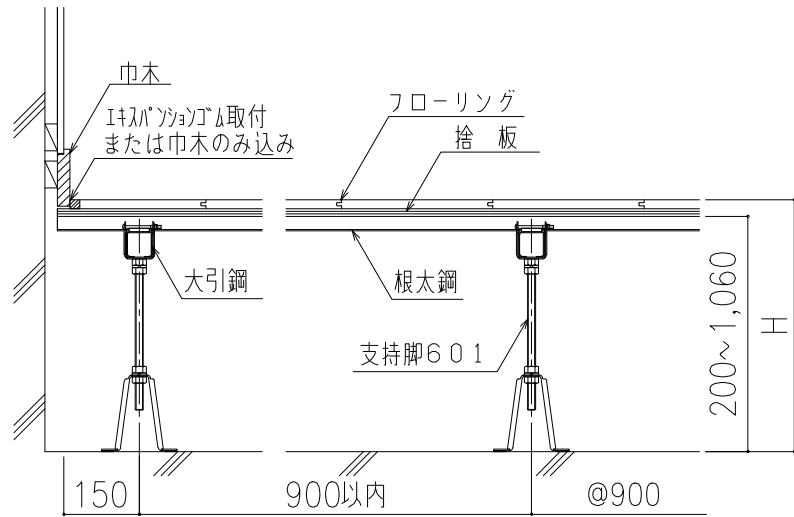
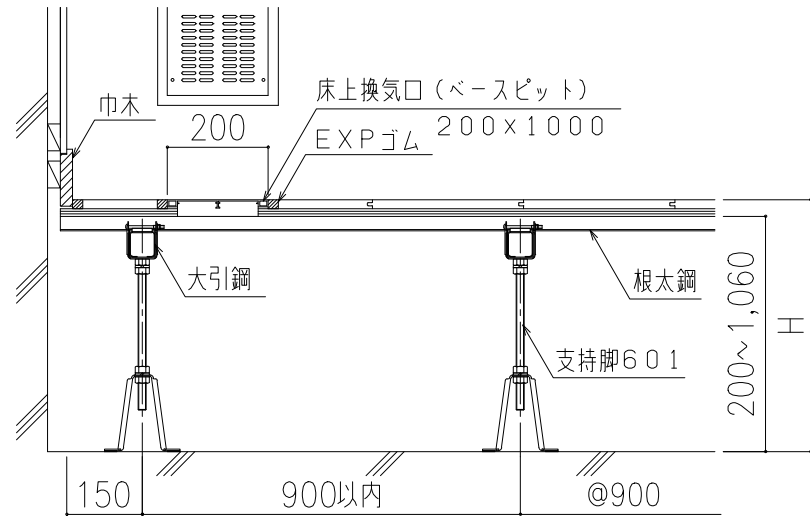


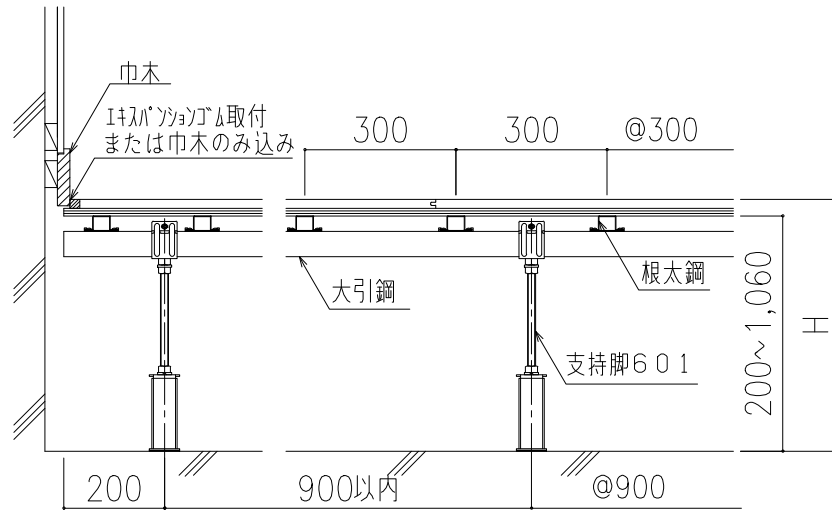
スリーベース601型 標準床組 (病院・体育館器具室等：標準タイプ)



壁廻り納まり (根太方向)



床上換気口設置例



壁廻り納まり (大引方向)