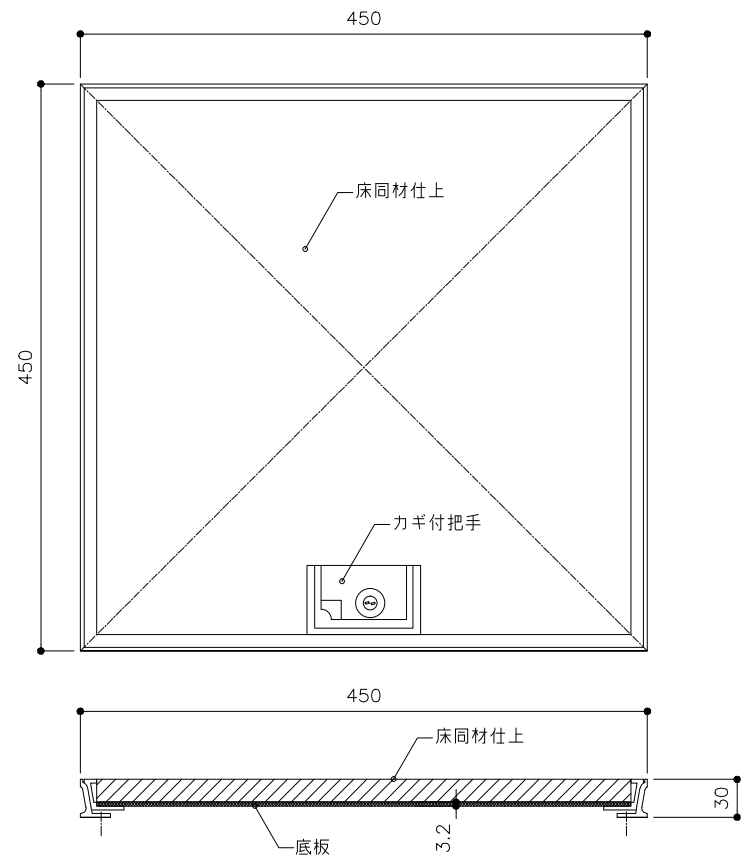


品名	規格	材質・仕上
床点検口 スリーハッチ・F600	600×600	枠部：アルミ合金（アルミ色） 底部：表面処理合板 t=3.2



品名	規格	材質・仕上
床点検口 スリーハッチ・F450	450×450	枠部：アルミ合金（アルミ色） 底部：表面処理合板 t=3.2

