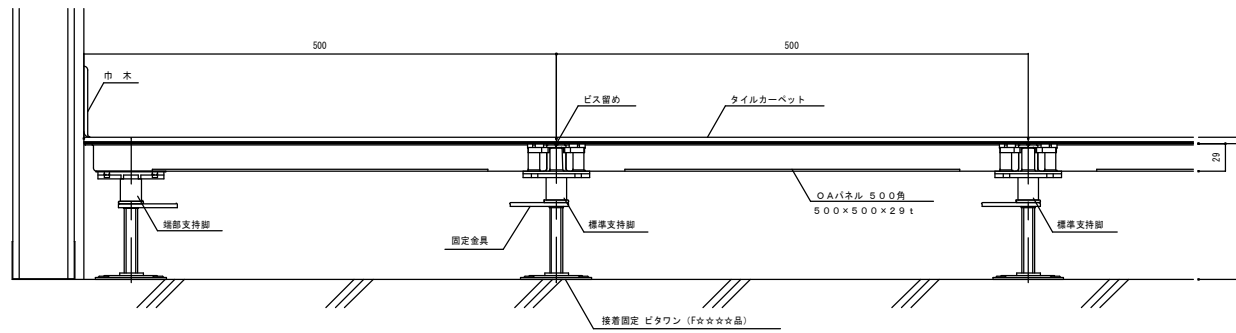
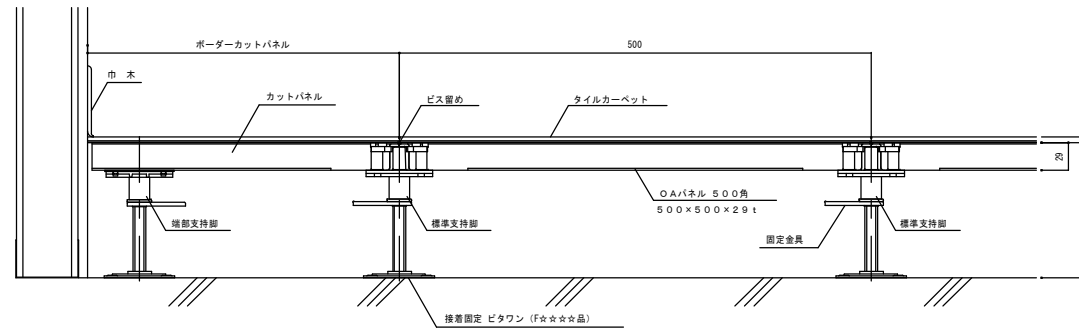


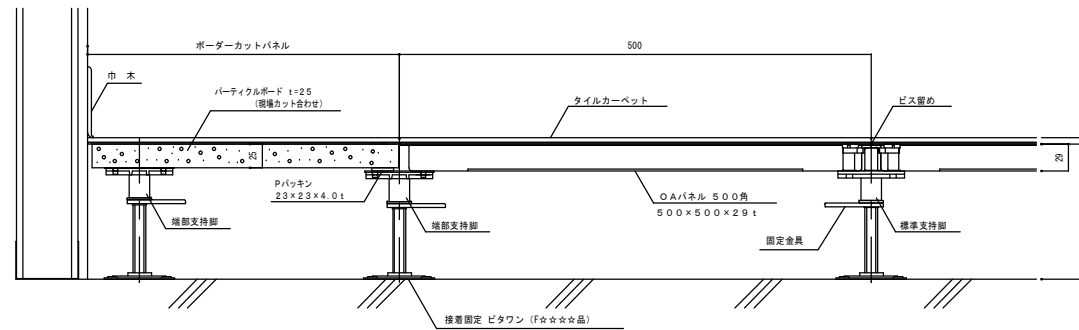
【壁まわり断面図（サンアクセスフロア 500T：モルタル充填タイプ）】



張りはじめ部断面図



ボーダー部断面図（同材カットの場合）



ボーダー部断面図（パーティの場合）