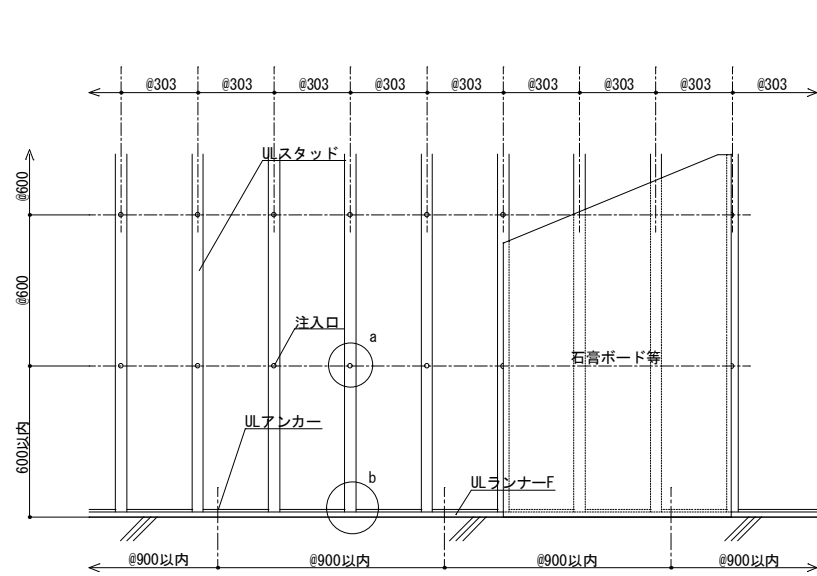
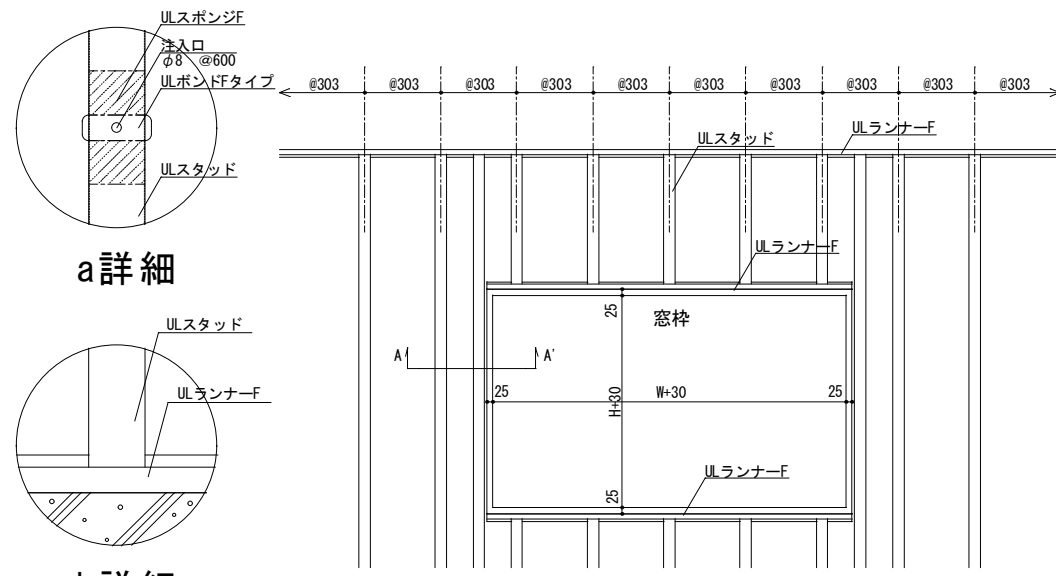


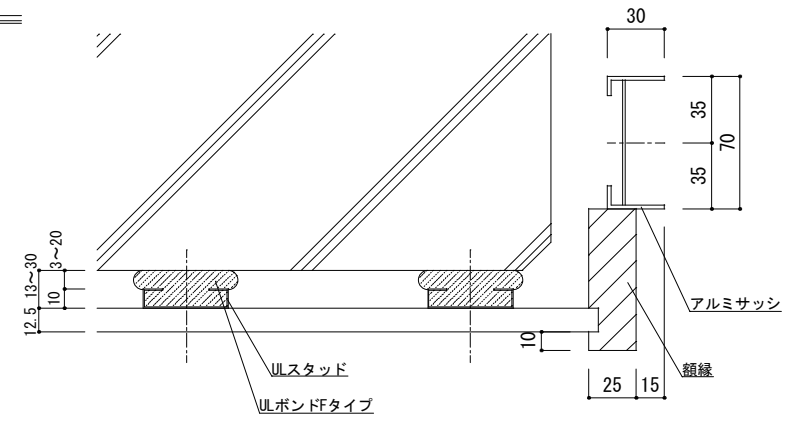
UL壁工法 納まり図



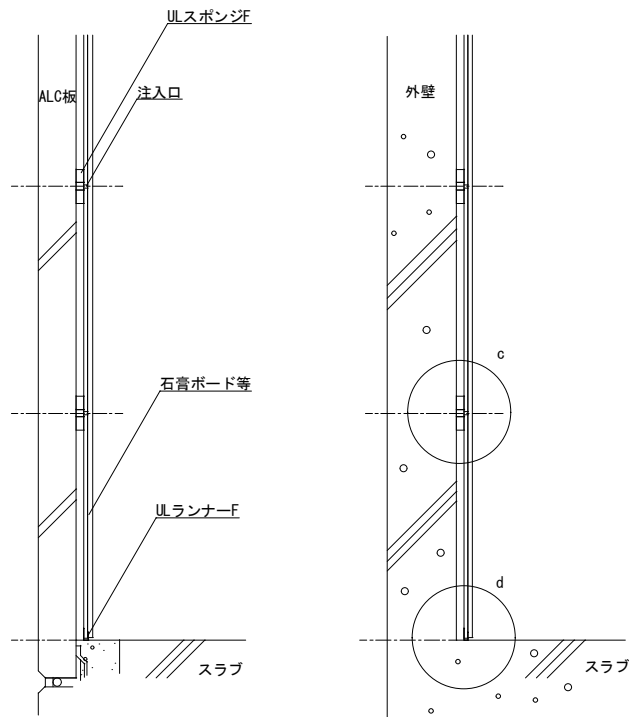
取付正面図



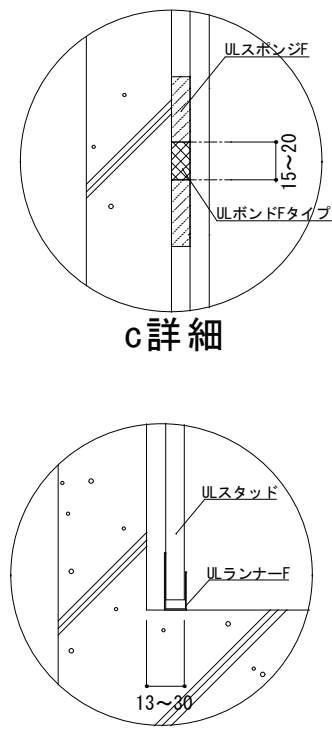
開口部納まり詳細図



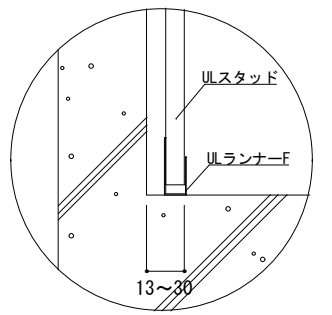
A-A' 断面図



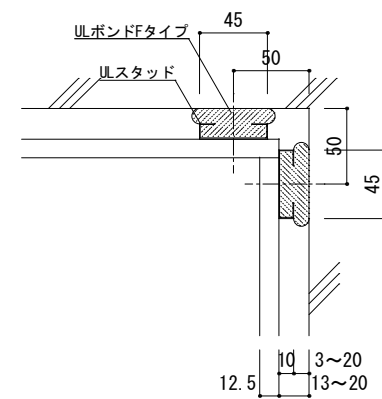
断面詳細図



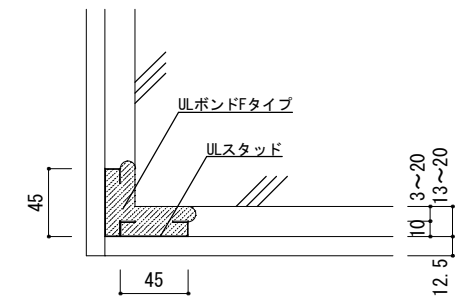
c詳細



d詳細



入隅



出隅

△									作成日	2017.03.14			図名	UL壁工法Fタイプ	
△								尺度	△	三角法	単位			mm	員数
△								承認		審査	製図		設計	図番	
△	符号	年月日	訂正記事	訂正者	部番	部品名	材料	重量	備考						