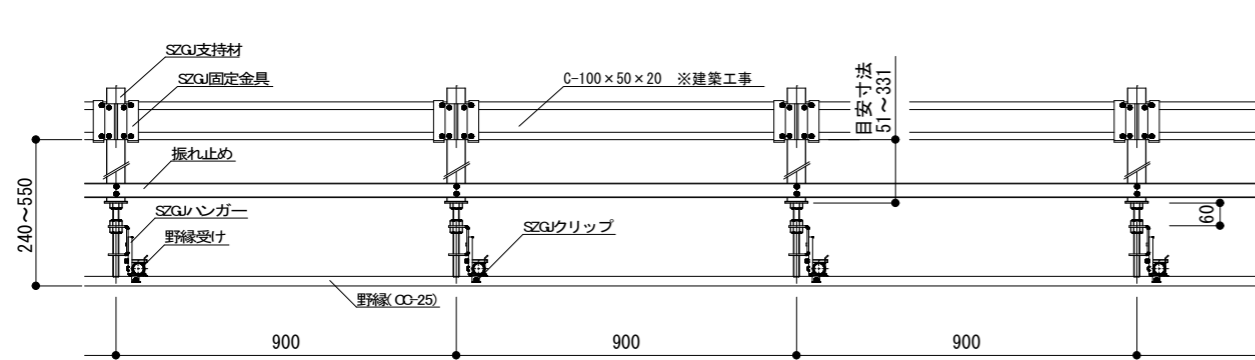
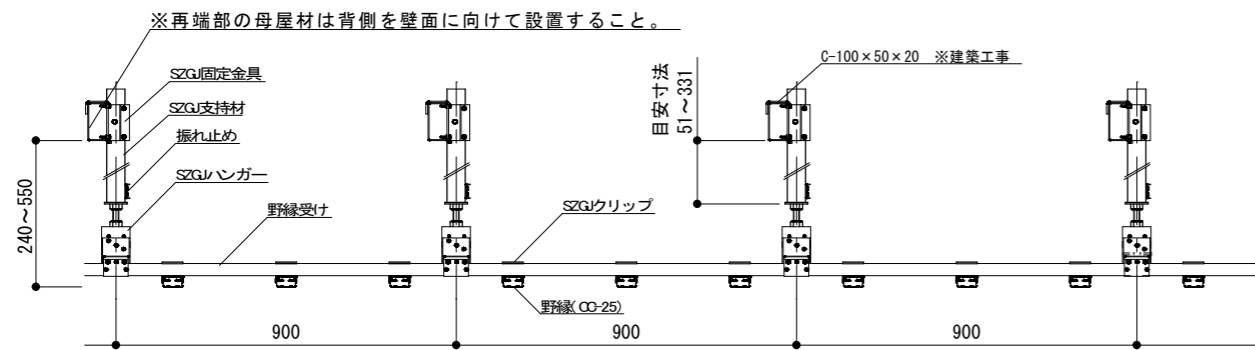


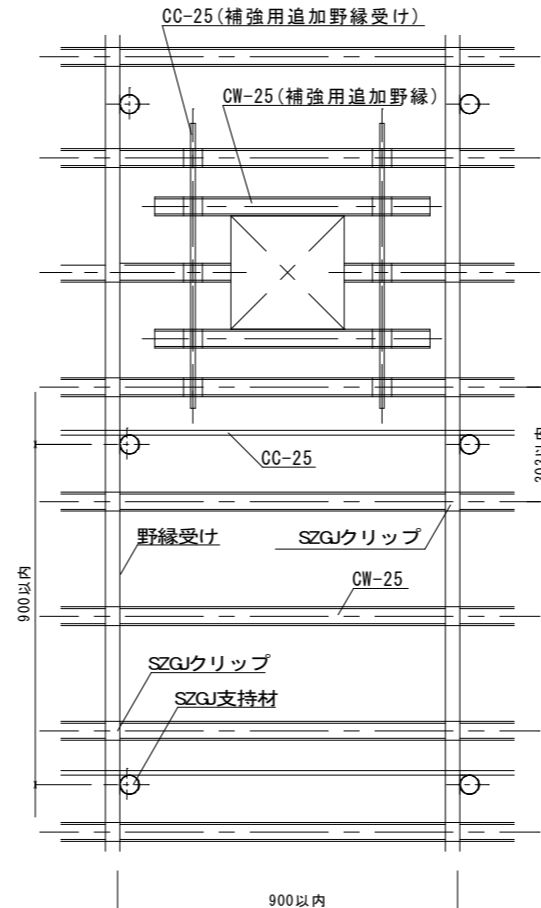
準構造化天井用下地 SZGJ 標準納まり図



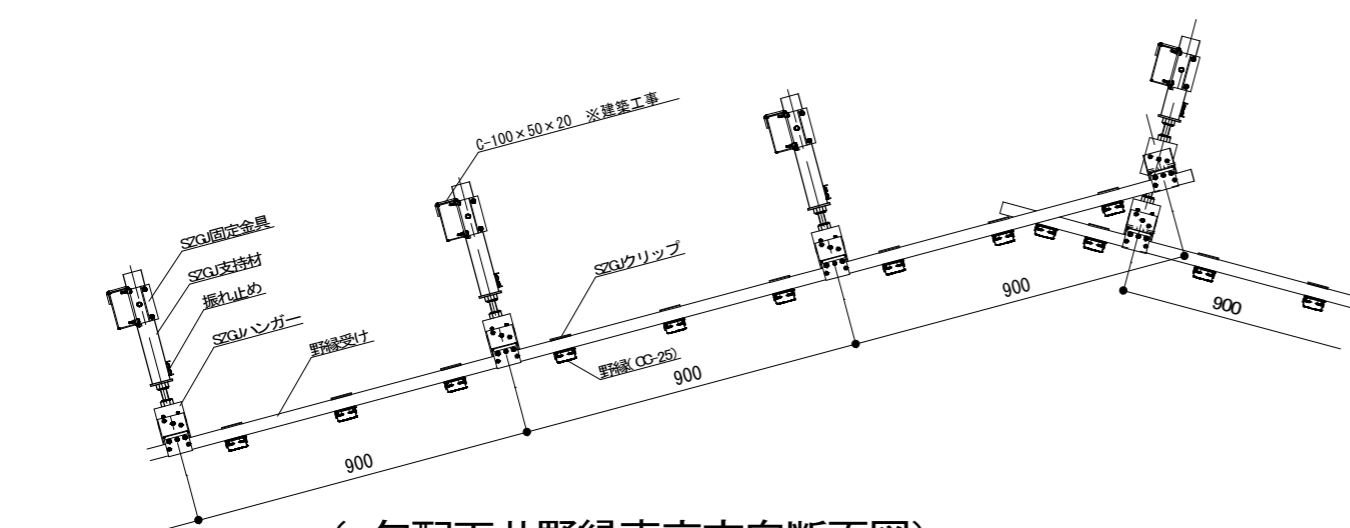
(野縁並行方向断面図)



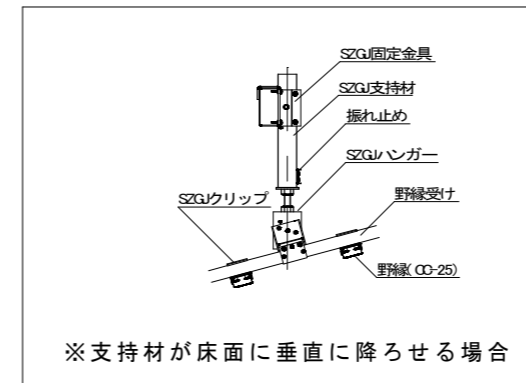
(野縁直交方向断面図)



(標準割付図と開口補強)



(勾配天井野縁直交方向断面図)



※支持材が床面に垂直に降ろせる場合

部材参考図

母屋材とSZGJ固定金具の固定	SZGJ固定金具とSZGJ支持材の固定
耐震クリップの固定	SZGJクリップの固定
野縁ジョイントの固定	野縁受けへのビス固定 シルタップφ4x25 (計1本)
	野縁へのビス固定 リブ付ワタチφ4x22 (計2本)
専用ビス	
シルタップφ4×25	リブ付ワタチφ25

※SZGJ支持材の設置間隔は天井の固有周期が0.1秒以下となるよう構造計算を実施の上設定すること
 ※支持構造部（C-100×50×20）は準構造として設計され建築工事で実施すること

△										作成日	2022.02.07	三洋工業株式会社	図名 準構造天井用下地 SZGJ 標準納まり例			
△									尺度	図法	三角法			単位	mm	員数
△									承認	審査				製図	設計	
△									符号	年月日	訂正記事			訂正者	部番	部品名
△															材料	重量