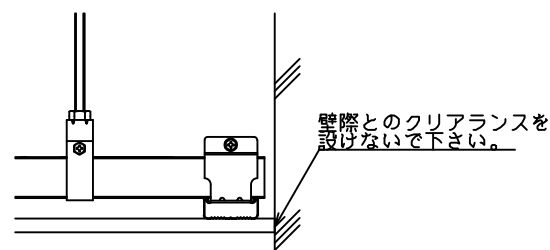
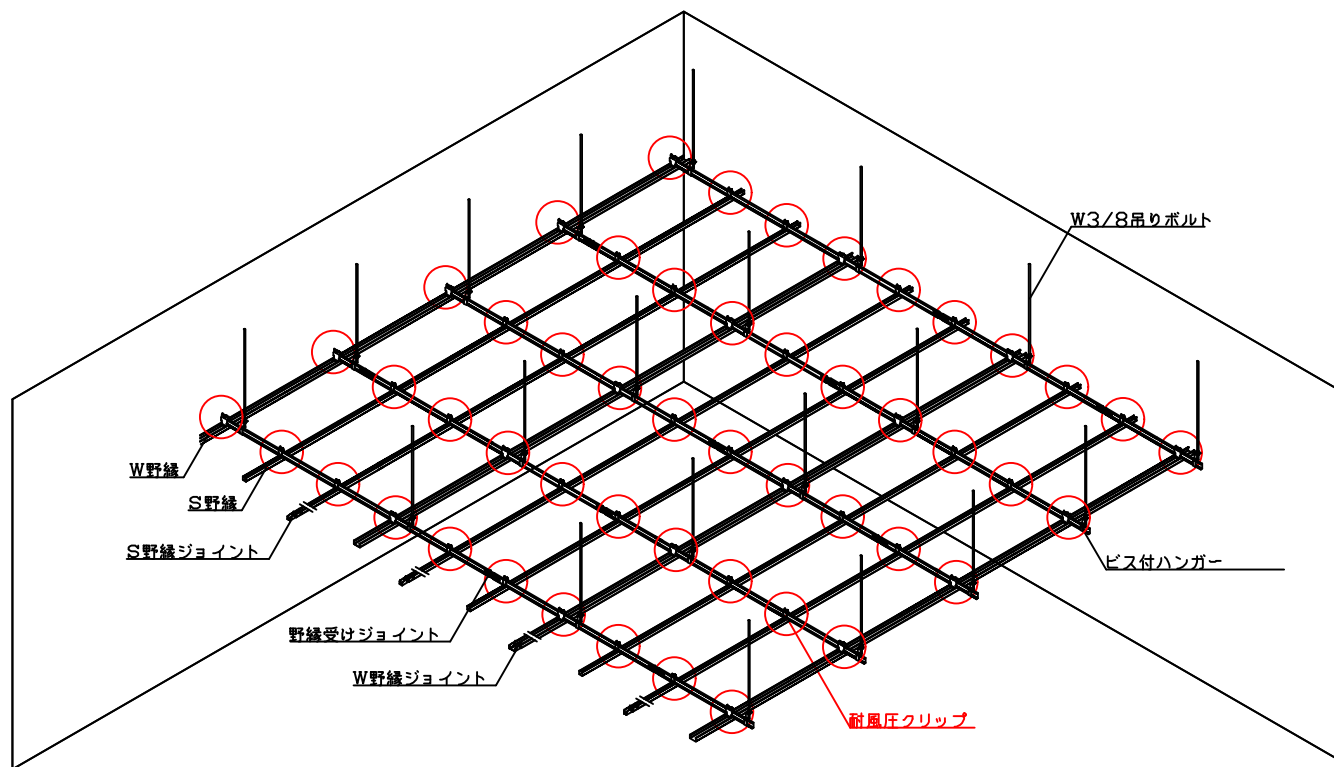
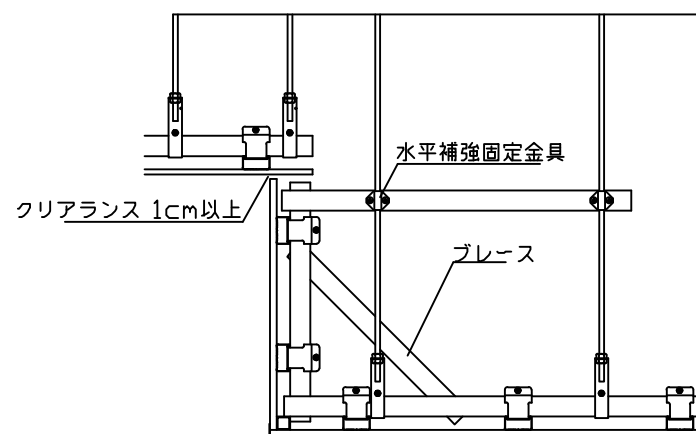


SZクリップ補強工法納まり図

(ボルト締め補強仕様)



野縁受け直交方向

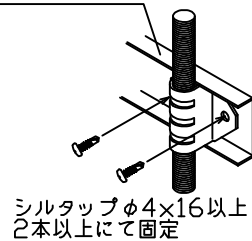


(下がり天井 納まり例)

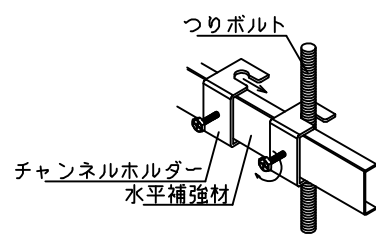


野縁受け方向

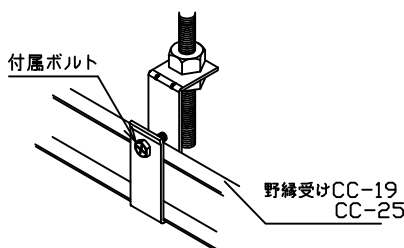
水平補強材[-40×20×t1.6/CC-19/CC-25]



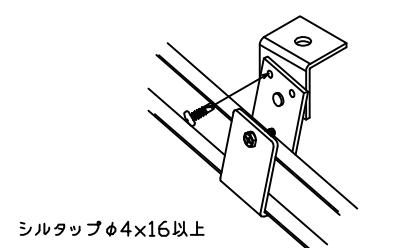
水平補強固定金具



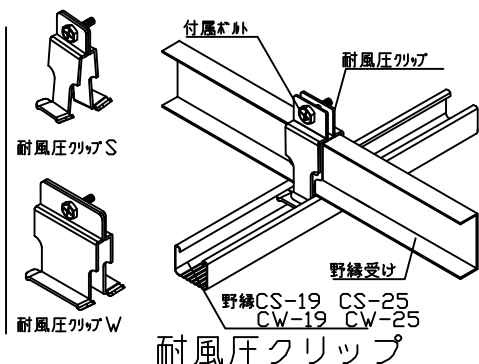
チャンネルホルダー



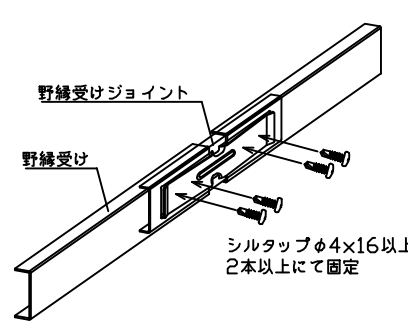
ビス付ハンガー



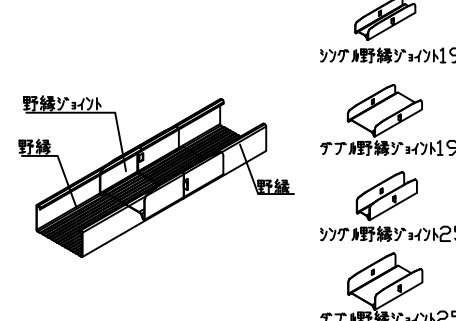
ビス付フリーハンガー



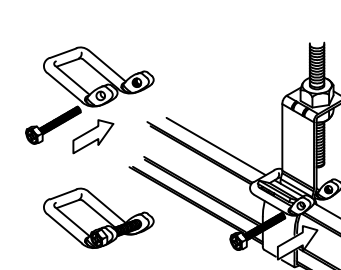
耐風圧クリップ



野縁受けジョイント



野縁ジョイント



ハンガ固定金具

※既存天井に補強する場合のみ

| | | |
|-----|------------|------|
| 作成日 | 2023/08/28 | |
| 尺度 | △ | △ |
| 図法 | △ | △ |
| 三角法 | △ | △ |
| 単位 | mm | 員数 |
| 製 | 製 | 設計 |
| 図 | 図 | 設計 |
| 承認 | 承認 | 承認 |
| 符号 | 年月日 | 訂正記事 |
| 訂正者 | 部番 | 部品名 |
| 材料 | 重量 | 備考 |



SZクリップ補強工法
(ボルト締め補強仕様)
標準納まり図

図名
図番