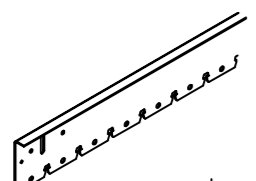
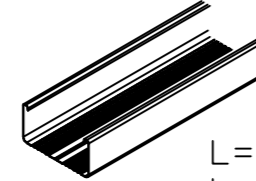
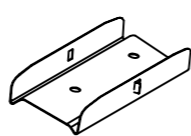
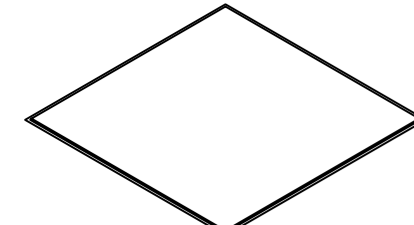



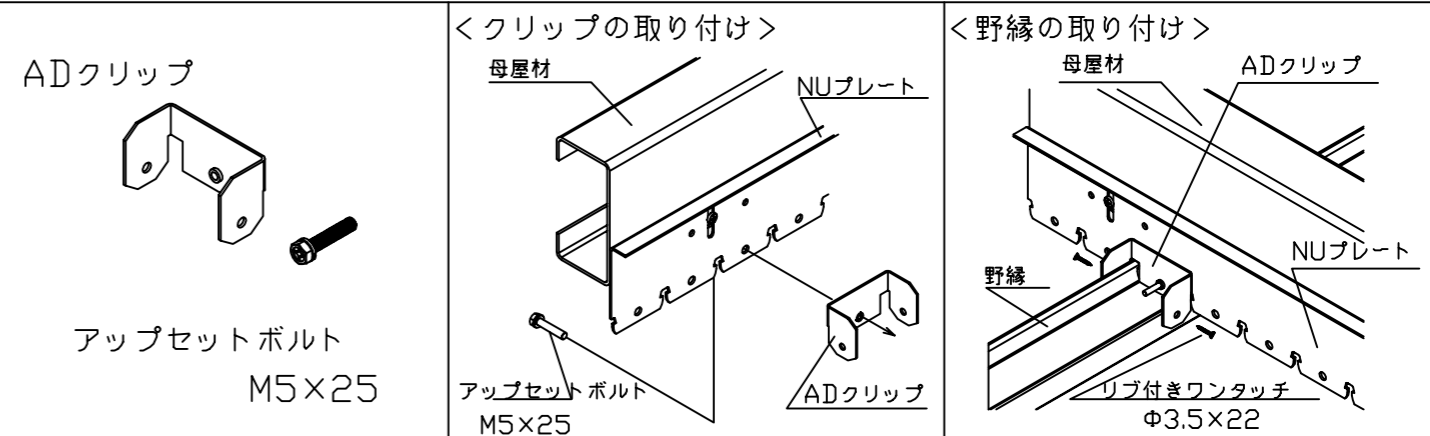
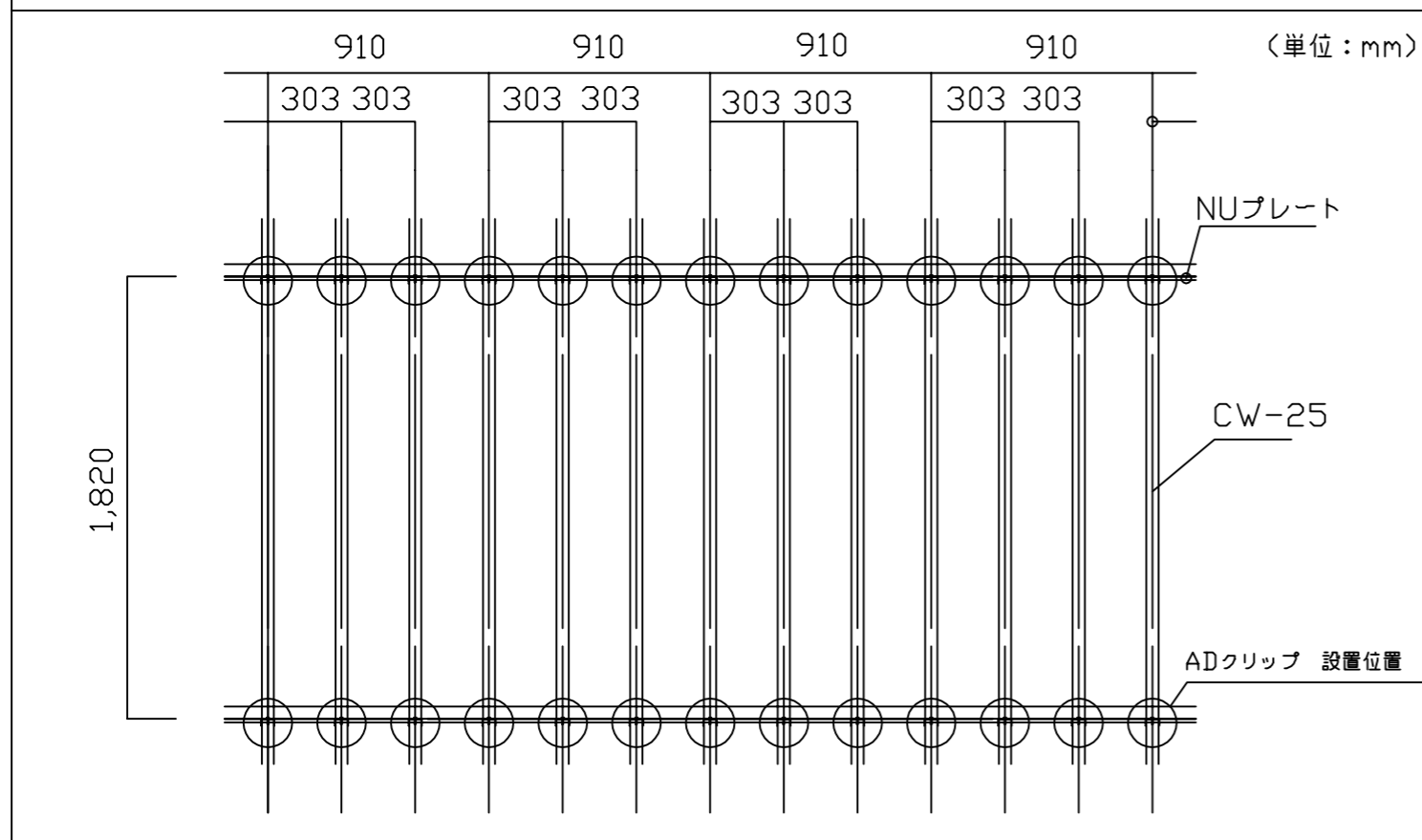


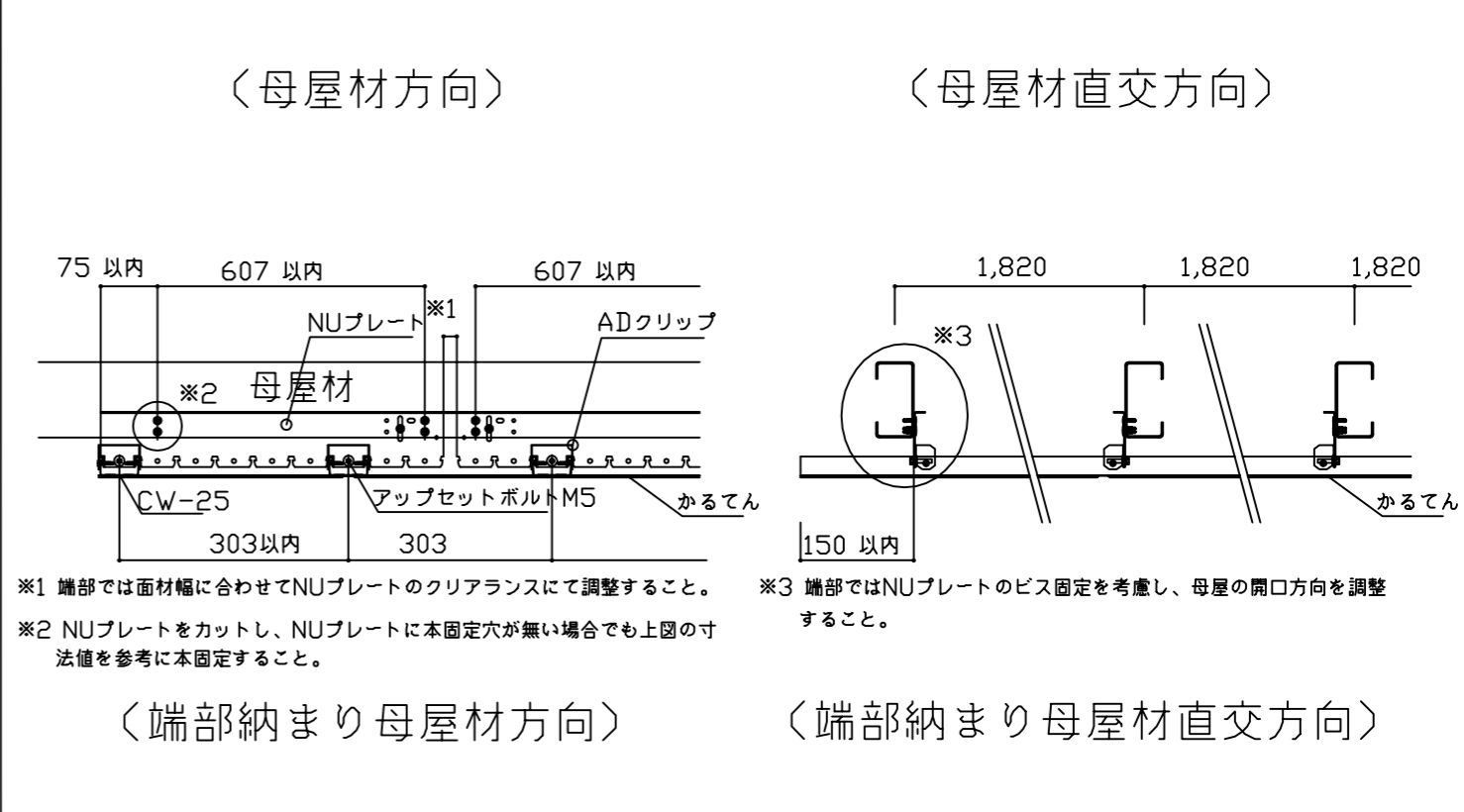
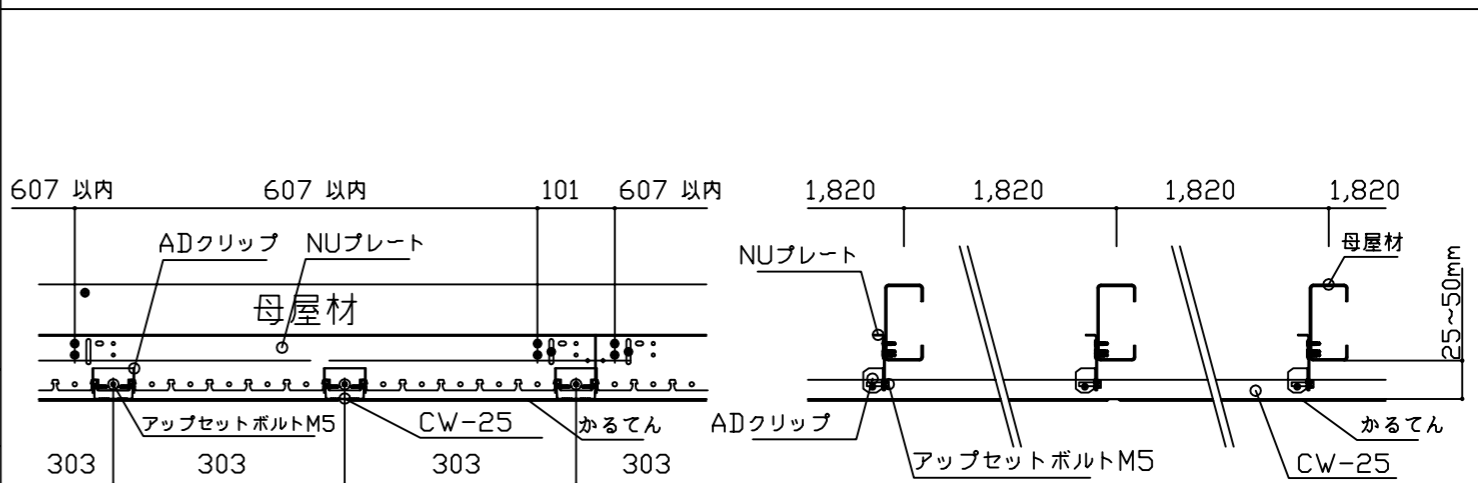
。部材一覧

 <p>L=2476</p> <p>NUプレート</p>	 <p>L=4000 L=5000</p> <p>野縁 CW-25</p>	 <p>野縁ジョイント25</p>
 <p>925×925</p> <p>かるてん</p>	 <p>かるてん用固定ビス</p>	  <p>シルタップ 座付Φ4×16</p> <p>リブ付きワンタッチ Φ3.5×22</p> <p>ビス類</p>

。平面図 (S:1/30)



。断面図・納まり図 (S:1/10)



△										作成日	2020.6.4
△										尺度	mm
△										図法	三角法
△										単位	員数
△										製図	設計
△										承認	審査
△											
符号	年月日	訂正記事	訂正者	部番	部品名	材料	重量	備考			



図名	調整機能付直張天井SZ-AD (かるてん仕様)
図番	標準納まり図