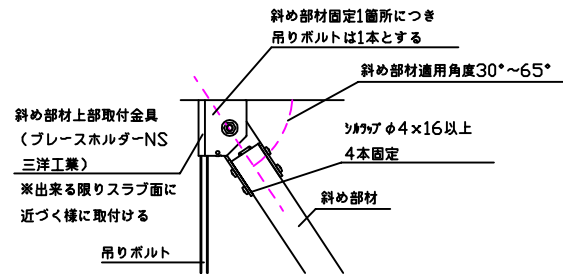
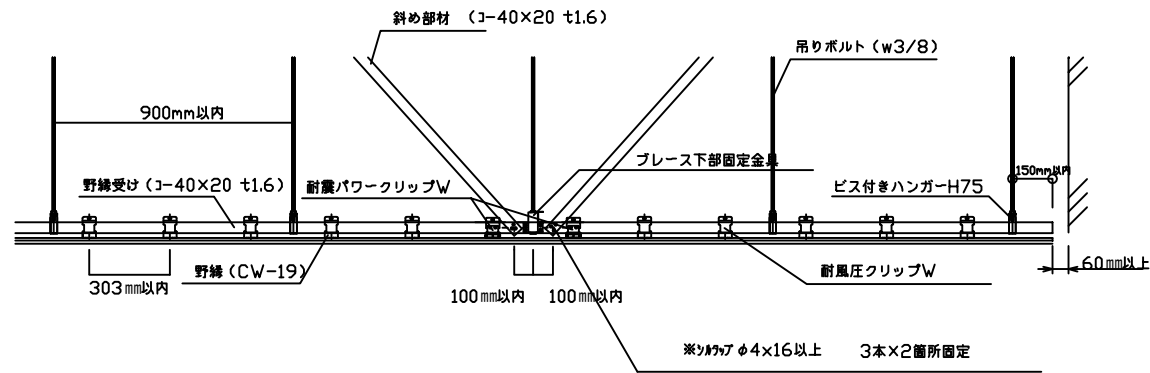


# 接合部の納まり

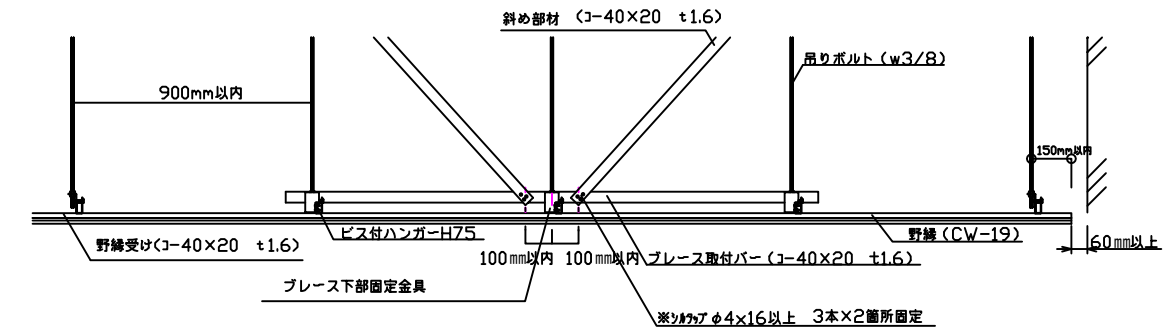
## ■斜め部材上部及び吊りボルト納まり図



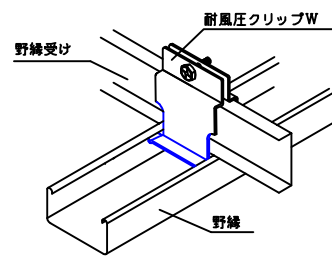
## ■斜め部材下部納まり図 (野縁受け方向)



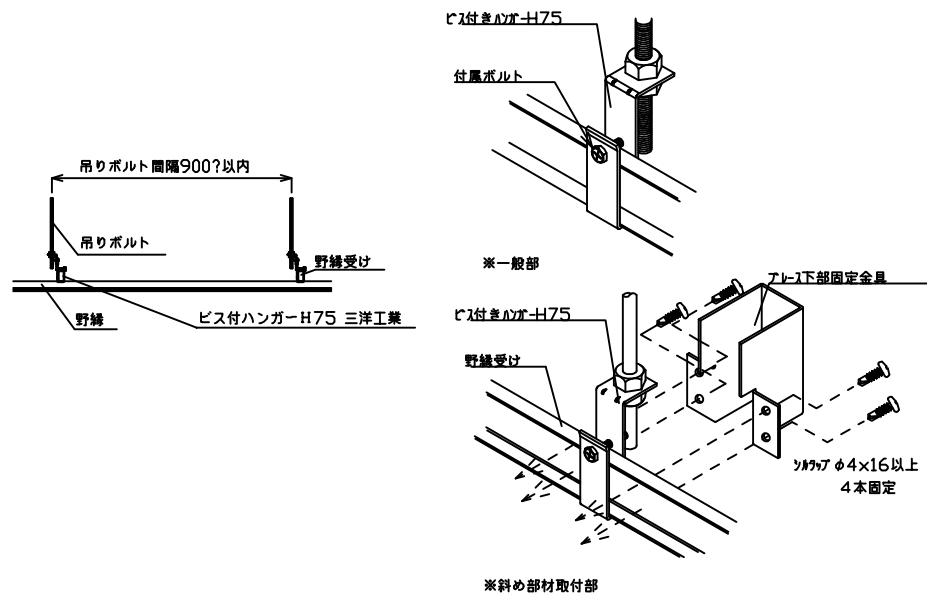
## ■斜め部材下部納まり図 (野縁方向)



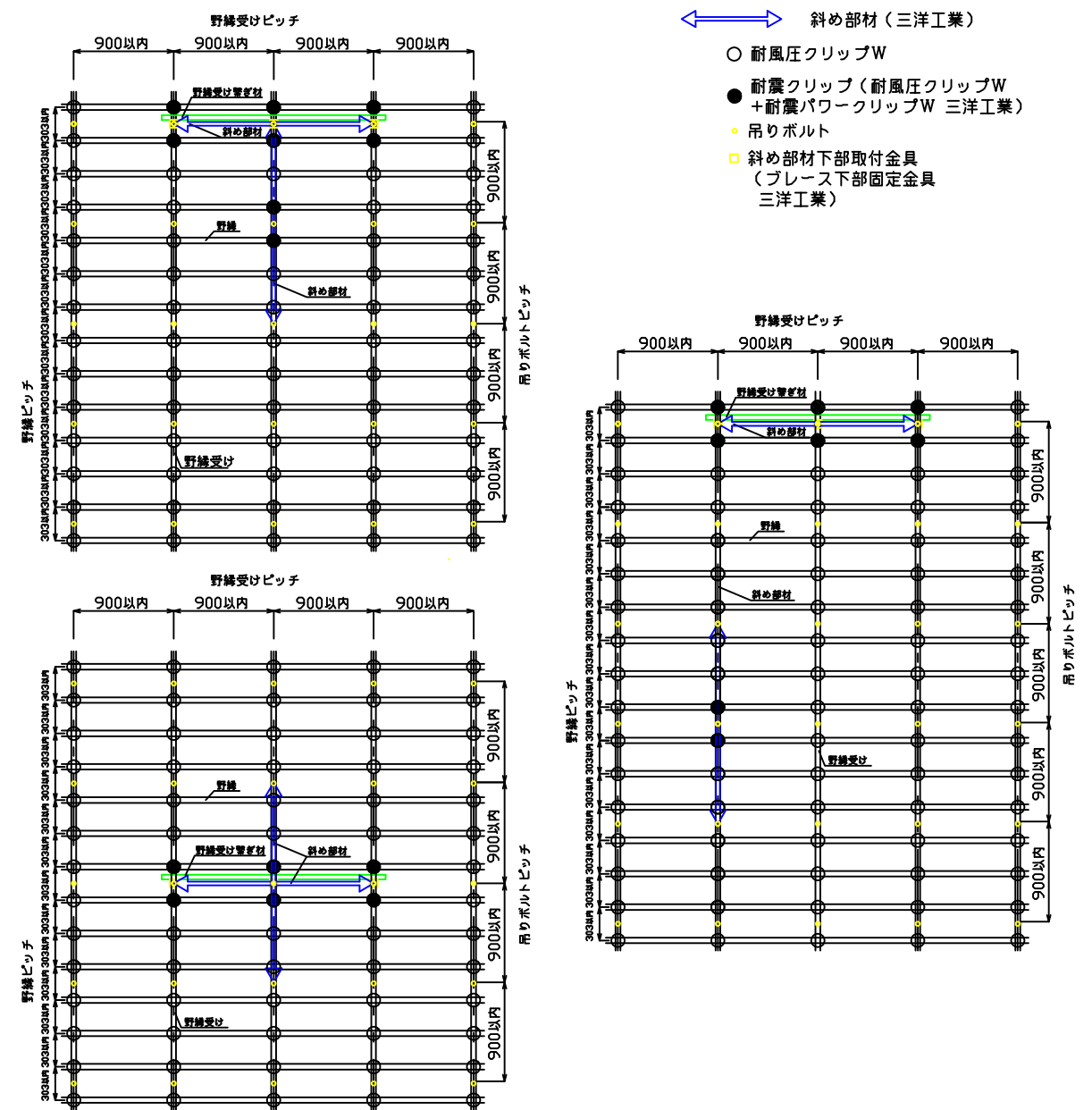
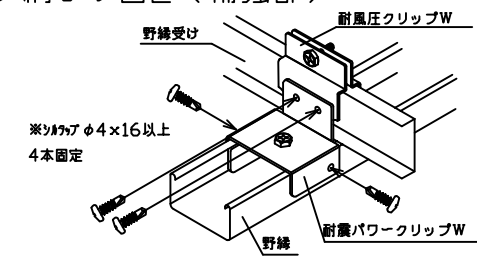
## ■クリップ納まり図1 (一般部)



## ■ハンガー納まり図

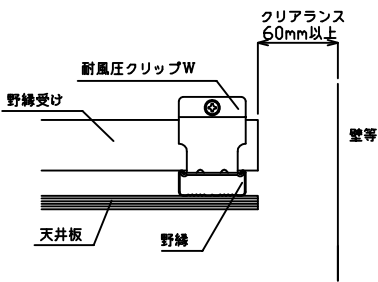


## ■クリップ納まり図2 (補強部)

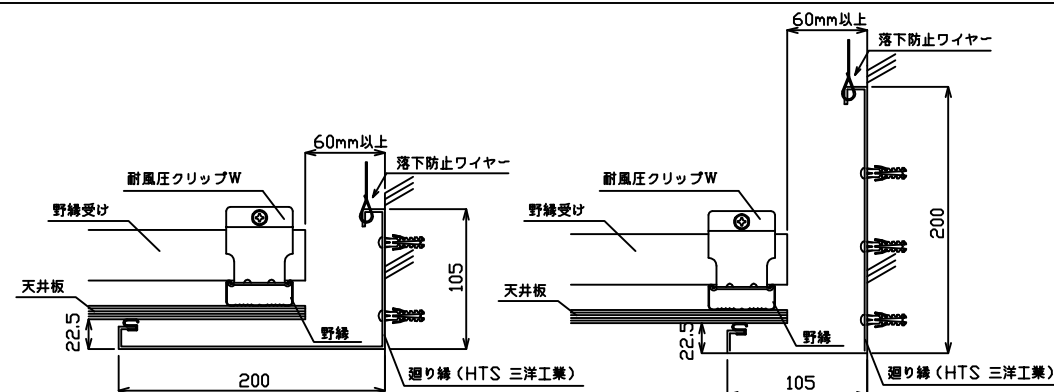


# 端部クリアランス

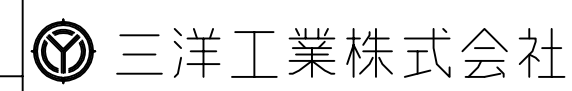
## クリアランス (例)



## 廻り縁を使用した場合 (例)



△										修正日	
△										作成日	2019/6/17
△										尺度	mm
△										図法	
△										単位	mm
△										数量	
△										承認	
△										審査	
△										製図	
△										設計	
△										備考	
符号	年月日	訂正記事	訂正者	部番	部品名	材料	重量	備考			



図名 SZ II 特定耐震天井  
建築確認申請用  
吊り天井標準図 例

図番