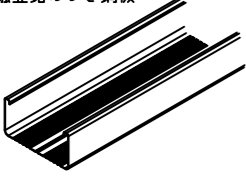
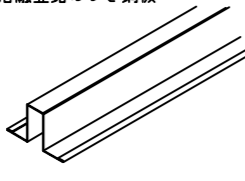
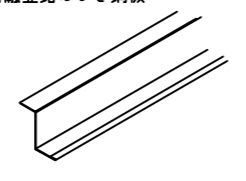
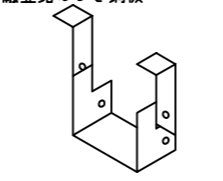
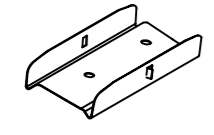


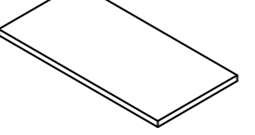
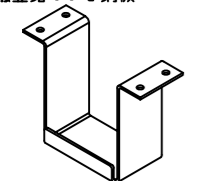
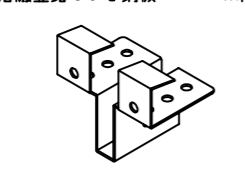
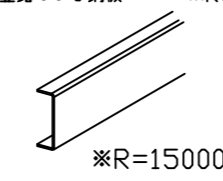
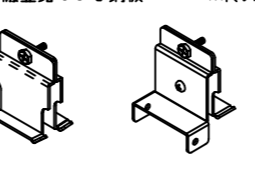
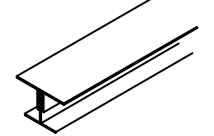
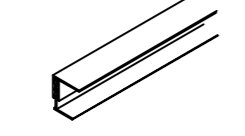
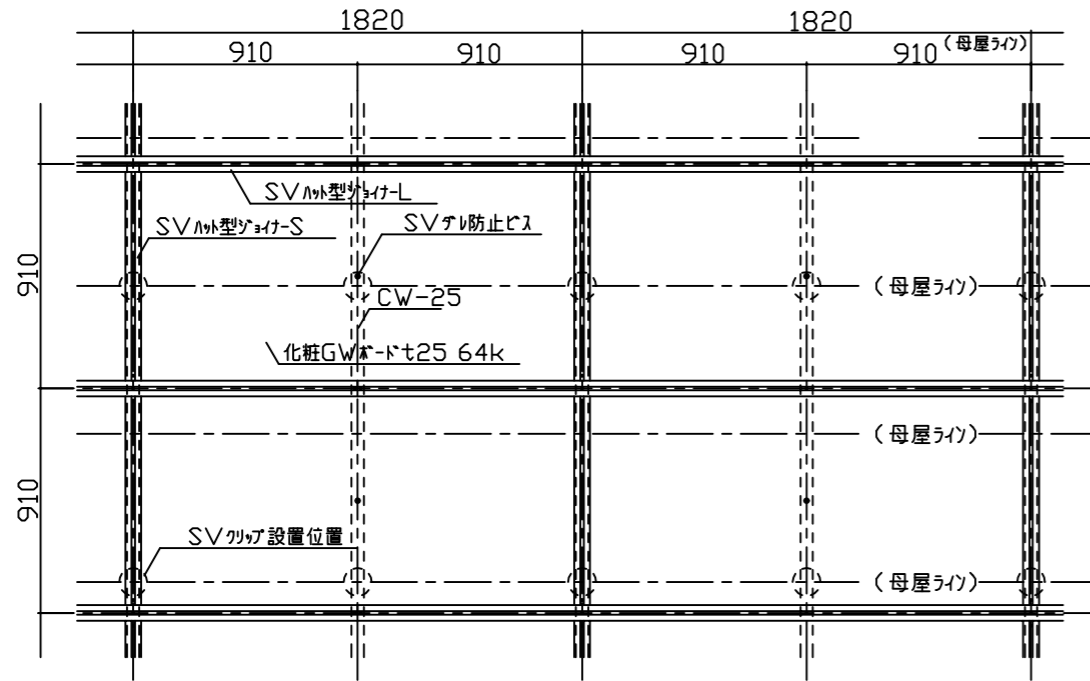


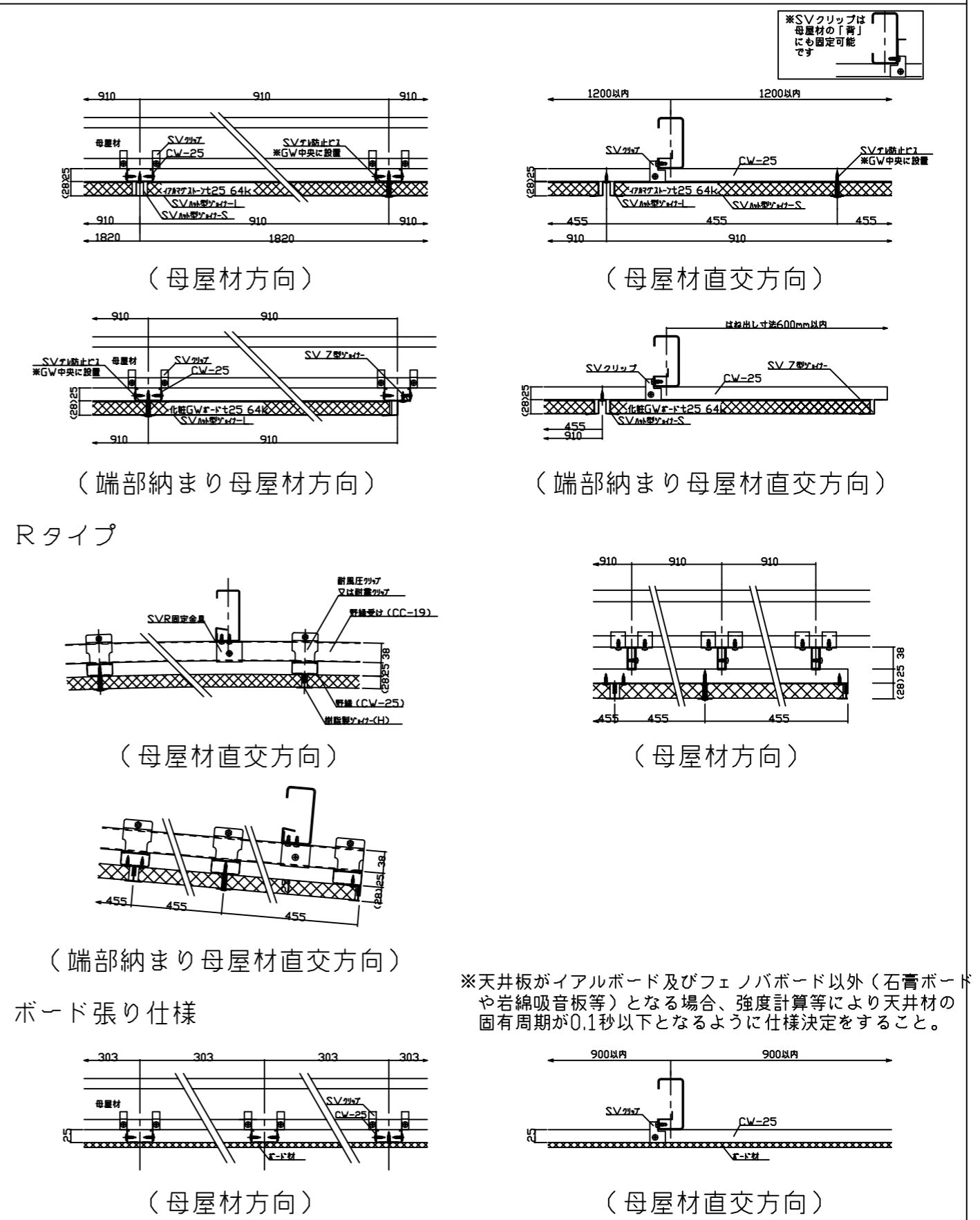
・部材一覧

<p>材質：溶融亜鉛めっき鋼板</p>  <p>野縁 CW-25</p>	<p>材質：溶融亜鉛めっき鋼板</p>  <p>SV ハット型ジョイナー-S・L</p>	<p>材質：溶融亜鉛めっき鋼板</p>  <p>SV Z型ジョイナー</p>	<p>材質：溶融亜鉛めっき鋼板</p>  <p>SV クリップ</p>
<p>材質：溶融亜鉛めっき鋼板</p>  <p>野縁受けジョイント</p>	<p>材質：溶融亜鉛めっき鋼板</p>  <p>SV デリ防止ビス</p>	<p>材質：スチール(ユニクロめっき)</p>  <p>ビス</p>	<p>材質：グラスワール64K・フェノール樹脂</p>  <p>サイズ：892X1803Xt25 イアラゲストーン・イアラゲフォン・フノバードフワシZ</p>
<p>材質：溶融亜鉛めっき鋼板</p>  <p>嵩上げ金具 KA-100</p>	<p>材質：溶融亜鉛めっき鋼板 ※Rタイプ用</p>  <p>SVR固定金具</p>	<p>材質：溶融亜鉛めっき鋼板 ※Rタイプ用</p>  <p>野縁受け CC-19</p>	<p>材質：溶融亜鉛めっき鋼板 ※Rタイプ用</p>  <p>耐風圧クリップ・耐震クリップ</p>
<p>材質：ポリ塩化ビニル樹脂 ※Rタイプ用</p>  <p>樹脂製ジョイナー(H)</p>	<p>材質：ポリ塩化ビニル樹脂 ※Rタイプ用</p>  <p>樹脂製ジョイナー(J)</p>		

・平面図 (S:1/30)



・断面図・納まり図 (S:1/10)



△											
△											
△											
△											
△											
符号	年月日	訂正記事	訂正者	部番	部品名	材料	重量	備考	作成日	2020.5.25	

尺度	△	図法	三角法	単位	mm	員数	
承認		審査		製図		設計	

 三洋工業株式会社

図名	SZセパ-
図番	標準納まり図