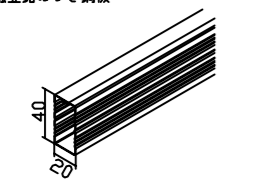
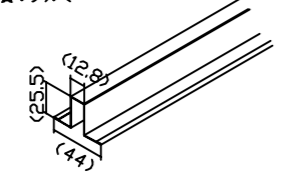
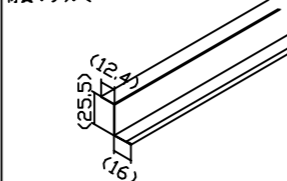
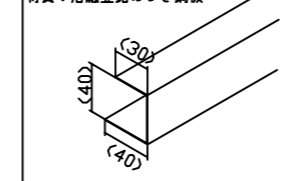
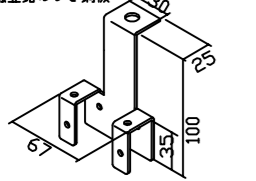
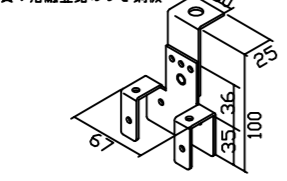
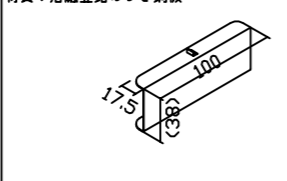
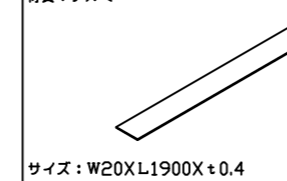
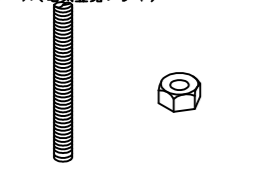
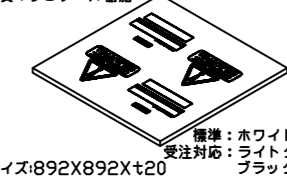
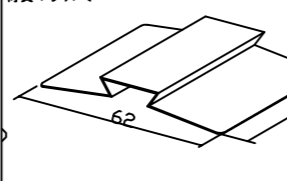

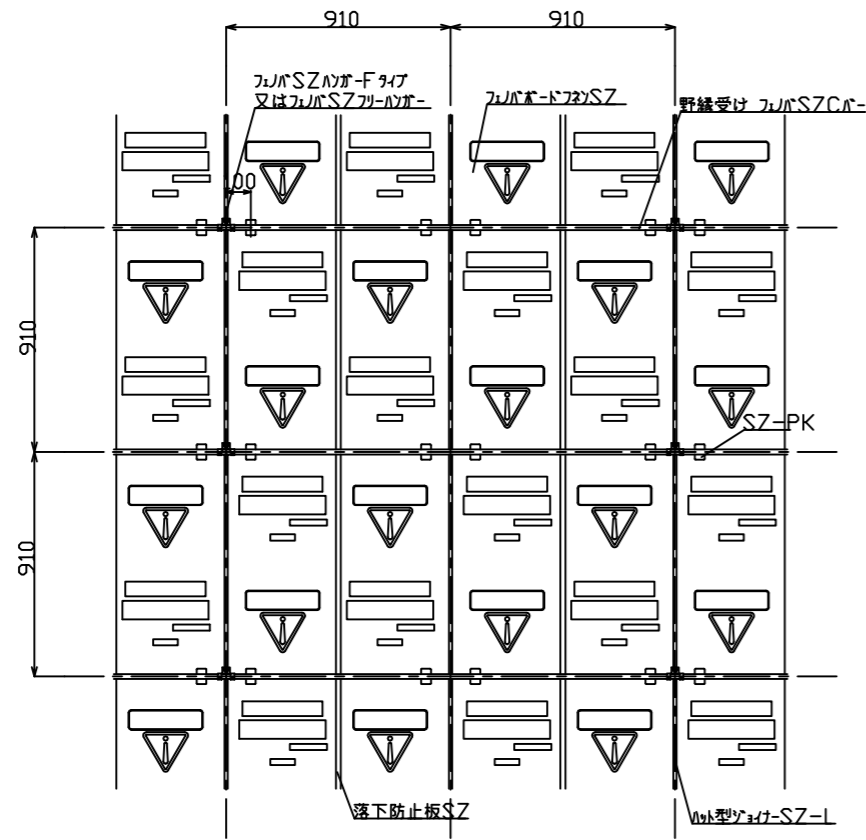


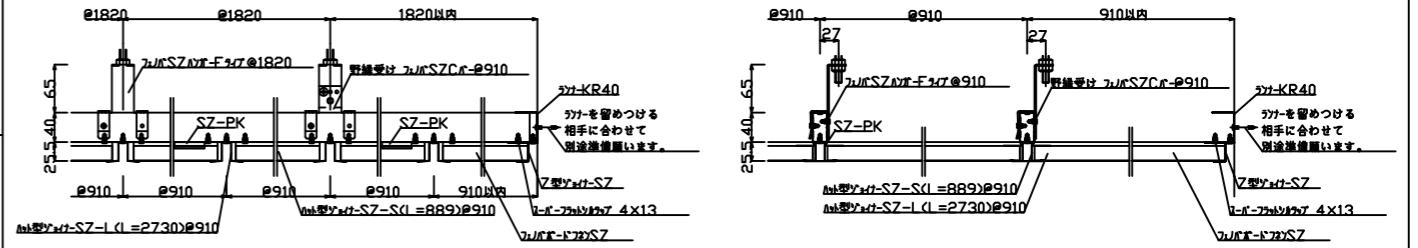
。部材一覧

| | | | |
|--|---|---|---|
| <p>材質：溶融亜鉛めっき鋼板</p>  <p>野縁受け フェルバSZCバー</p> | <p>材質：アルミ</p>  <p>ハット型ジョイナー-S・L</p> | <p>材質：アルミ</p>  <p>Z型ジョイナー</p> | <p>材質：溶融亜鉛めっき鋼板</p>  <p>ランナー-KR40</p> |
| <p>材質：溶融亜鉛めっき鋼板</p>  <p>フェルバSZハンガ-Fタイプ</p> | <p>材質：溶融亜鉛めっき鋼板</p>  <p>フェルバSZフリーハンガ</p> | <p>材質：溶融亜鉛めっき鋼板</p>  <p>野縁受けジョイント</p> | <p>材質：アルミ</p>  <p>落下防止板SZ</p> <p>サイズ: W20X L1900X t0.4</p> |
| <p>材質：スチール(電気亜鉛めっき)</p>  <p>吊ボルト・ナット (W3/8)</p> | <p>材質：フェノール樹脂</p>  <p>フェルバボンドフックSZ</p> <p>標準：ホワイト系(GP) 受注対応：ライトグレーブラック サイズ: 892X892X t20</p> | <p>材質：アルミ</p>  <p>SZ-PK</p> | <p>材質：スチール(ユニクロめっき)</p>  <p>スーパーフラットワッパ シルタップなべ</p> |

。平面図 (S:1/30)

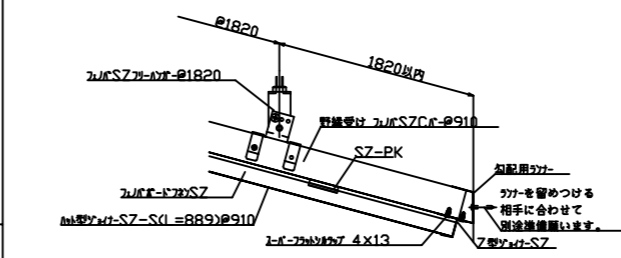


。断面図・納まり図 (S:1/10)

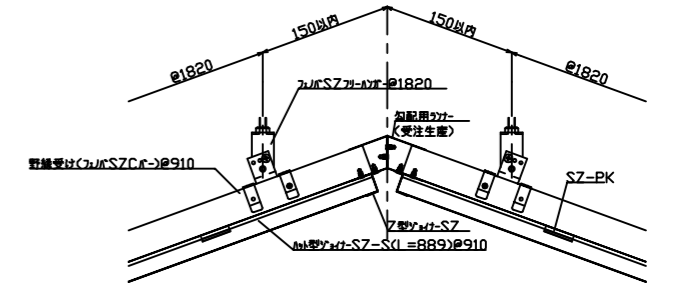


(野縁受け方向)

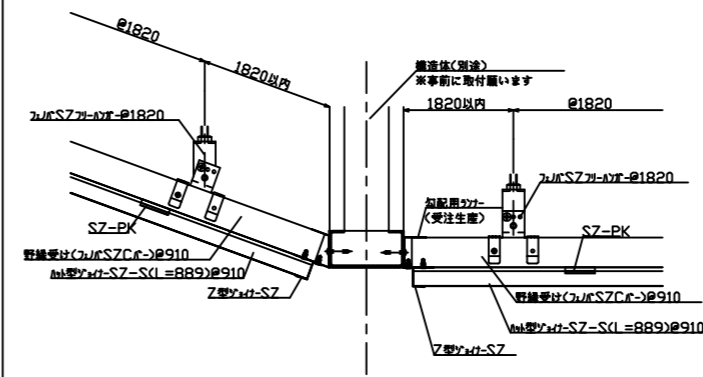
(野縁受け直交方向)



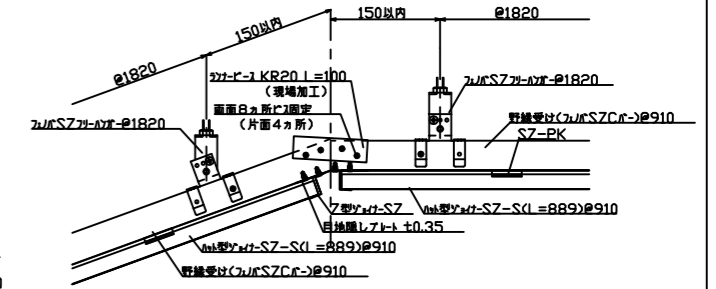
(端部納まり)



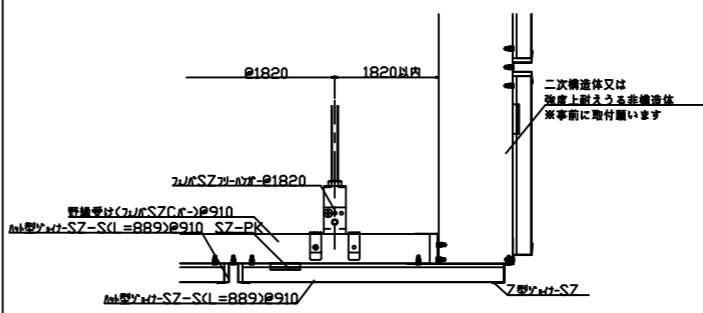
(天井部取り合い1) * 1



(天井部取り合い2)



(天井部取り合い3) * 1



(折り上げ天井)

* 1 3寸勾配までとし、追加部材(ランナー等)の質量を含めて、天井面構成部材等の単位面積質量が $2\text{kg}/\text{m}^2$ 以下となるようにすること。

| △ | | | | | | | | | | | |
|----|-----|------|-----|----|-----|----|----|----|--|--|--|
| △ | | | | | | | | | | | |
| △ | | | | | | | | | | | |
| △ | | | | | | | | | | | |
| △ | | | | | | | | | | | |
| 符号 | 年月日 | 訂正記事 | 訂正者 | 部番 | 部品名 | 材料 | 重量 | 備考 | | | |

| | | |
|-----|-----------|----|
| 作成日 | 2020.5.11 | |
| 尺度 | 1/10 | |
| 図法 | 三角法 | |
| 単位 | mm | |
| 員数 | | |
| 承認 | 審査 | 製図 |
| | | 設計 |

三洋工業株式会社

図名: フェルバSZ耐震断熱天井 標準納まり図

図番: