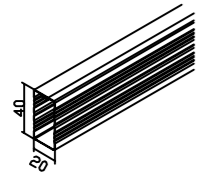
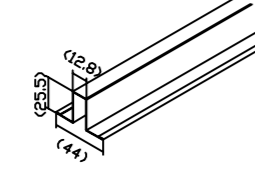
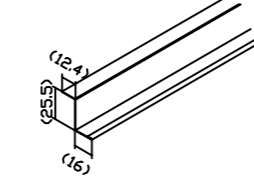
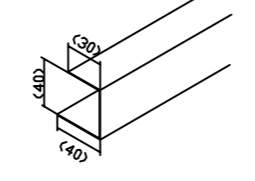
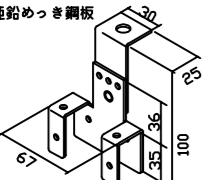
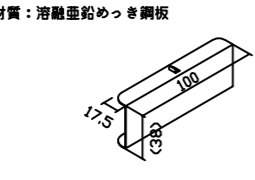
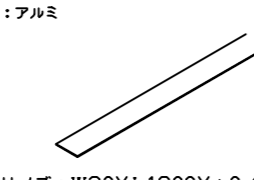
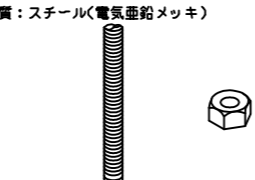
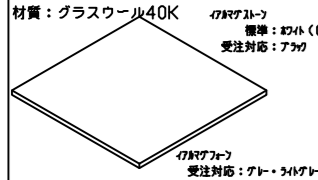

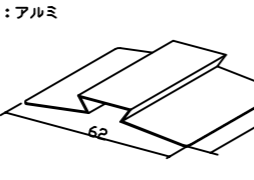
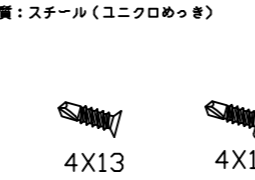
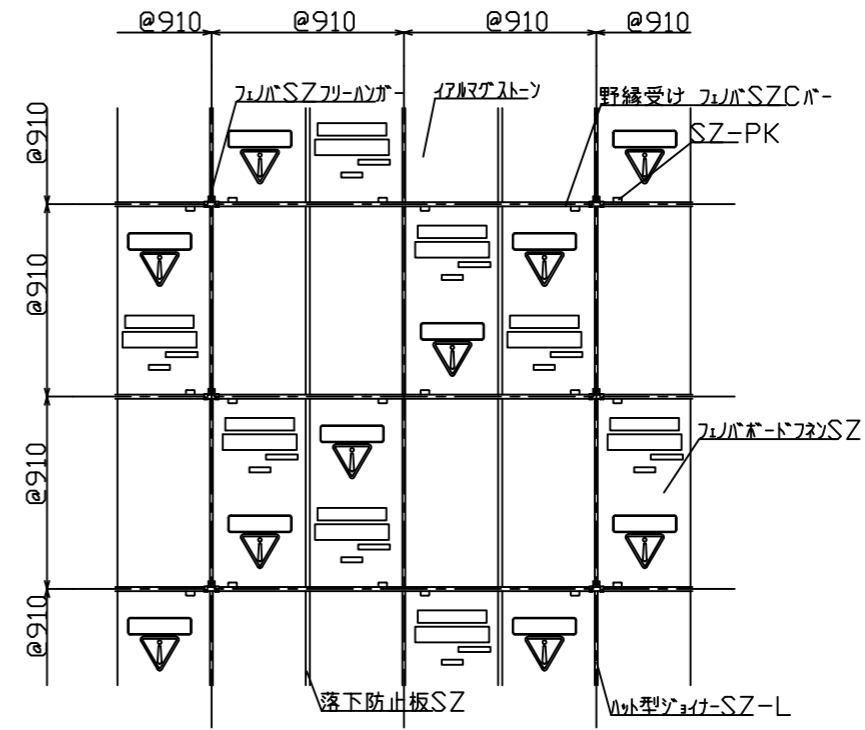


フェノバイアルハイブリッド天井 標準納まり図

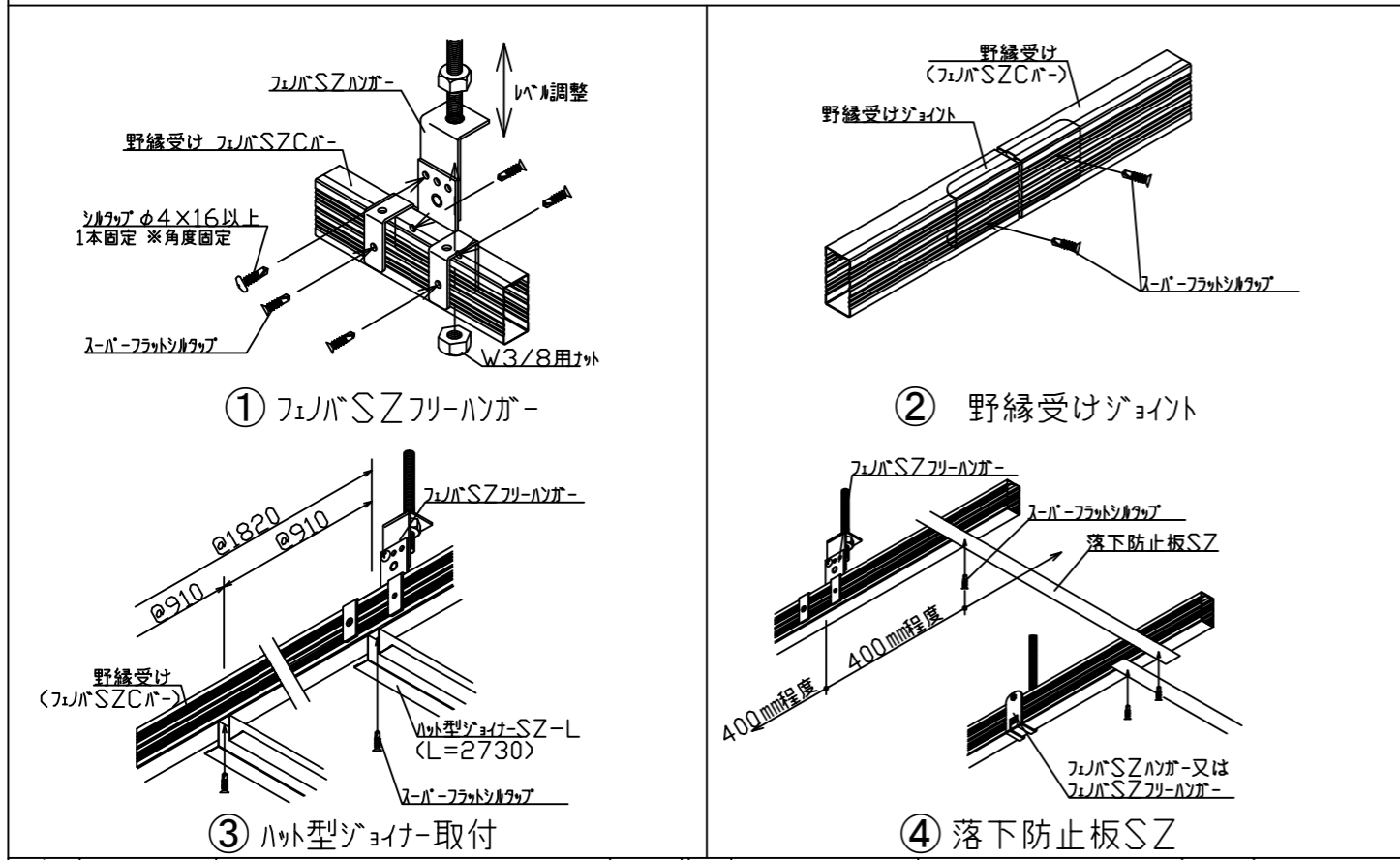
・部材一覧

材質：溶融亜鉛めっき鋼板  野縁受け フェノS2Cバー	材質：アルミ  ハット型ジョイナー-S・L	材質：アルミ  Z型ジョイナー	材質：溶融亜鉛めっき鋼板  ランナー KR40
材質：溶融亜鉛めっき鋼板  フェノS2Cフリースハンガー	材質：溶融亜鉛めっき鋼板  野縁受けジョイント	材質：アルミ  サイズ：W20X L1900X t0.4 落下防止板SZ	材質：スチール(電気亜鉛メッキ)  吊ボルト・ナット (W3/8)
材質：ガラスワール40K 仕様：ホワイト (GP) 受注対応：ブラック  イアルマグストーン・イアルマグフォーン	材質：フェノール樹脂 仕様：ホワイト系 (GP) 受注対応：ライトグレー ブラック  フェノボードフネスSZ	材質：アルミ  SZ-PK	材質：スチール(ユニクロめっき)  スーパーフラットシリカアブ シルトップなべ

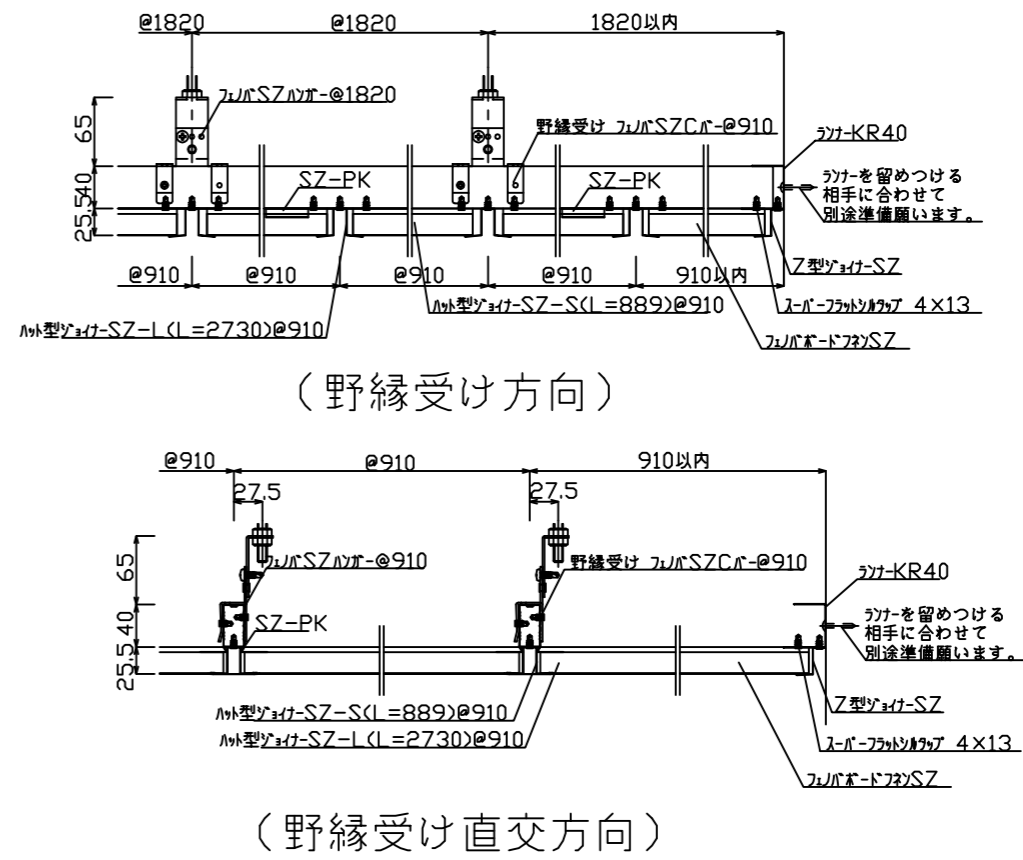
・平面図




・部材参考図



・断面詳細図



作成日	2020.5.15		 三洋工業株式会社	図名 フェノバイアルハイブリッド天井 標準納まり図
尺度	1/3	単位		
承認	図法	三角法	製図	設計
符号	年月日	訂正記事	訂正者	部番
				部品名
				材料
				重量
				備考