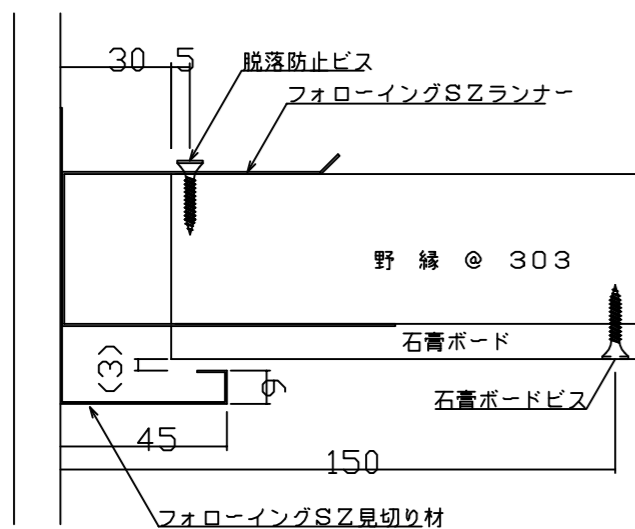
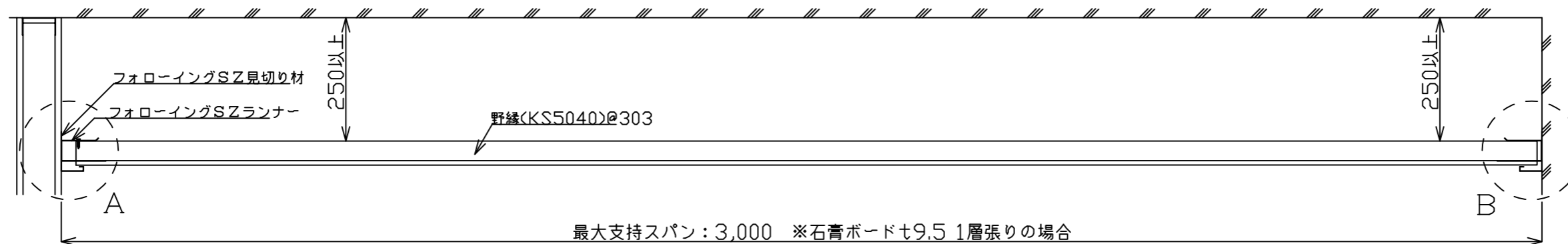
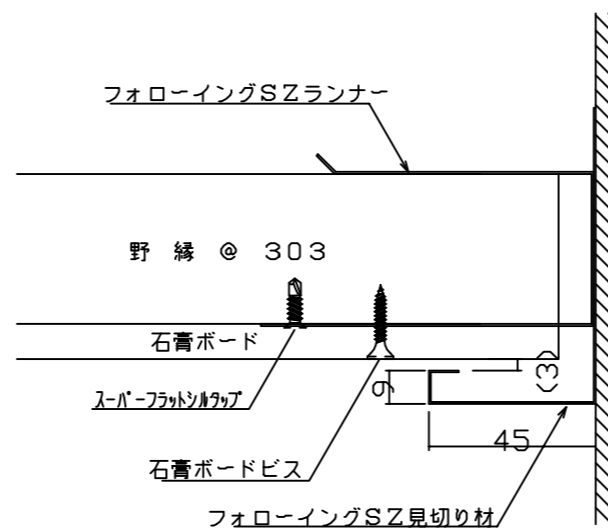


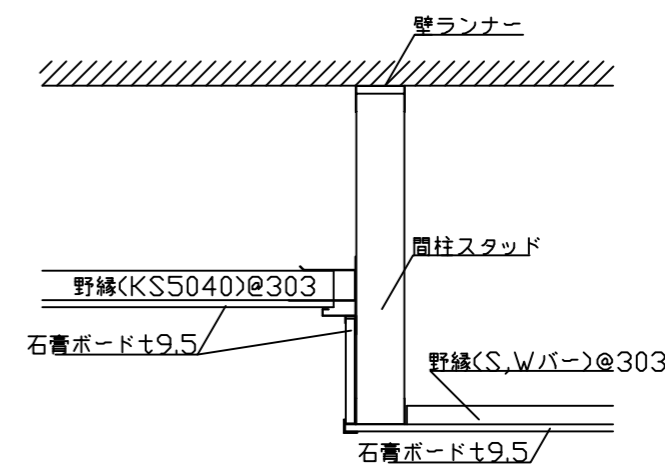
フォローイングSZ 標準納まり図



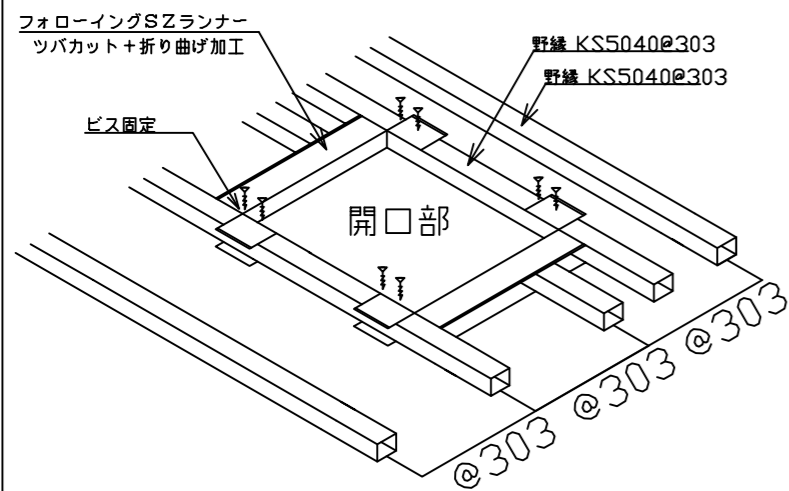
(A端部納まり)



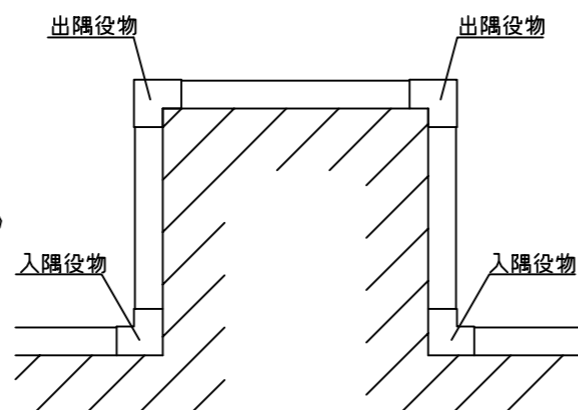
(B端部納まり)



(段差部分の納まり)



(開口部分の納まり)

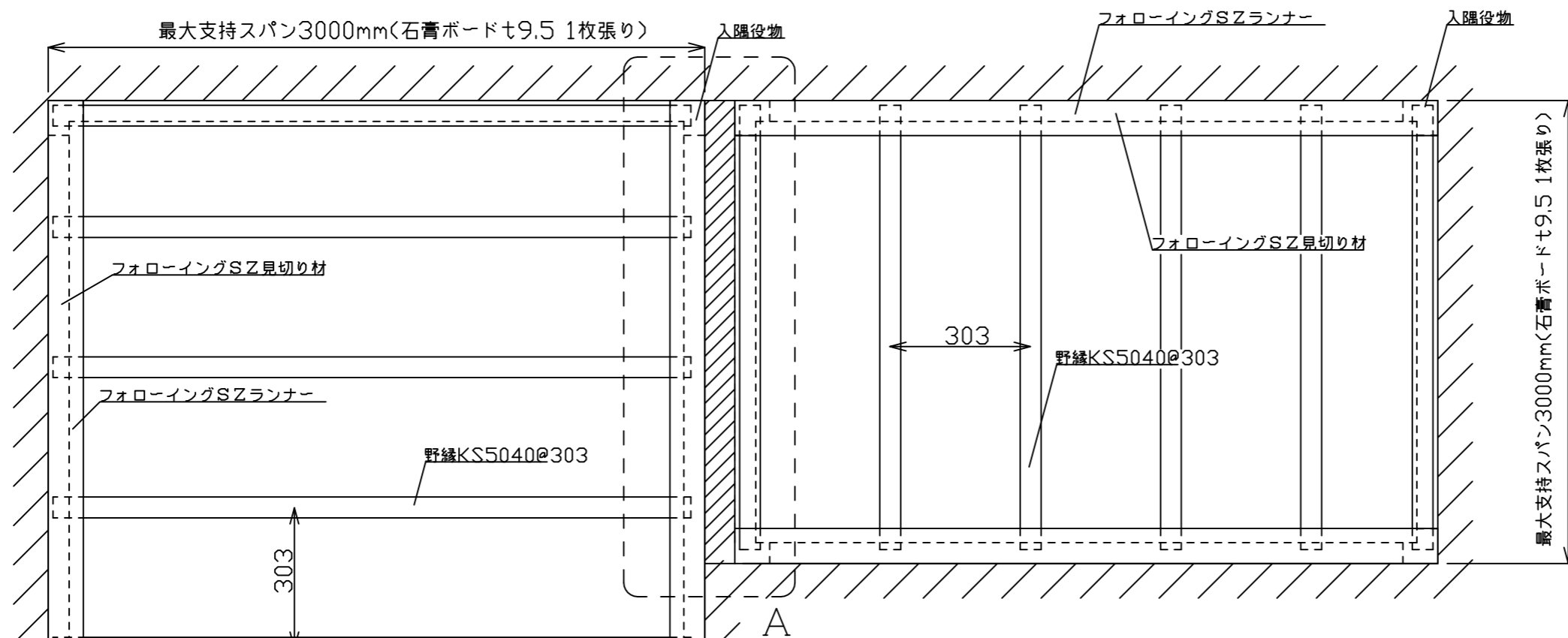


(役物設置箇所)

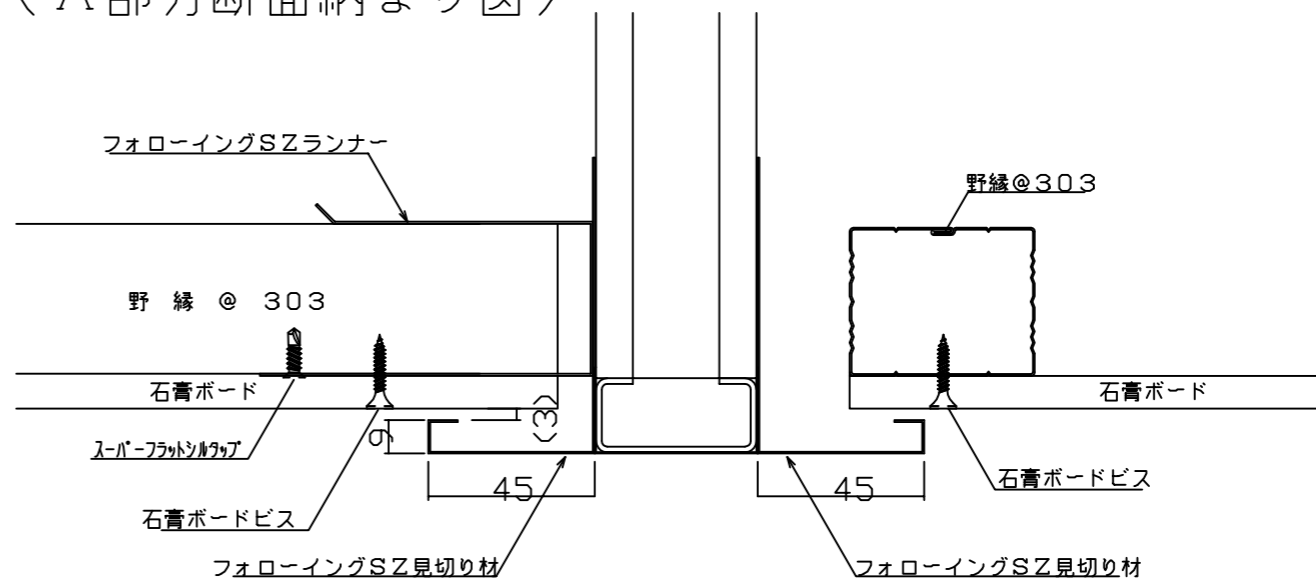
| | | | |
|-----------|---------------|---------------|------------|
| 野縁 KS5040 | フォローイングSZ見切り材 | フォローイングSZランナー | 脱落防止ビス |
| | | | |
| 入隅役物 | 出隅役物 | 役物固定テープ | スーパーフラットシム |
| | | | |


| | | | | | | | | | | | | | | | | | | | |
|---|--|--|--|--|--|--|--|--|----|-----|-----------|----------|---------------------------|-----|-----|----|----|----|----|
| △ | | | | | | | | | | 作成日 | 2020.5.21 | 三洋工業株式会社 | 図名 フォローイングSZ 標準納まり図 | | | | | | |
| △ | | | | | | | | | 尺度 | 1/ | 図法 | | | 三角法 | 単位 | mm | 員数 | | |
| △ | | | | | | | | | 承認 | | 審査 | | 製図 | 設計 | | | | | |
| △ | | | | | | | | | 符号 | 年月日 | 訂正記事 | | 訂正者 | 部番 | 部品名 | 材料 | 重量 | 備考 | 図番 |

フォローイングSZ 標準納まり図



(A部分断面納まり図)



| | | | | | | | | | | | | | | | | |
|----|-----|------|-----|----|-----|----|----|----|----|-----|-----------|----|--|----|-----------|---------|
| △ | | | | | | | | | | 作成日 | 2020.5.21 | |  三洋工業株式会社 | 図名 | フォローイングSZ | |
| △ | | | | | | | | | 尺度 | 図法 | 単位 | mm | | 員数 | | 流れ方向切替部 |
| △ | | | | | | | | | 承認 | 審査 | 製図 | 設計 | | | | |
| △ | | | | | | | | | | | | | | | | |
| △ | | | | | | | | | | | | | | | | |
| 符号 | 年月日 | 訂正記事 | 訂正者 | 部番 | 部品名 | 材料 | 重量 | 備考 | | | | | | 図番 | GKt213072 | |