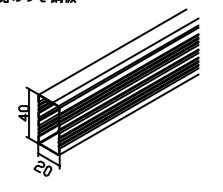
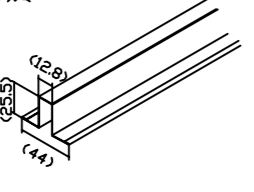
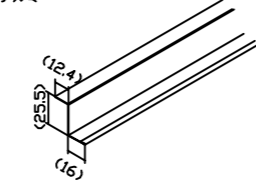
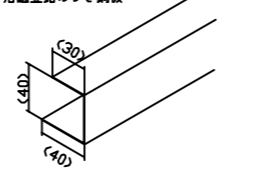
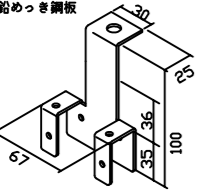
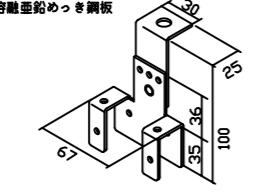
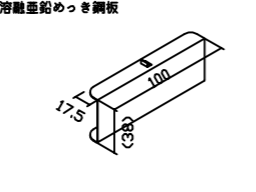
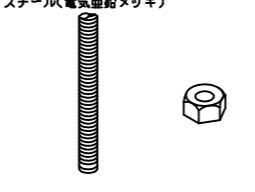
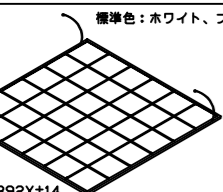
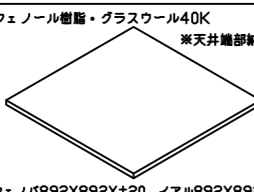
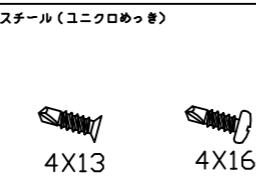
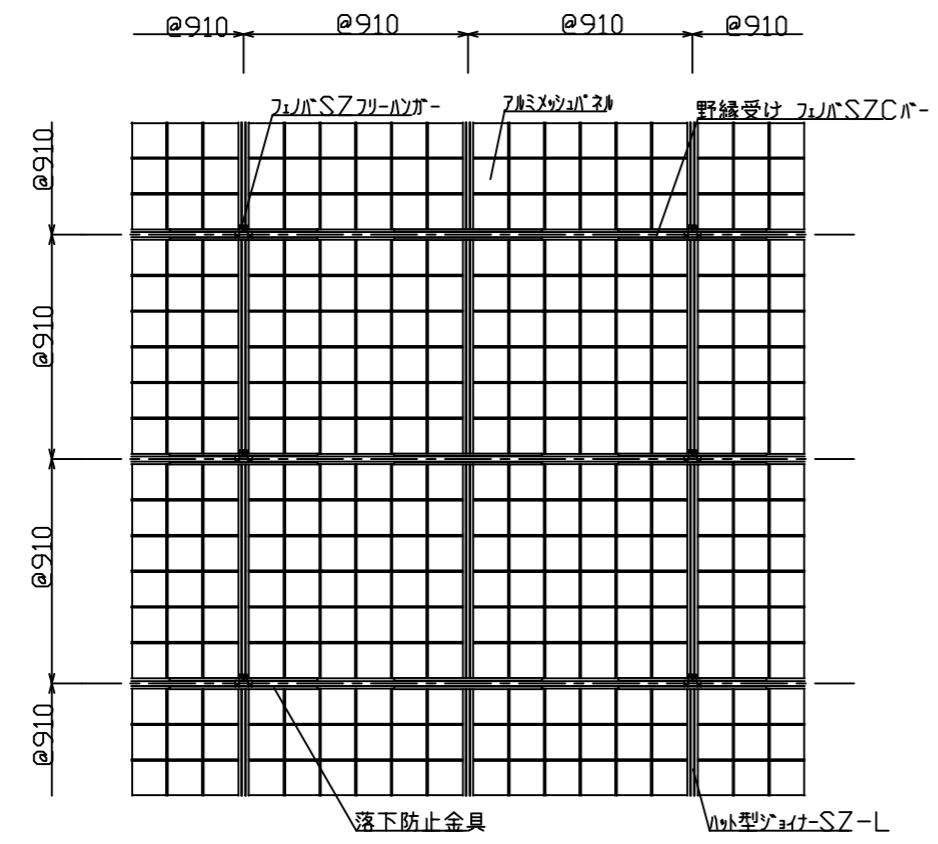


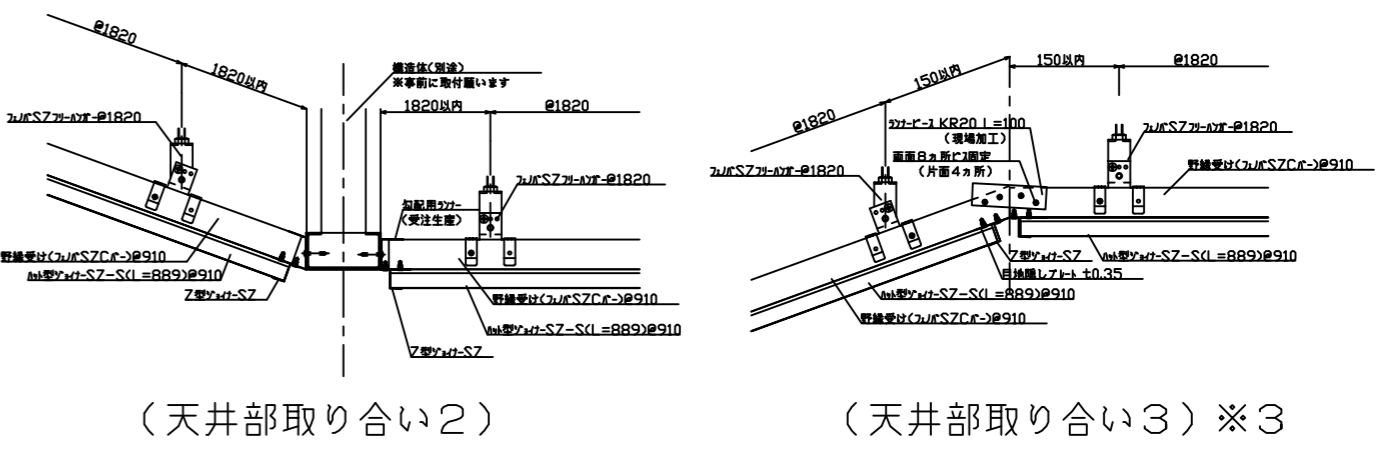
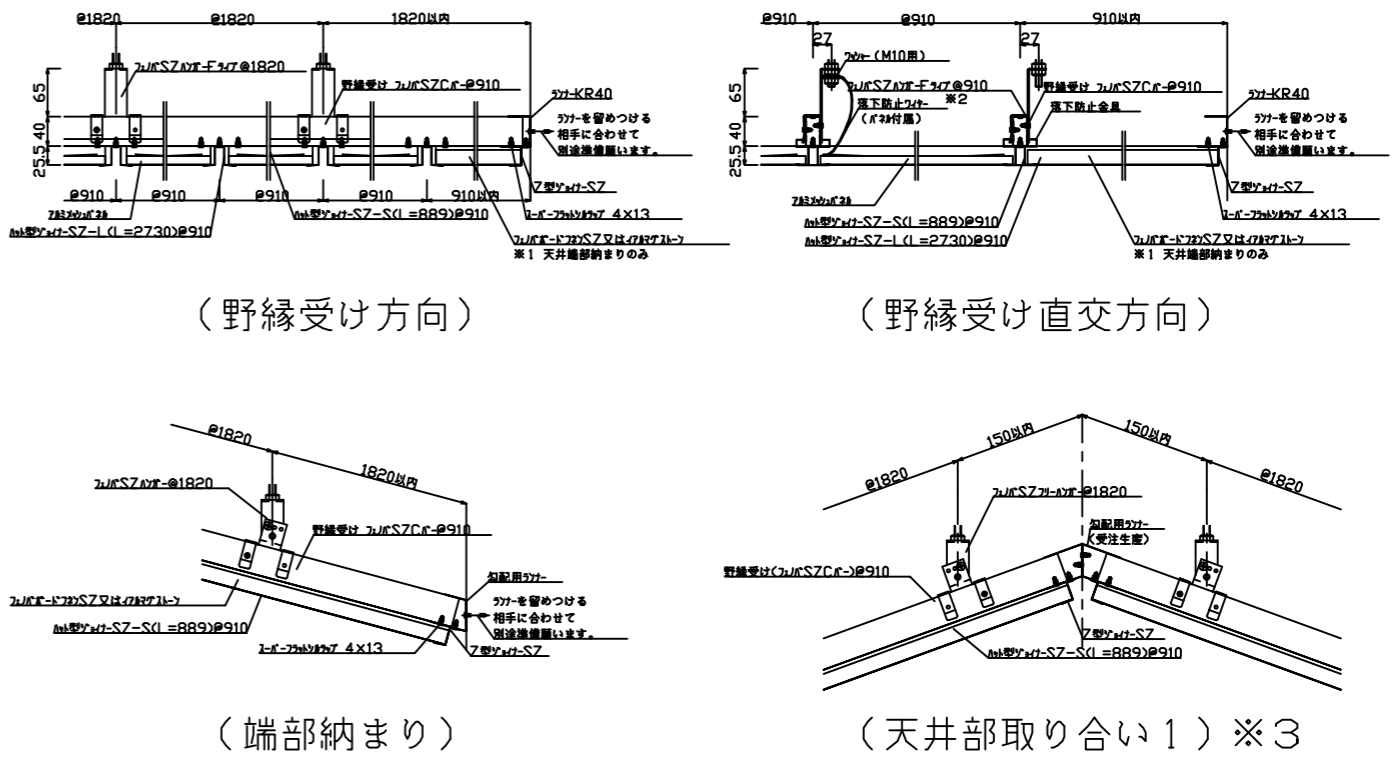
。部材一覧


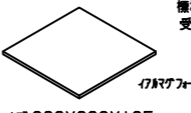
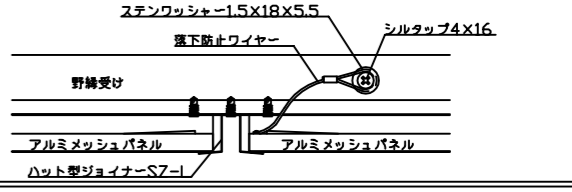
<p>材質：溶融亜鉛めっき鋼板</p>  <p>野縁受け フェルバSZCバー</p>	<p>材質：アルミ</p>  <p>ハット型ジョイナー-S・L</p>	<p>材質：アルミ</p>  <p>Z型ジョイナー</p>	<p>材質：溶融亜鉛めっき鋼板</p>  <p>ランナー KR40</p>
<p>材質：溶融亜鉛めっき鋼板</p>  <p>フェルバSZハンガー</p>	<p>材質：溶融亜鉛めっき鋼板</p>  <p>フェルバSZフリーハンガー</p>	<p>材質：溶融亜鉛めっき鋼板</p>  <p>野縁受けジョイント</p>	<p>材質：スチール(電気亜鉛メッキ)</p>  <p>吊ボルト・ナット (W3/8)</p>
<p>材質：アルミ</p> <p>標準色：ホワイト、ブラック</p>  <p>アルミメッシュパネル</p>	<p>材質：フェノール樹脂・ガラスワール40K</p> <p>※天井部納まり用</p>  <p>フェルバボード・イアルボード</p>	<p>材質：スチール(ユニクロめっき)</p>  <p>スパーフラットシムナブ 4X13 4X16</p>	

。平面図 (S:1/30)



。断面図・納まり図 (S:1/10)



- ※1 壁際周囲のパネルは以下のいずれかとする
- | | |
|---|---|
| <p>材質：フェノ樹脂</p>  <p>標準：ホワイト系 (GP)
受注対応：ライトグレー・ブラック
サイズ:892X892Xt20
フェルバボード(フネ)SZ</p> | <p>材質：アラカト-M40K</p>  <p>イアルメッシュ (受注対応)
標準：グレー・ライトグレー
サイズ:892X892Xt25
イアルメッシュ・イアルメッシュ</p> |
|---|---|
- ※2 落下防止ワイヤーがナットにかけられない場合
- 
- ※3 3寸勾配までとし、追加部材(ランナー等)の質量を含めて、天井面構成部材等の単位面積質量が 2kg/m²以下となるようにすること。

作成日	2020.6.4							
尺度	mm							
図法	三角法							
承認	製図							
承認	設計							
図名	アルミメッシュZ 標準納まり図							
図番								
符号	年月日	訂正記事	訂正者	部番	部品名	材料	重量	備考

