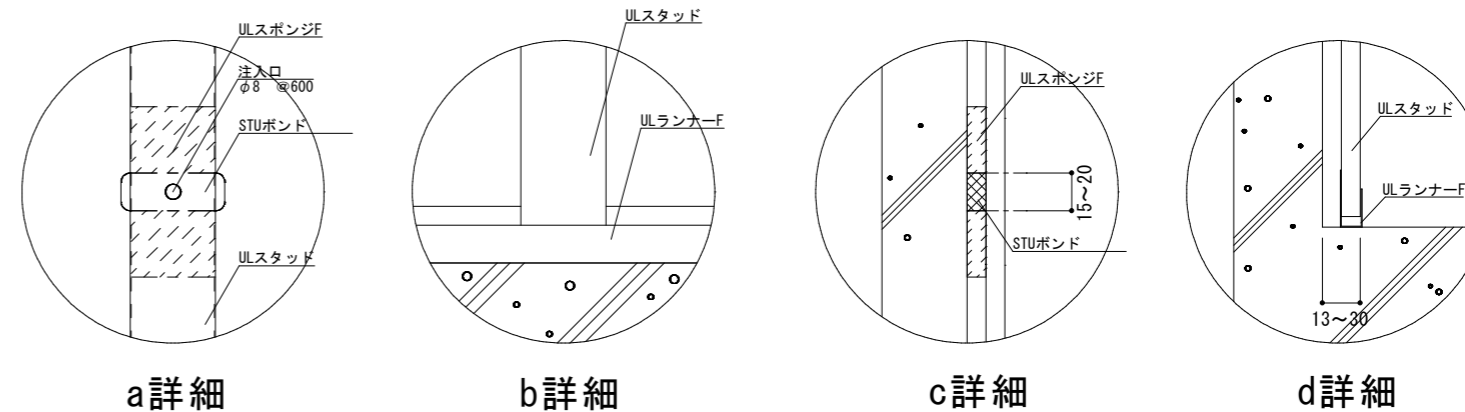
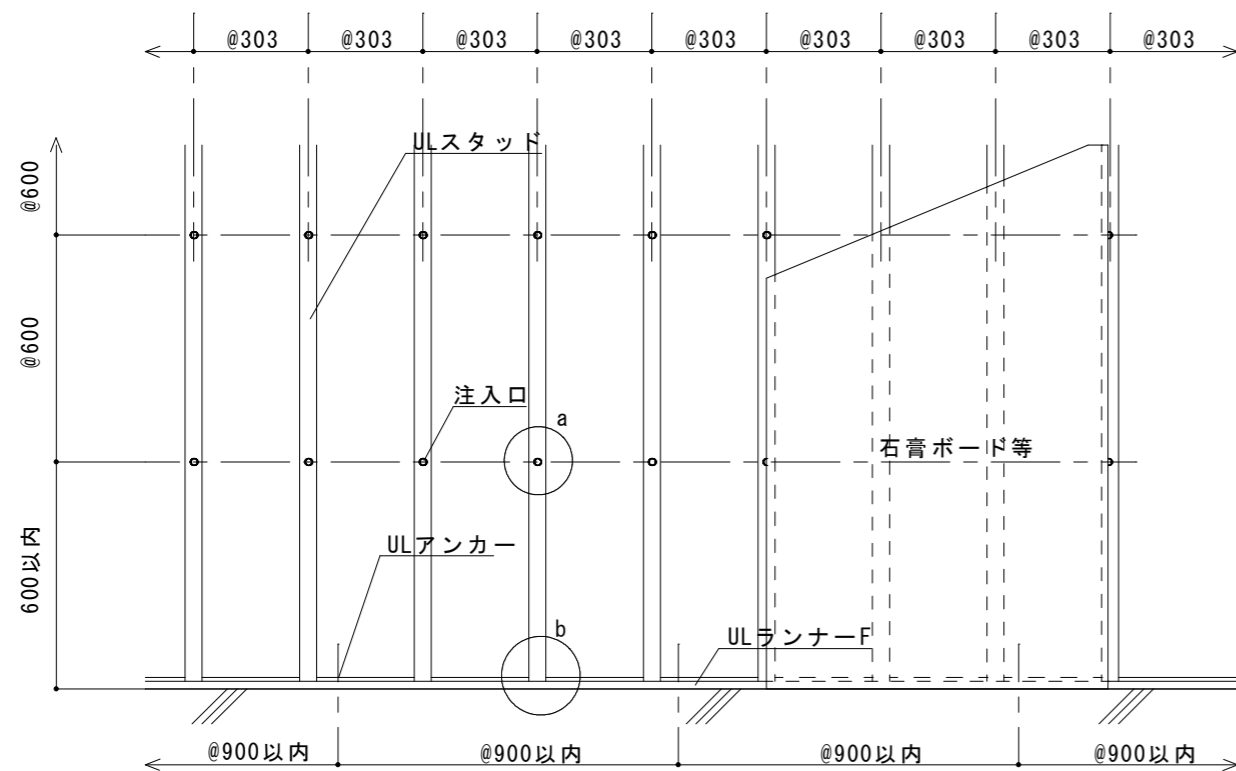
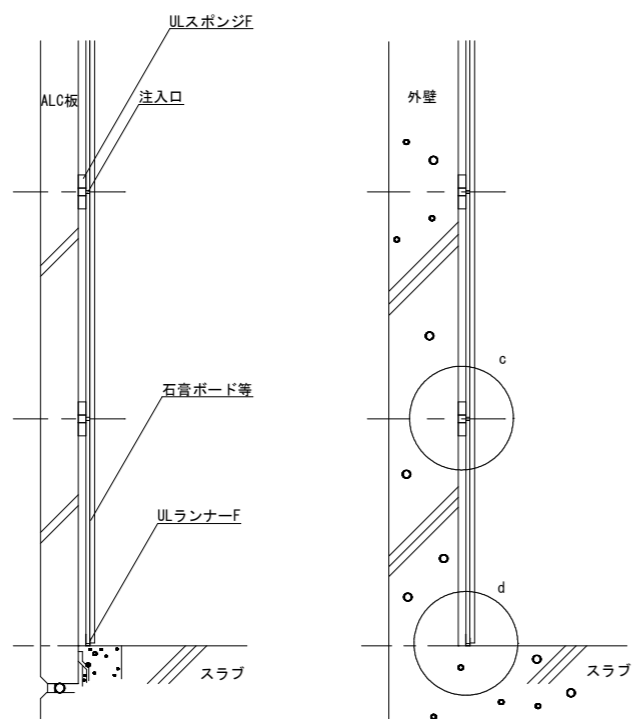


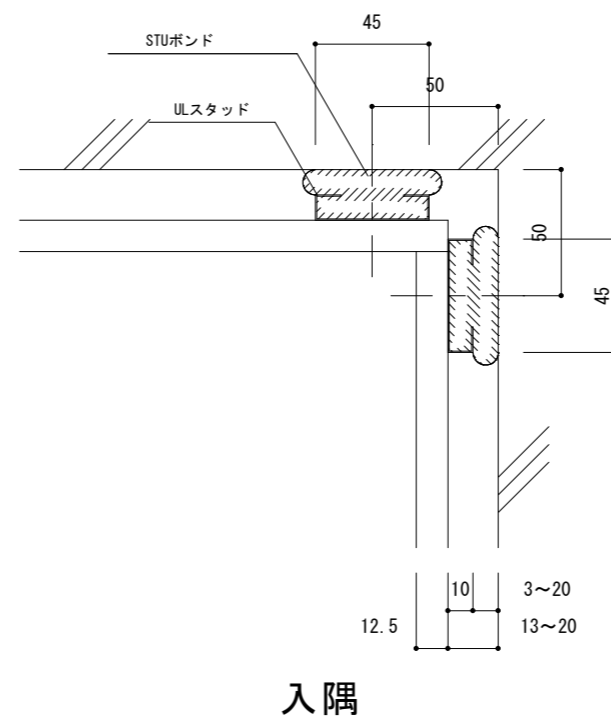
STU壁工法 納まり図



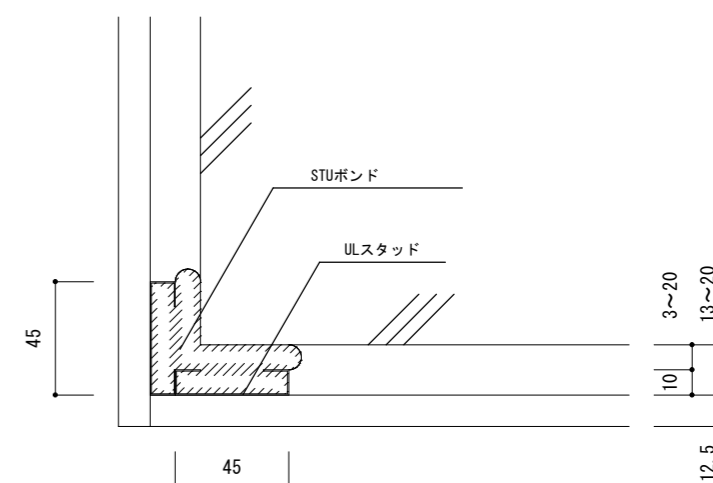
取付正面図



断面詳細図



入隅



出隅

△										作成日	2019.12.24		三洋工業株式会社	図名 STU壁工法 標準納まり図		
△									尺度	△	三角法	単位			mm	員数
△									承認		審査	製図			設計	
△									符号	年月日	訂正記事	訂正者			部番	部品名
△															材料	重量

