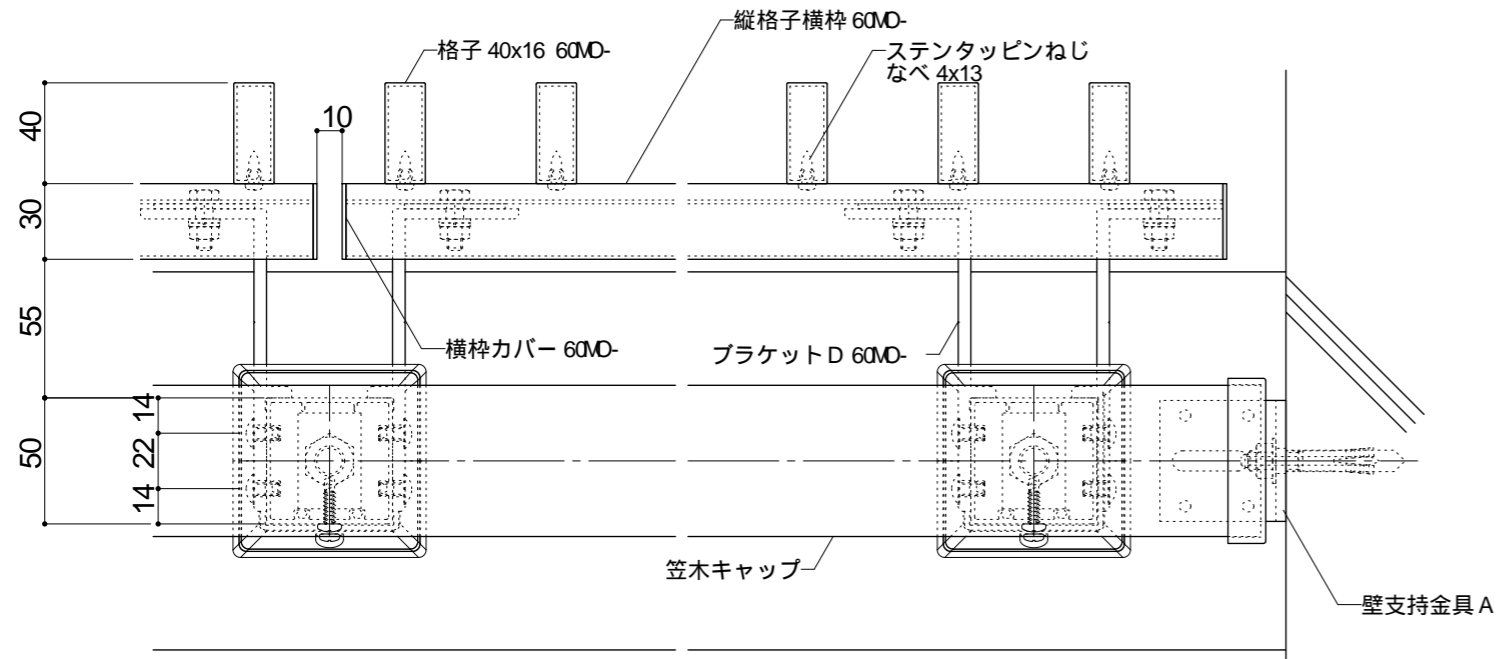
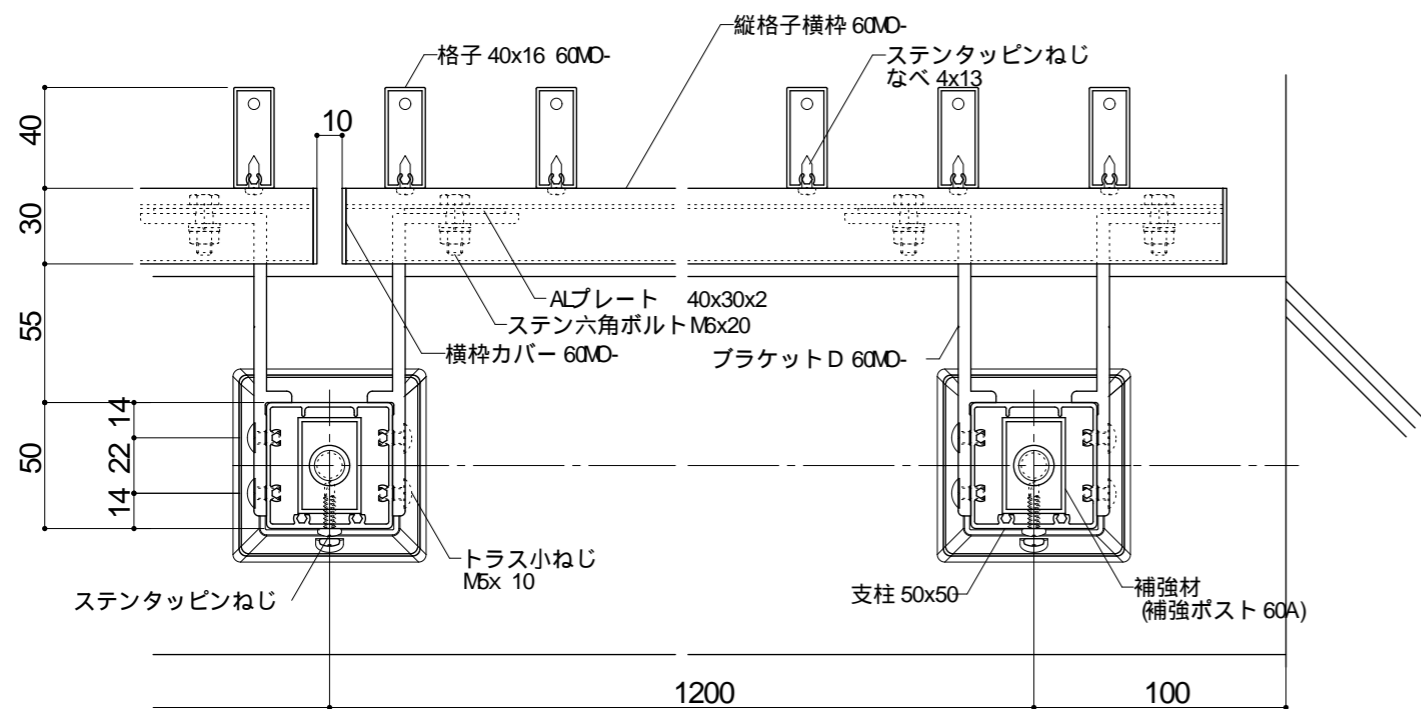


アルミ製墜落防止手すり「トップレール 60MO」 納まり図

No.16	手すりユニット	縦格子タイプ
	補強材	補強ポスト 60A
	部位	壁納まり



壁納まり図



断面図

