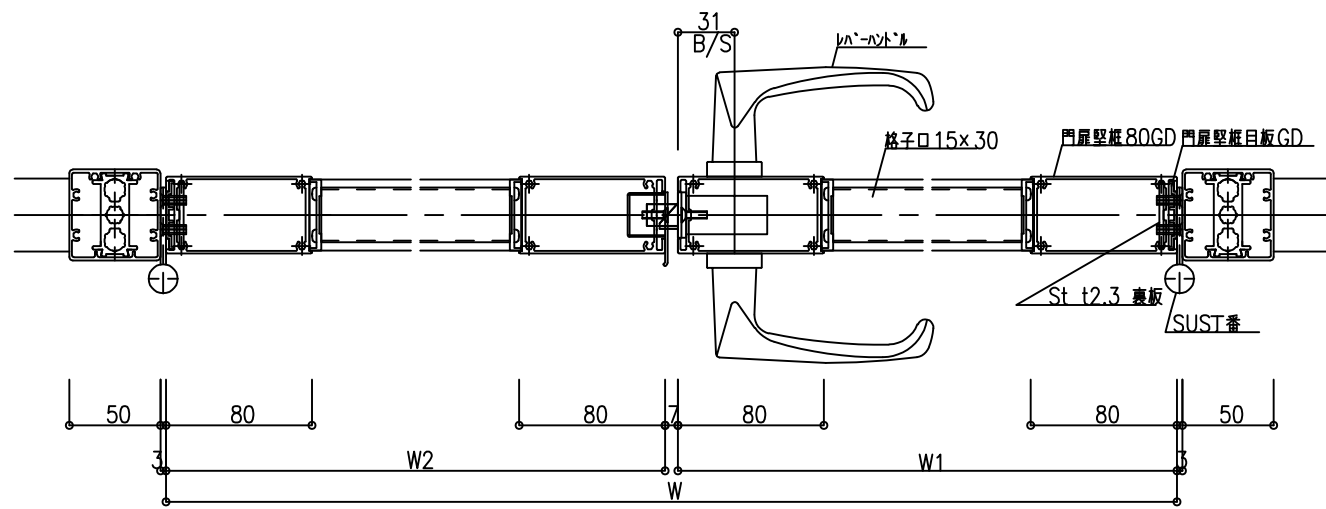
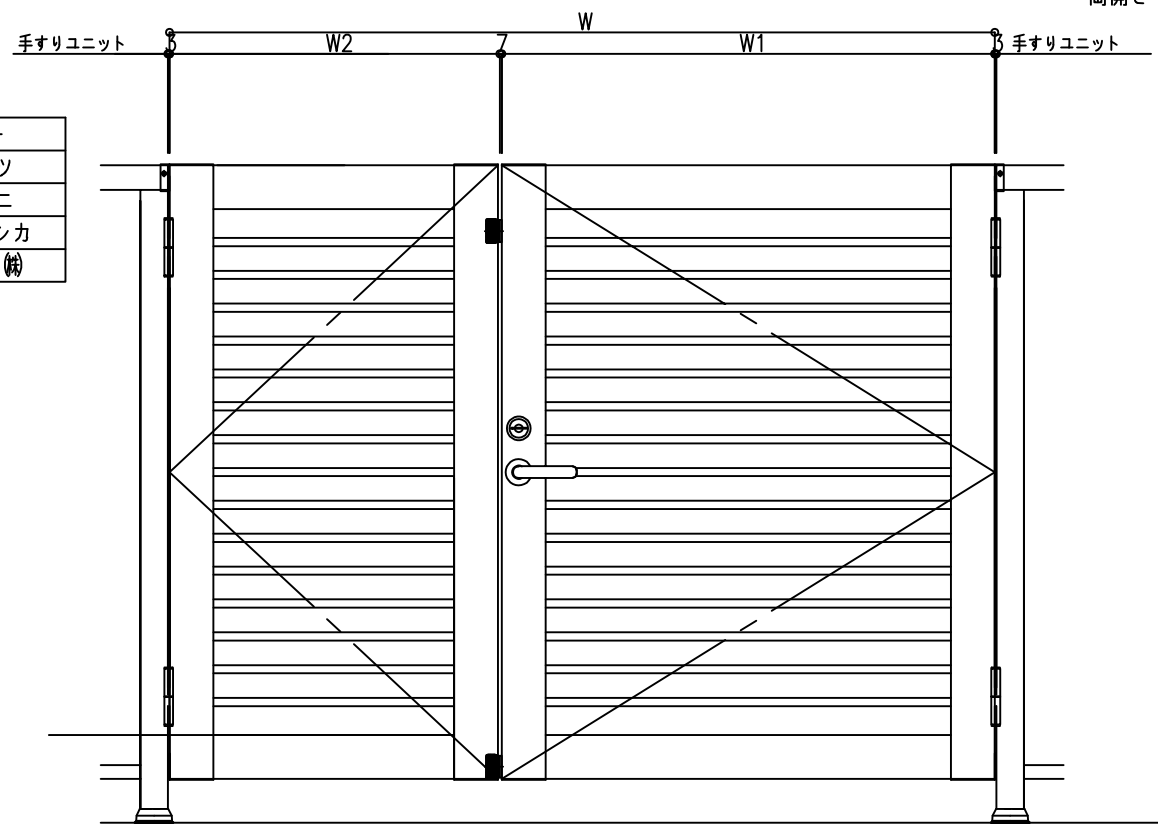


| 仕様 | 規格/型番 | メーカー |
|---------|-------------|----------|
| SUST番 | 五管丁番 KH-413 | (株)キンマツ |
| 戸当り | LC-72 | (株)シブタニ |
| 丸落し | 強力丸落し | スノーカモシカ |
| レバーハンドル | LATシリーズ | 美和ロック(株) |

| | |
|----------|---------------------------|
| W寸法(mm) | $W \leq 1600$ |
| W1寸法(mm) | $W1 \leq 1000$ |
| W2寸法(mm) | $W2 \leq 1000$ |
| H寸法(mm) | $1100 < H \leq 1200$ |
| HS寸法(mm) | $HS \leq 1200$ (Hより小さいこと) |



| 符号 | 年月日 | 訂正記事 | 訂正者 | 部番 | 部品名 | 材料 | 重量 | 備考 |
|----|-----|------|-----|----|-----|----|----|----|
| △ | | | | | | | | |
| △ | | | | | | | | |
| △ | | | | | | | | |
| △ | | | | | | | | |

| | |
|-----|------------|
| 作成日 | 2018.06.08 |
| 尺 | 1/3 |
| 図法 | 三角法 |
| 単位 | mm |
| 製 | 本間 |
| 図 | 本間 |



| | |
|----|-------------------------------------|
| 図名 | トップレール60GD 横格子タイプ W1000xH1120 |
| 図番 | Gks113045S |