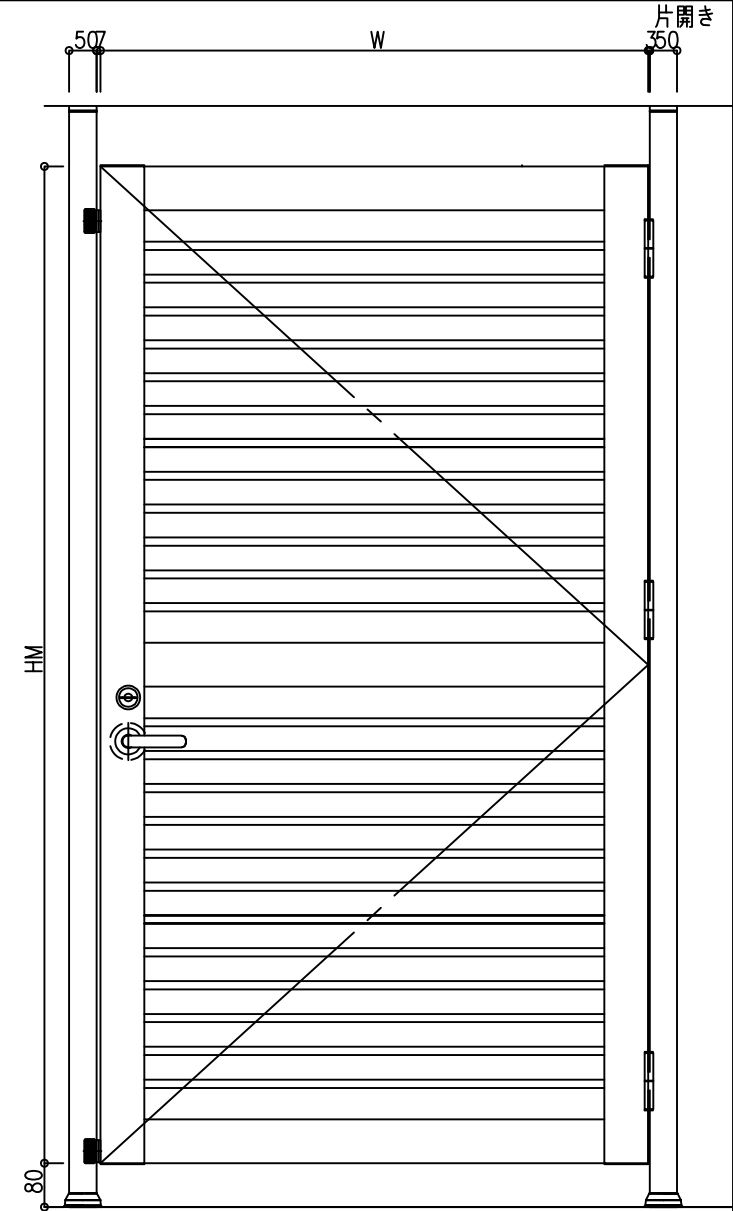
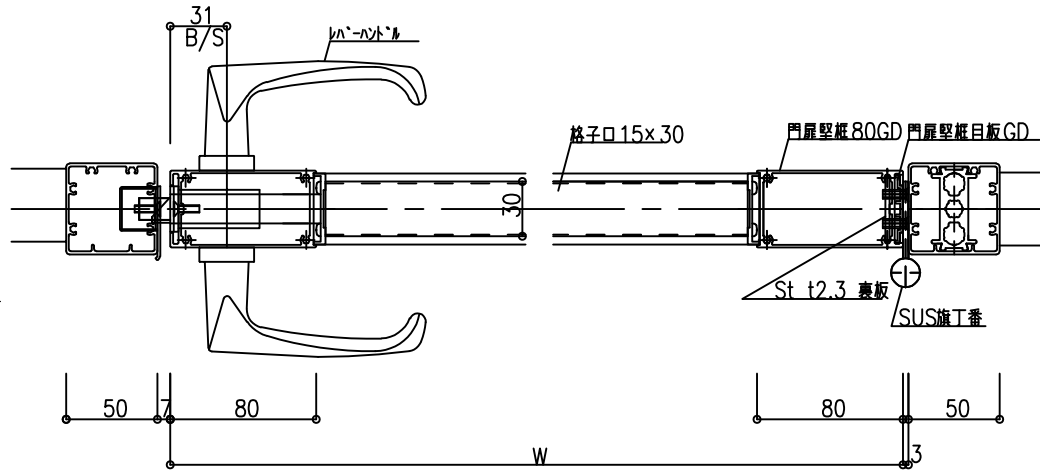


| 仕様      | 規格/型番       | メーカー     |
|---------|-------------|----------|
| SUST番   | 五管丁番 KH-413 | (株)キンマツ  |
| 戸当り     | LC-72       | (株)シブタニ  |
| 丸落し     | 強力丸落し       | スノーカモシカ  |
| レバーハンドル | LATシリーズ     | 美和ロック(株) |

|          |                       |
|----------|-----------------------|
| W寸法(mm)  | $W \leq 1000$         |
| H寸法(mm)  | $1100 < H \leq 1200$  |
| HD寸法(mm) | $1200 < HD \leq 2000$ |



| 符号 | 年月日 | 訂正者 | 訂正内容 | 部番 | 部品名 | 材料 | 重量 | 備考 |
|----|-----|-----|------|----|-----|----|----|----|
| △  |     |     |      |    |     |    |    |    |
| △  |     |     |      |    |     |    |    |    |
| △  |     |     |      |    |     |    |    |    |
| △  |     |     |      |    |     |    |    |    |
| △  |     |     |      |    |     |    |    |    |

|     |            |
|-----|------------|
| 作成日 | 2018.06.08 |
| 尺   | 1/3        |
| 度   | 三角法        |
| 承   | 単位         |
| 認   | mm         |
|     | 本間         |
|     | 員数         |
|     | 設計         |
|     | 本間         |

三洋工業株式会社

|    |                                     |
|----|-------------------------------------|
| 図名 | トップレール60GD<br>横格子タイプ<br>W1000xH2000 |
| 図番 | Gks113042S                          |