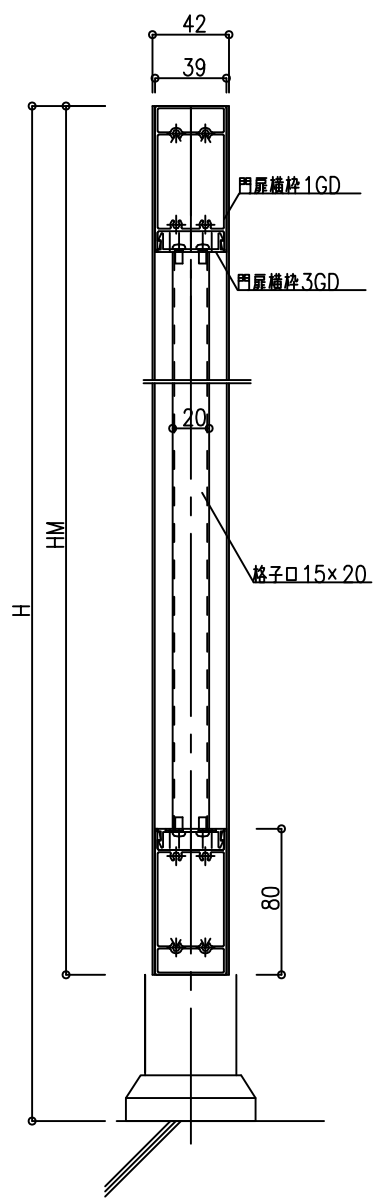


手すりユニット

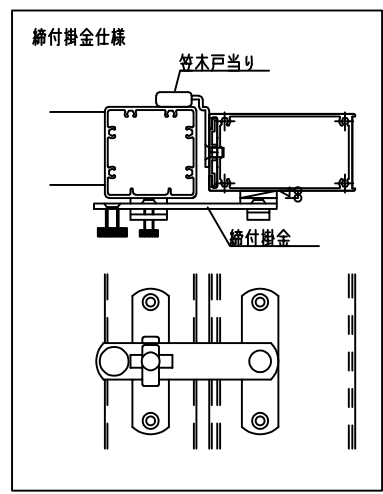
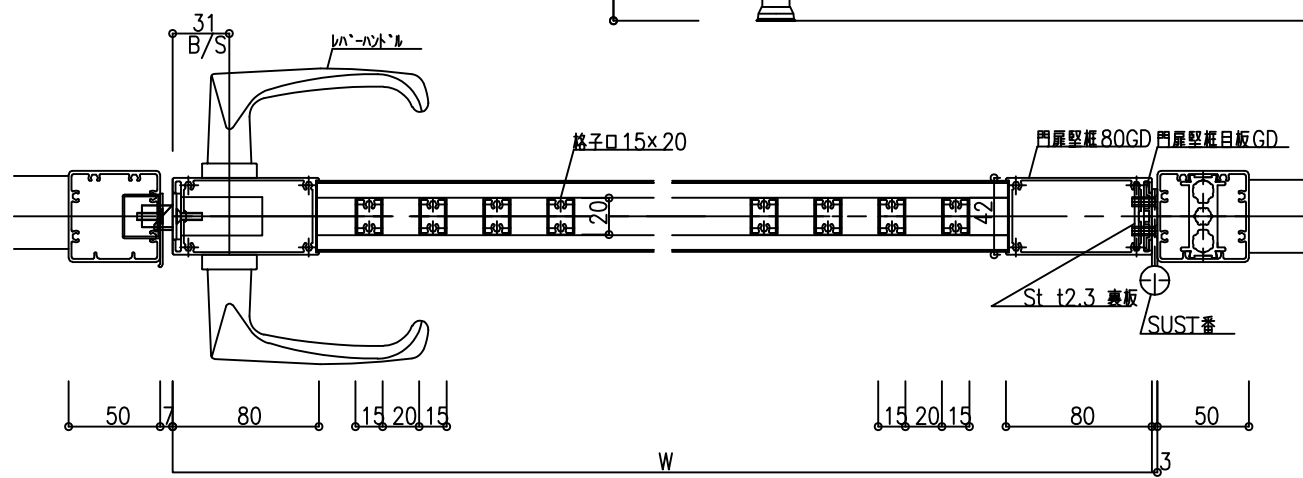
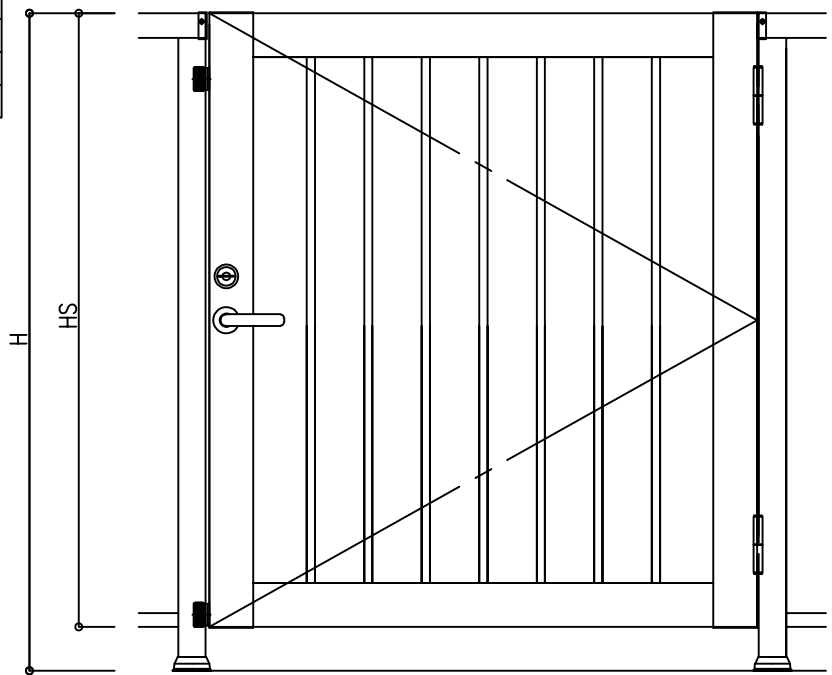
W

手すりユニット



仕様	規格/型番	メーカー
SUST番	五管丁番 KH-413	(株)キンマツ
戸当り	LC-72	(株)シブタニ
丸落し	強力丸落し	スノーカモシカ
レハ-ハンドル	LATシリーズ	美和ロック(株)

W寸法(mm)	W ≤ 1000
H寸法(mm)	1100 < H ≤ 1200
HS寸法(mm)	HS ≤ 1200 (Hより小さいこと)



符号	年月日	訂正記事	訂正者	部署	部品名	材料	重量	備考	作成日	図法	単位	員数	設計	本番
△									2018.06.08	三角法	mm			
△														
△														
△														
△														



図名	トップレール60GD 縦格子タイプ W1000xH1120
図番	Gks113038S