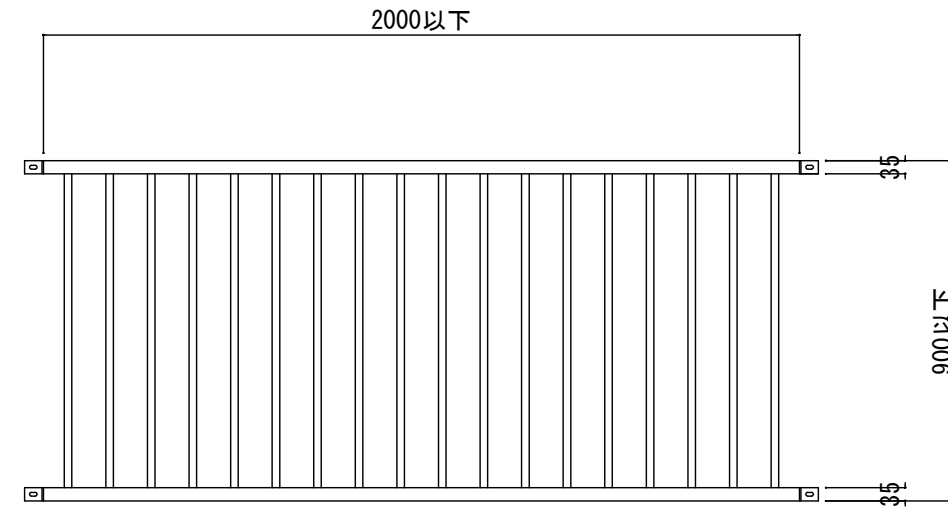
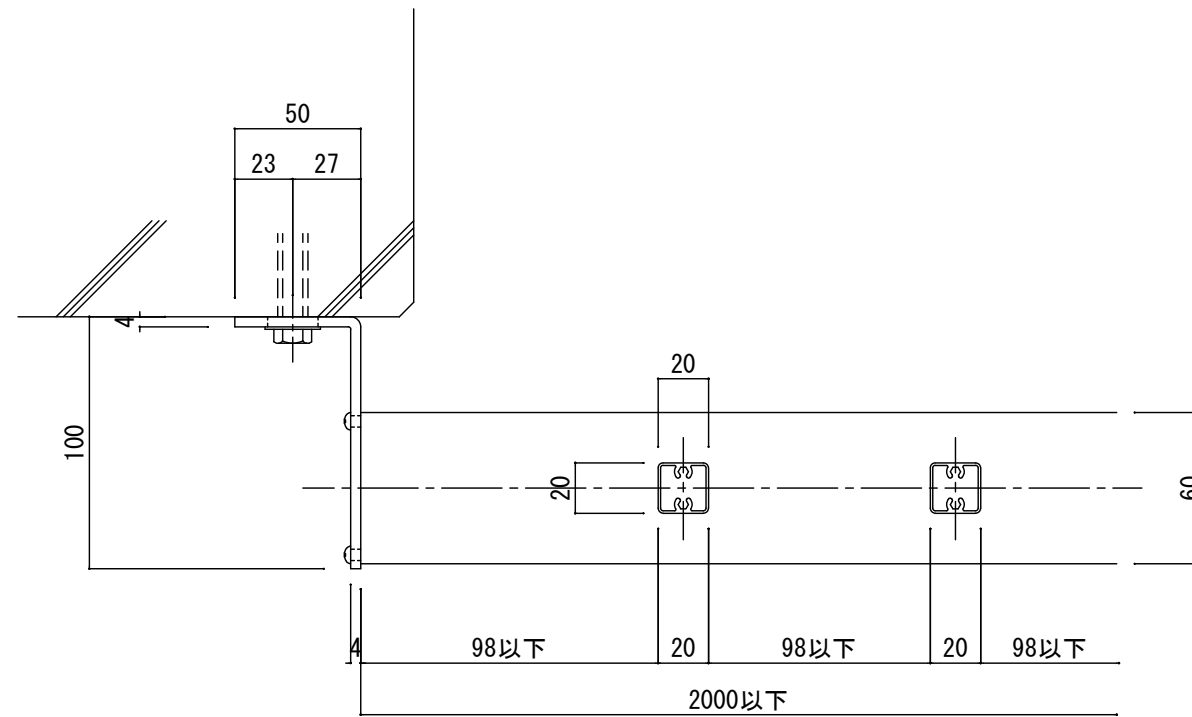


縦断面図 (S : 1 / 3)



正面図 (S : 1 / 20)



横断面図 (S : 1 / 3)