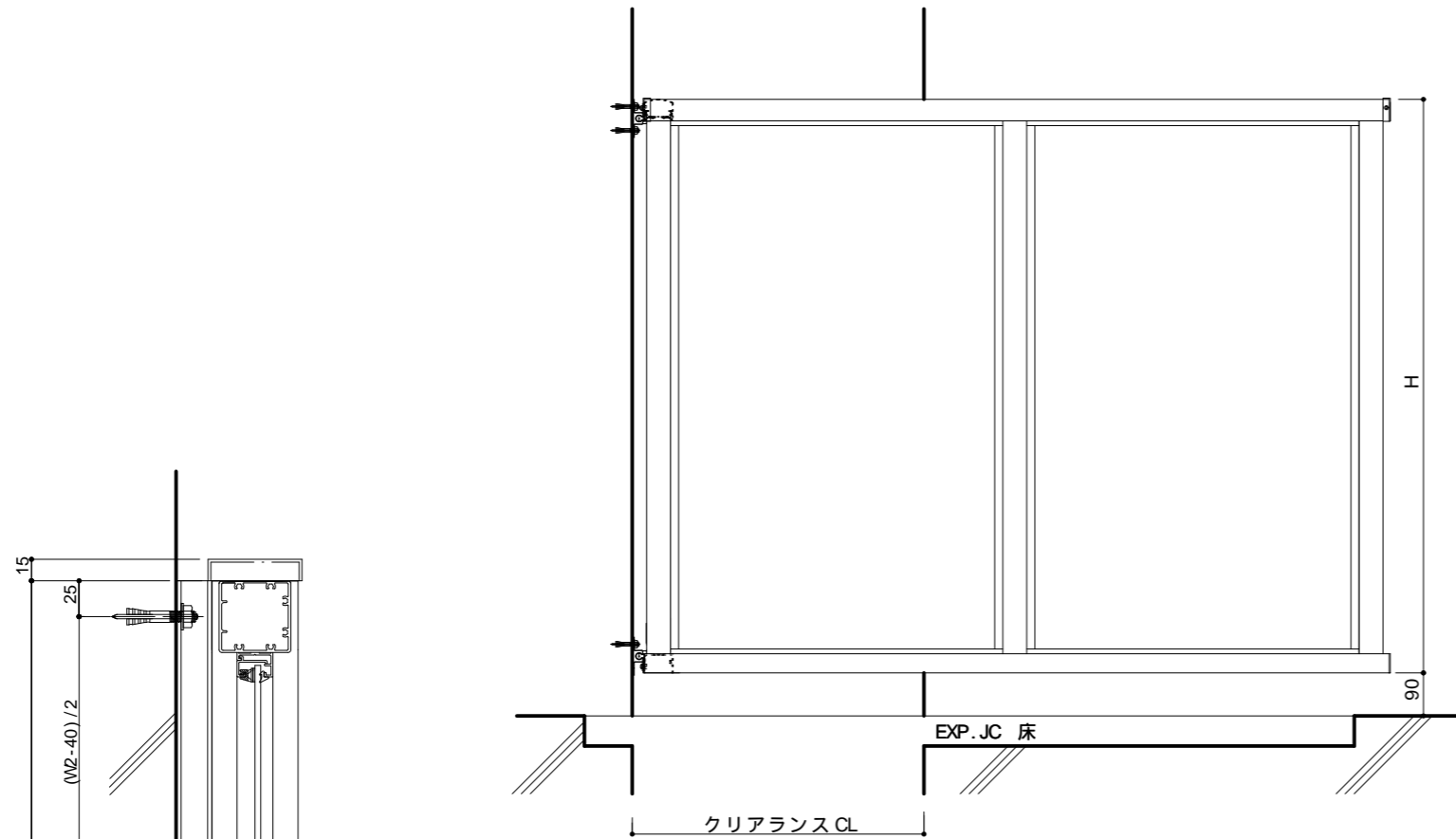
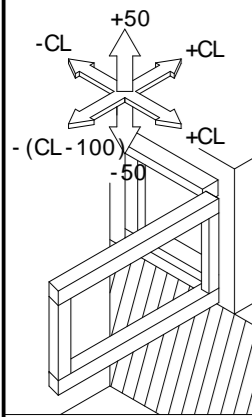
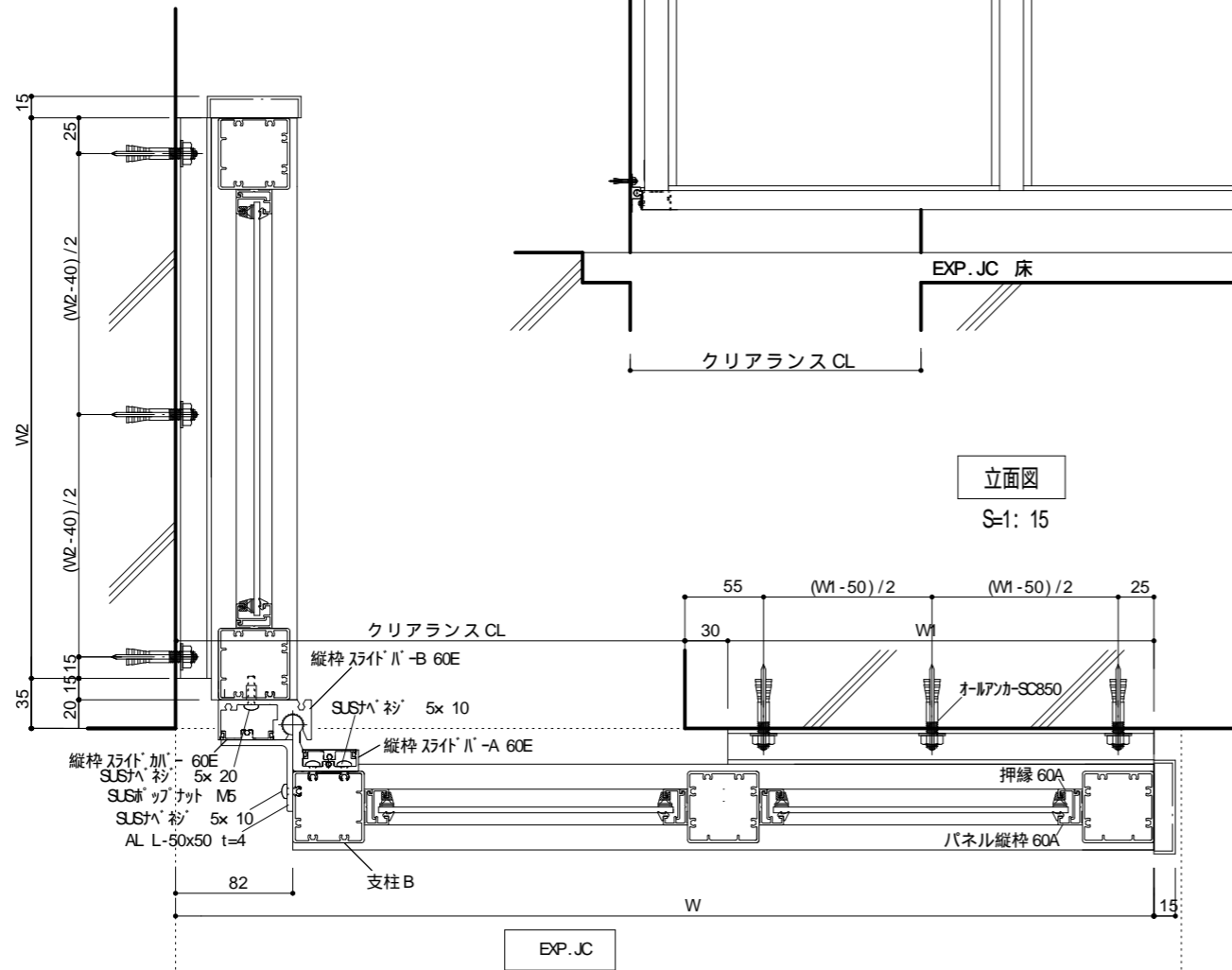


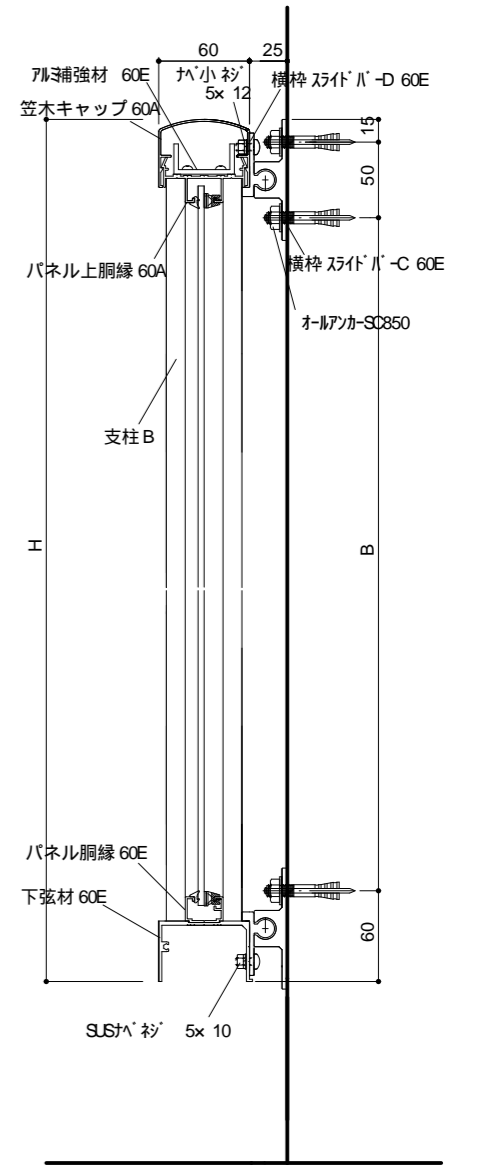
EXP手すり「トップレール 60E」パネルタイプ L型 400< CL 800



立面図
S=1: 15



平面図
S=1: 5



断面図
S=1: 5

H(mm)	600	700	800	900	1000	1100	1200
B(mm)	475	575	675	775	875	975	1075

CL(mm)	500	600	700	800	N
W(mm)	1230	1430	1630	1830	(2x N)+230
W1(mm)	700	800	900	1000	N+200
W2(mm)	700	800	900	1000	N+200