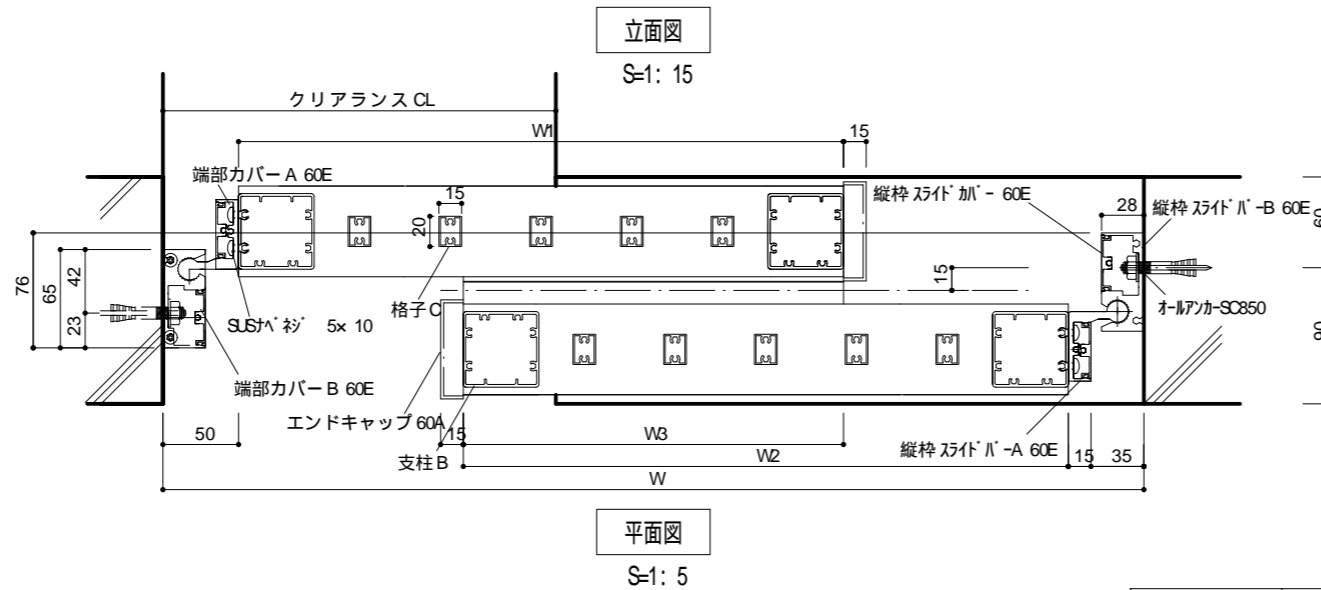
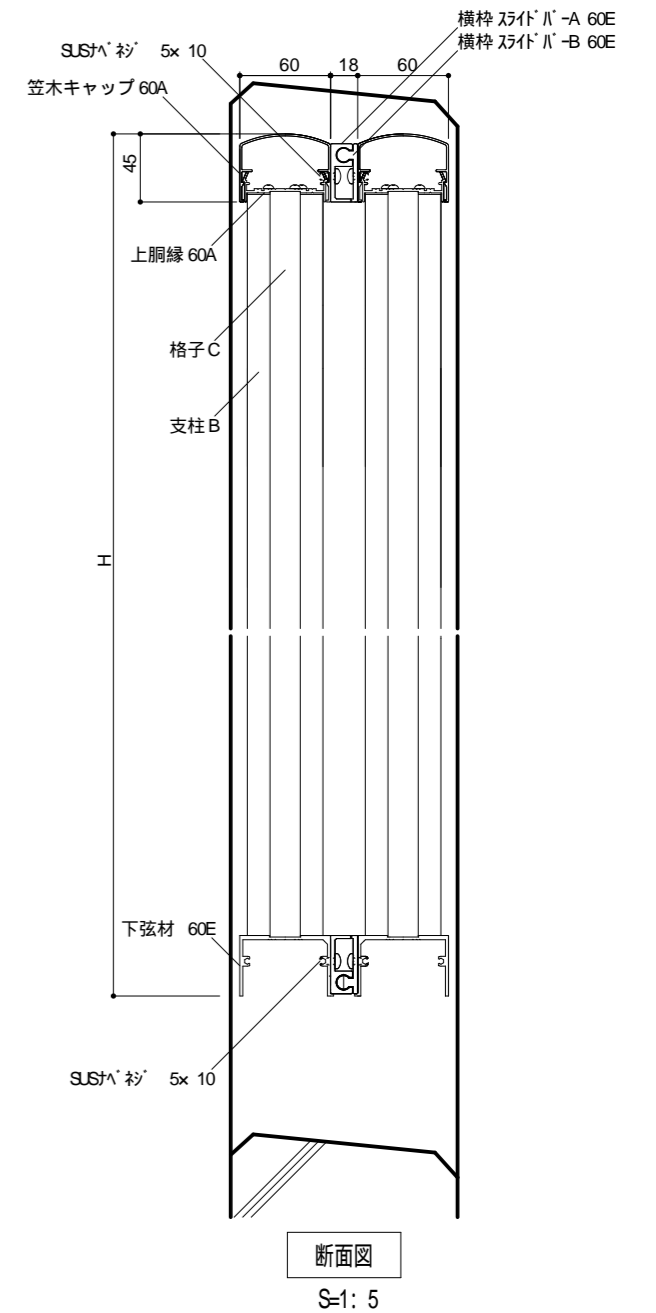
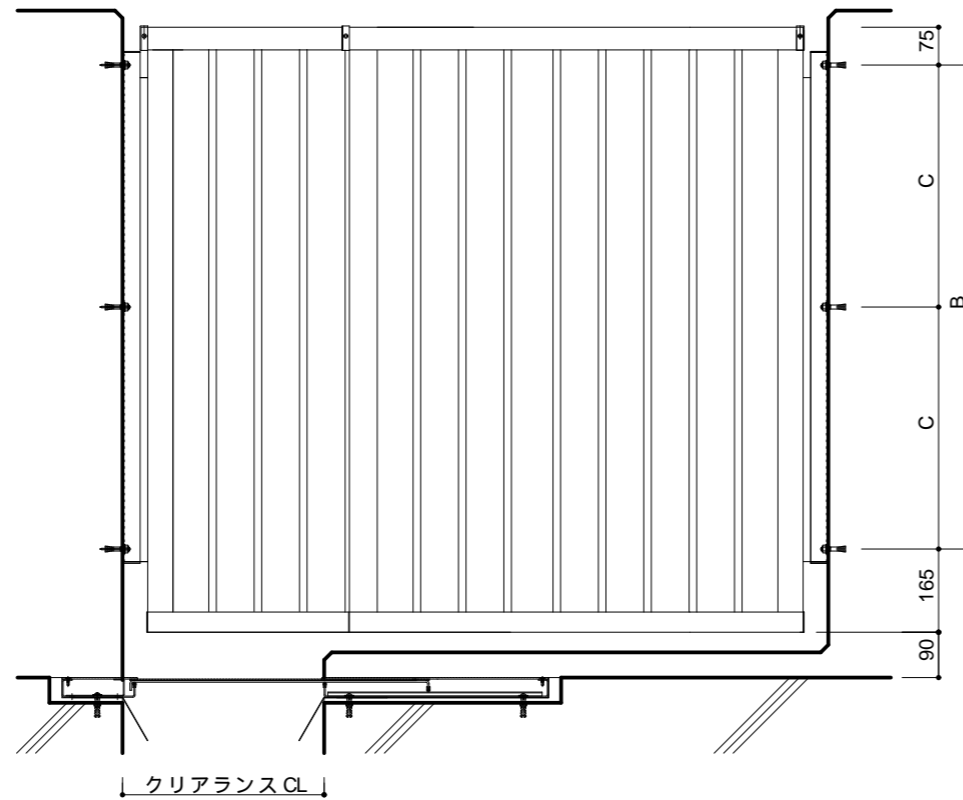
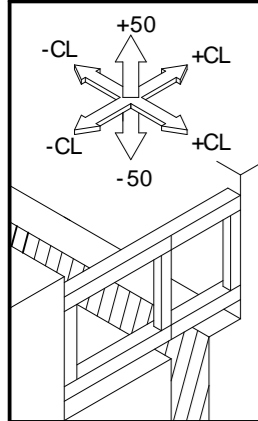


EXP手すり「トップレート60E」格子タイプ S型 200< CL 400



H(mm)	600	700	800	900	1000	1100	1200
B(mm)	360	460	560	660	760	860	960
C(mm)					380	430	480

CL(mm)	200	300	400	N
W(mm)	800	1100	1400	(3x N)+200
W1(mm)	500	700	900	(2x N)+100
W2(mm)	500	700	900	(2x N)+100
W3(mm)	300	400	500	N+100