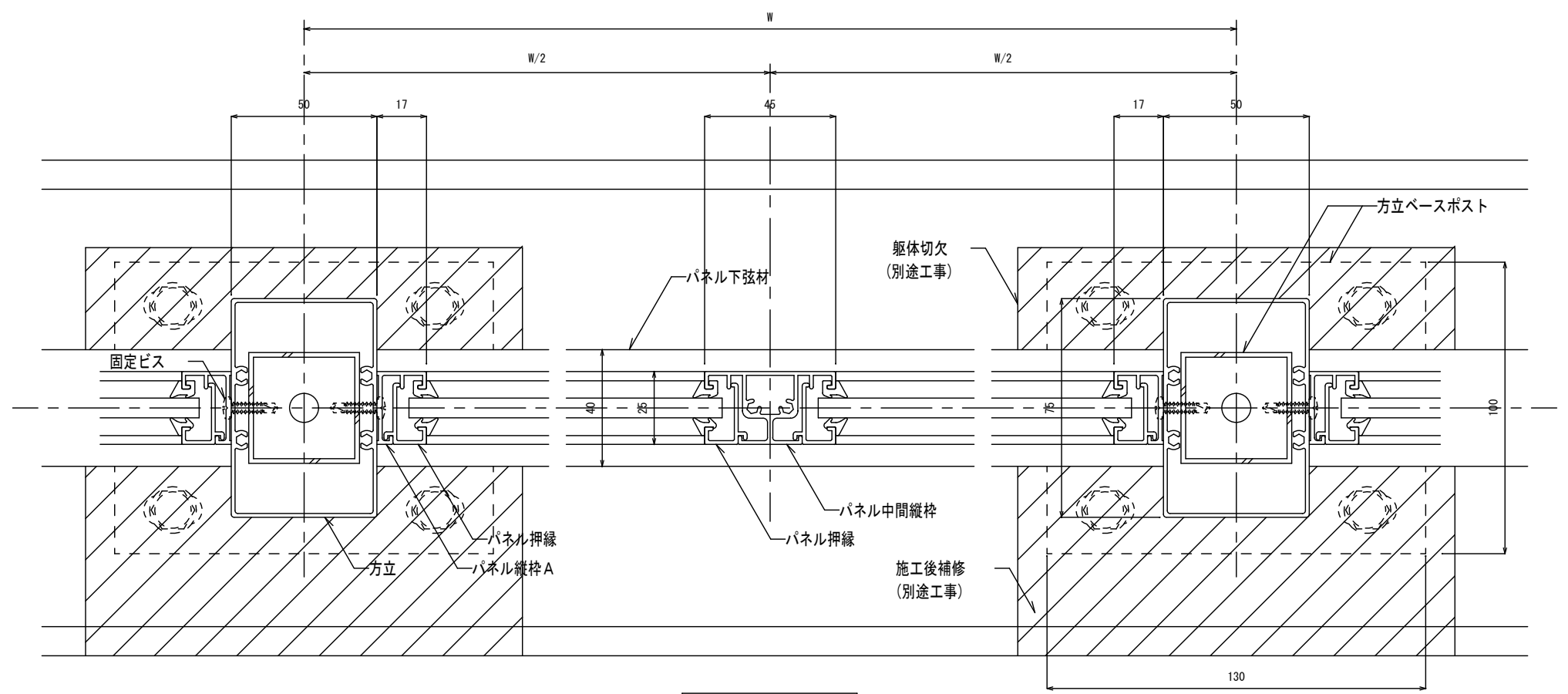
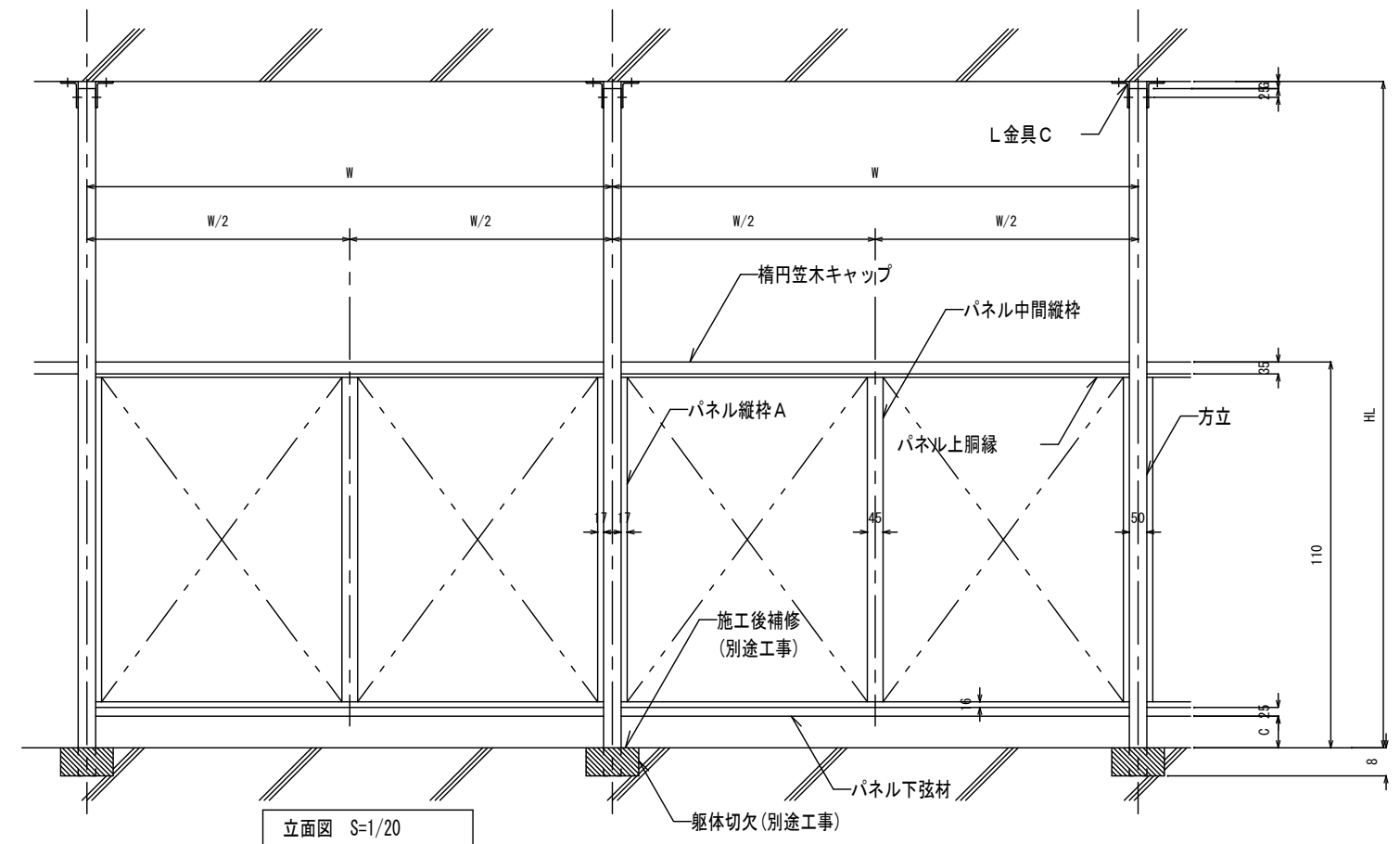


縦断面図 S=1/2



横断面図 S=1/2



立面図 S=1/20

- C : 90mm未満
- D : 80mm以上
- G : 20mm
- (調整幅 ±10mm)
- H : 1100mm以下
- W : 1500mm以下

商品名称	トップレール60D	図名	方立埋込支持・一段笠木・パネル(A) 断面図	S=1/2	三洋工業株式会社	検図	製図	担当	図番	日付
		図名	同 立面図	S=1/20					60D-16	2005年10月1日