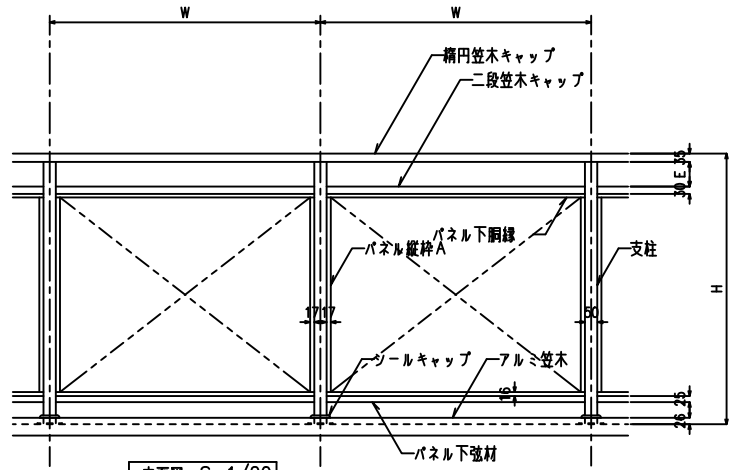
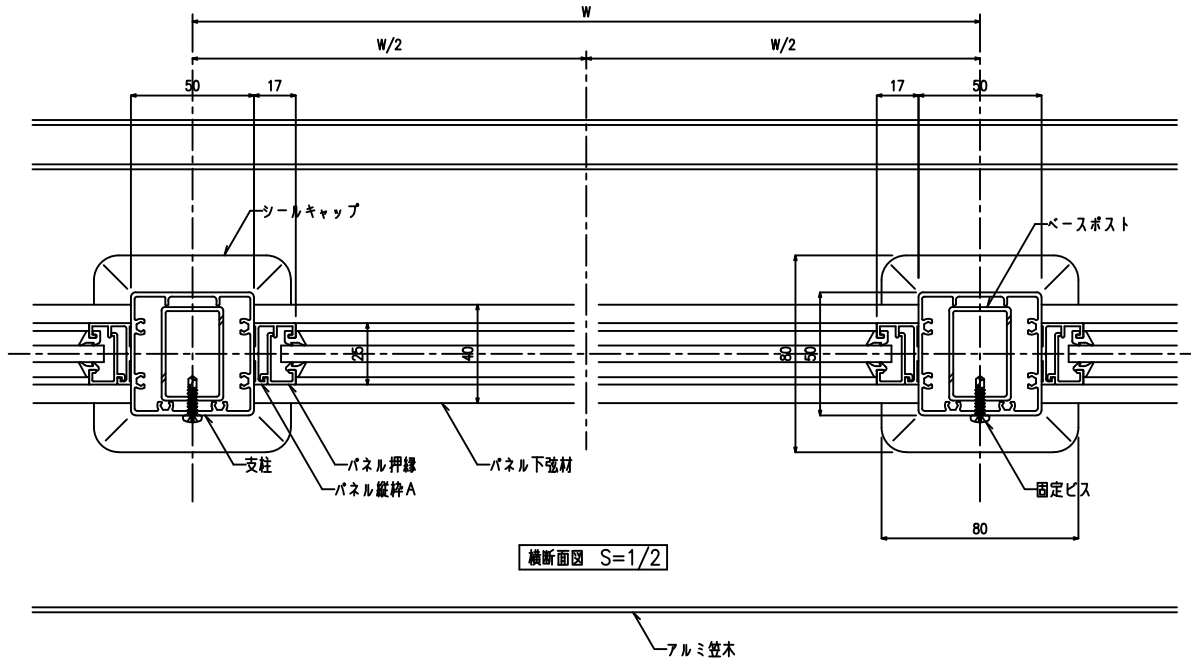
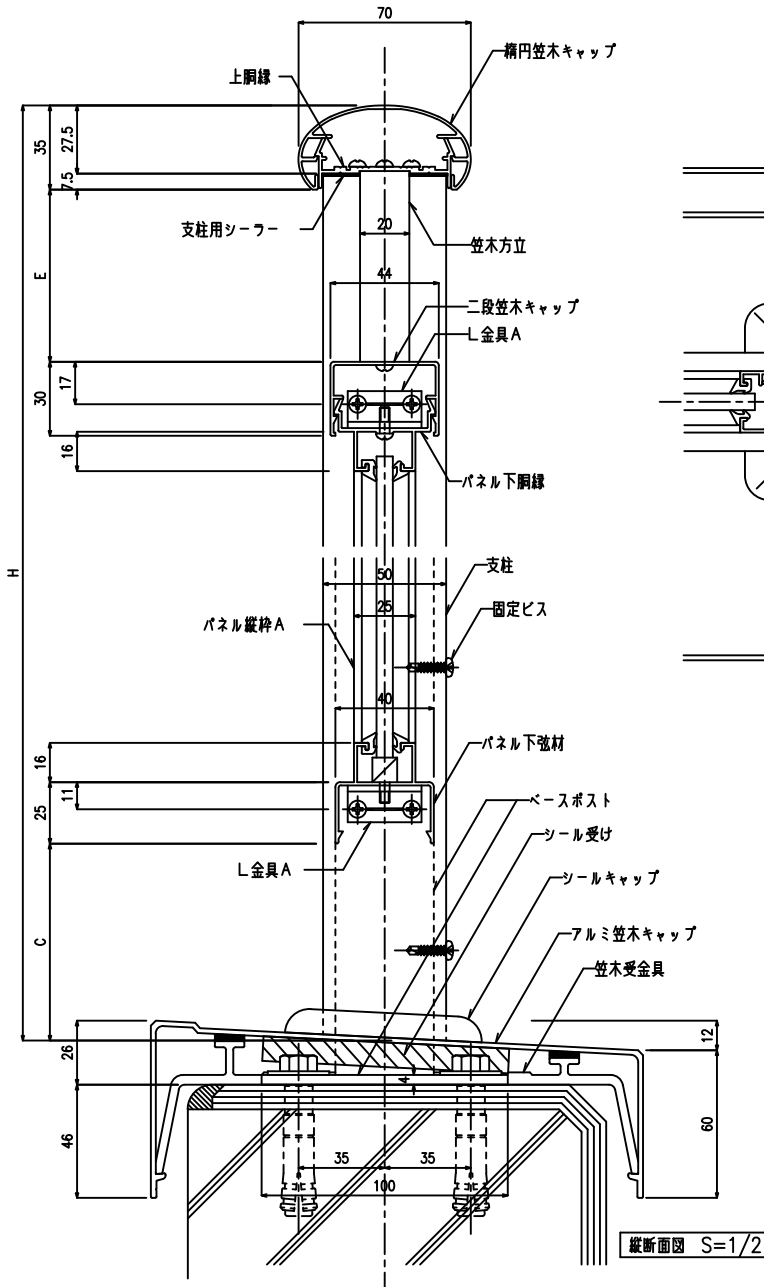


躯体笠木・二段笠木・パネル(A)



C: 90?未満
E: 110?未満
H: 1100?以下

商品名称 トップレール60D	図名 躯体笠木・二段笠木・パネル(A) 断面図	S=1/2	三洋工業株式会社	検図	製図	担当	図番 60D-11	日付 2005年10月1日
	図名 同 立面図	S=1/20						