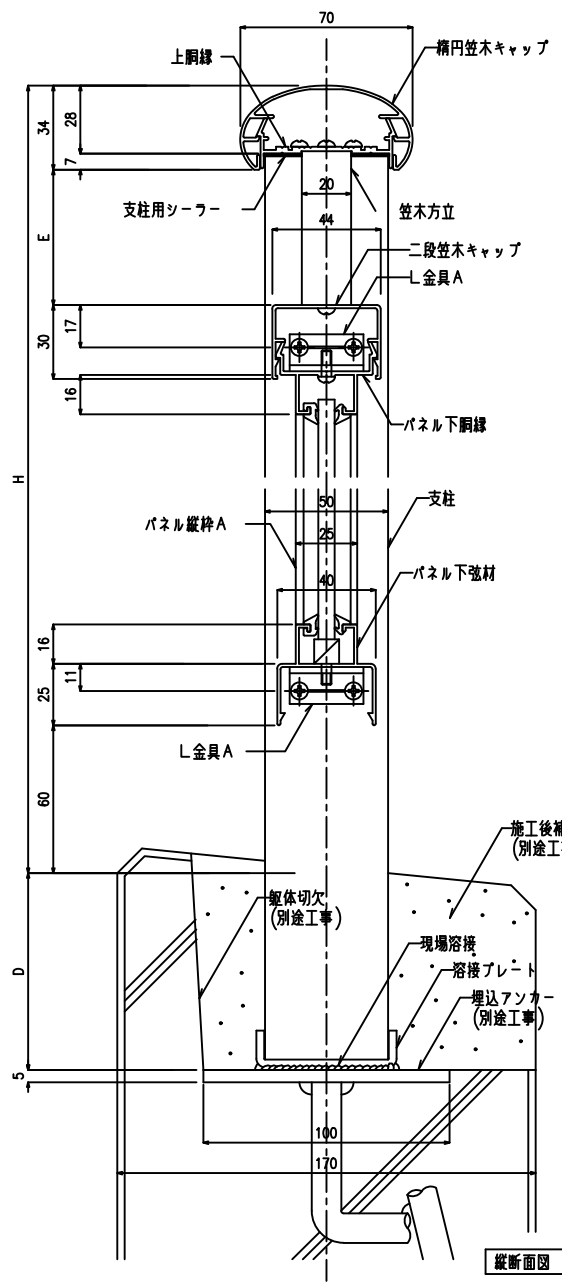
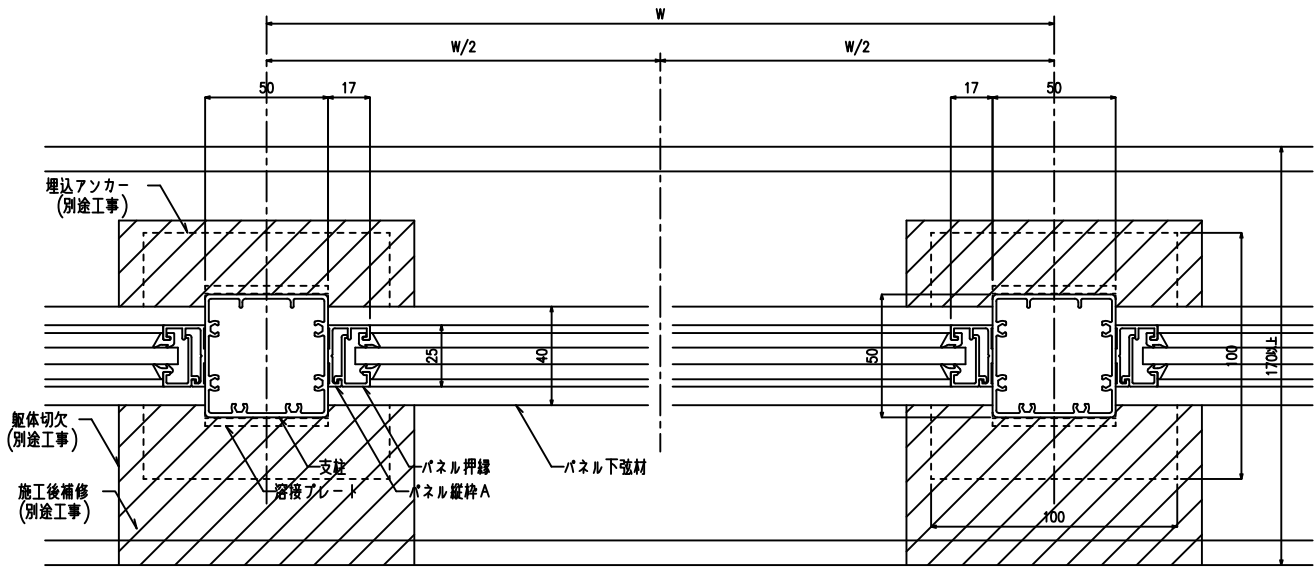


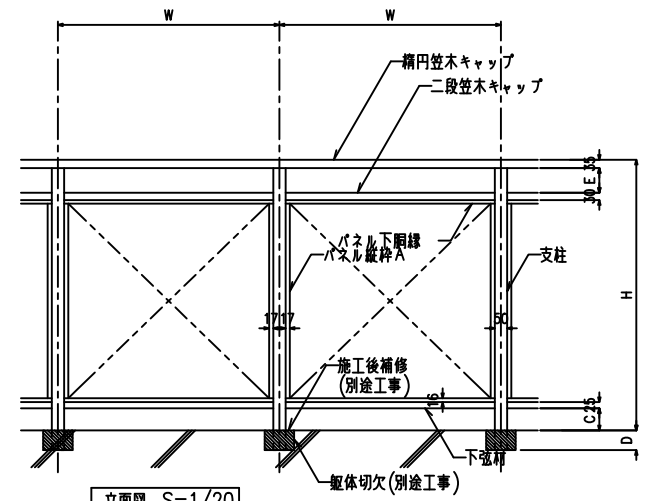
埋込アンカー・二段笠木・パネル(A)



縦断面図 S=1/2



横断面図 S=1/2



立面図 S=1/20

C: 90?未満
 D: 80?以上
 E: 110?未満
 H: 1100?以下

商品名称	トップレール60D	図名	埋込アンカー・二段笠木・パネル(A) 断面図	S=1/2	三洋工業株式会社	検図	製図	担当	図番	日付
		図名	同 立面図	S=1/20						