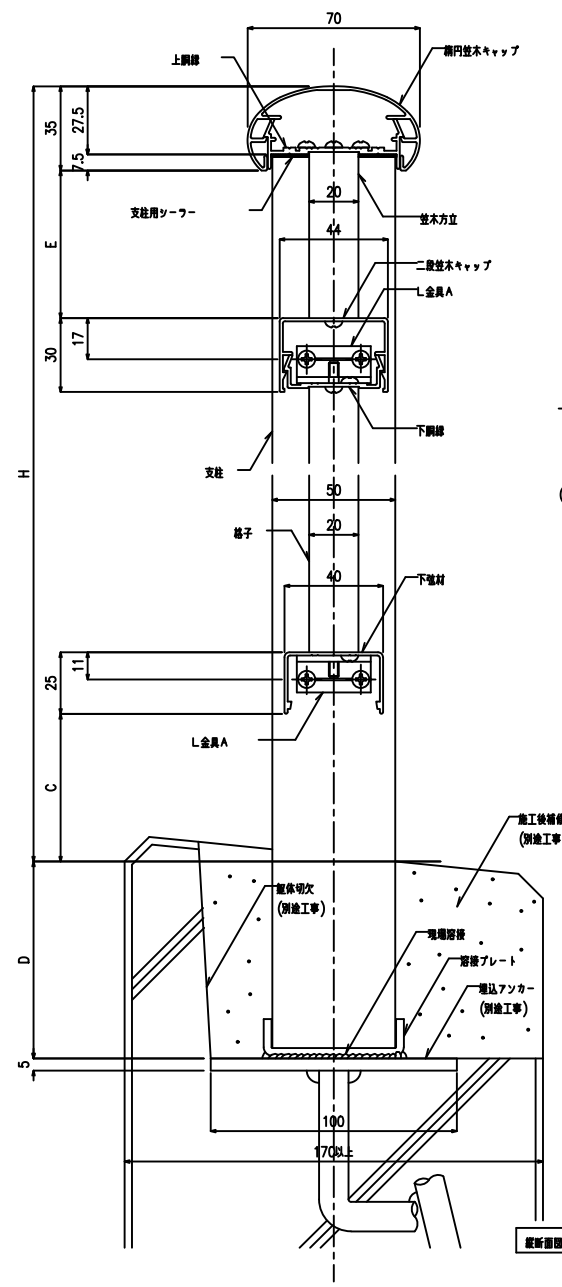
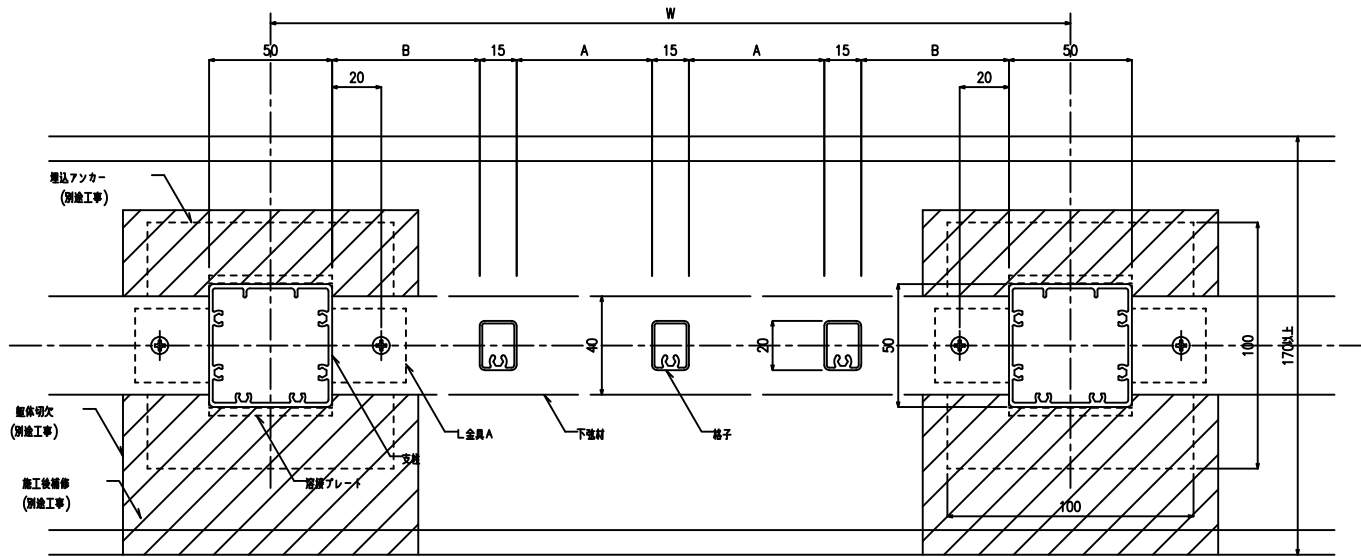


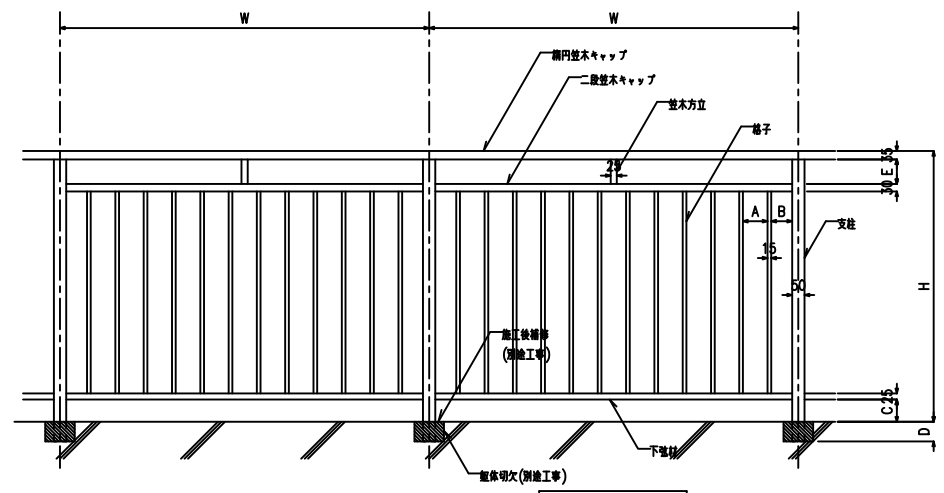
埋込アンカー・二段柱木・格子



縦断面図 S=1/2



横断面図 S=1/2



立面図 S=1/20

- A・B: 110?未満
- C: 90?未満
- D: 80?以上
- E: 110?未満
- H: 1100?以下
- W: 1500?以下

商品名称	トップレール60D	図名	埋込アンカー・二段柱木・格子 断面図	S=1/2	三洋工業株式会社	検閲	製図	担当	図番	60D-7	日付	2005年10月1日
		図名	同 立面図	S=1/20								