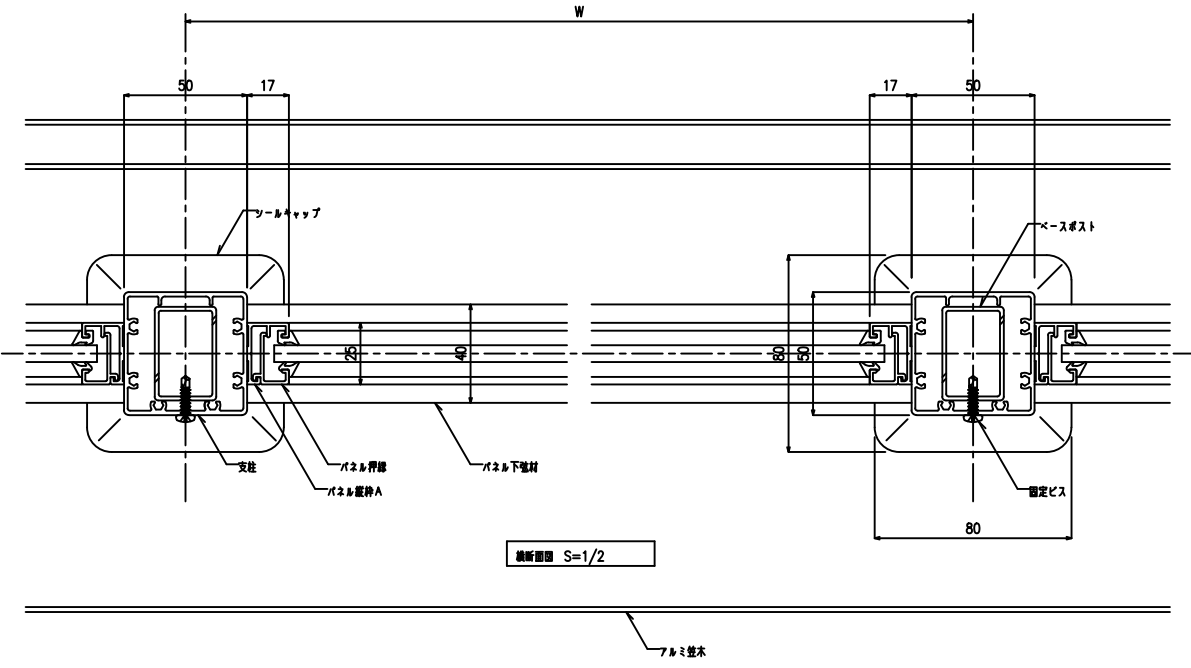
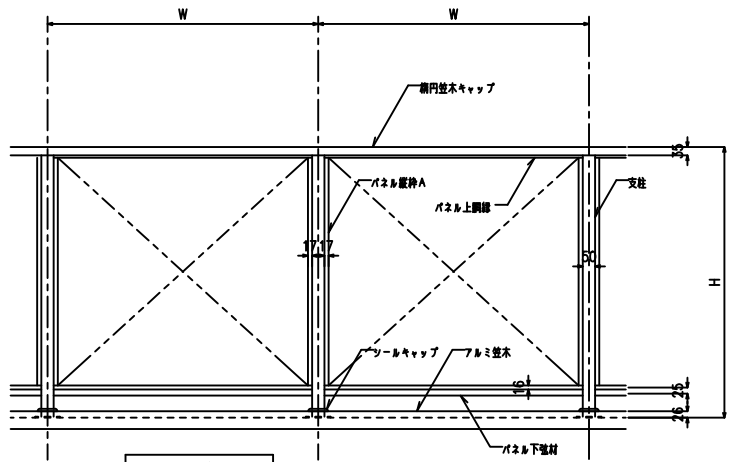


断面図 S=1/2




横断面 S=1/2



立面図 S=1/20

C: 90°未満

商品名称	トップレール60D	図名	躯体壁木・一段壁木・パネル(A) 断面図	S=1/2	 三洋工業株式会社	横割	製図	担当	図番	日付
		図名	同 立面図	S=1/20					60D-5	2005年10月1日