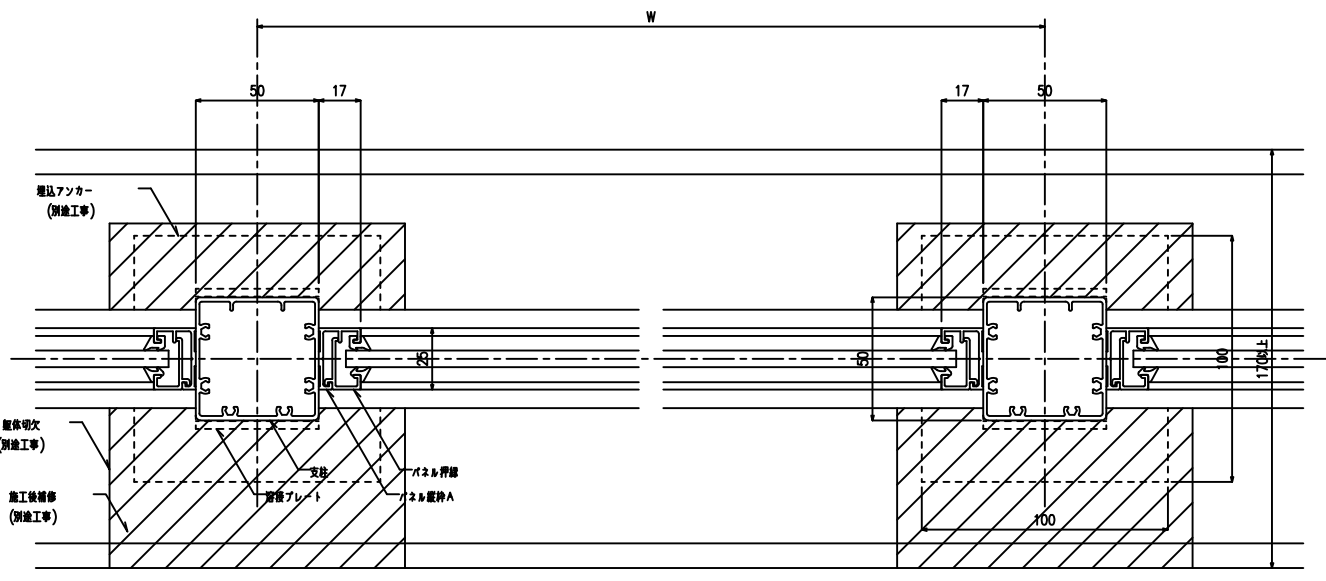
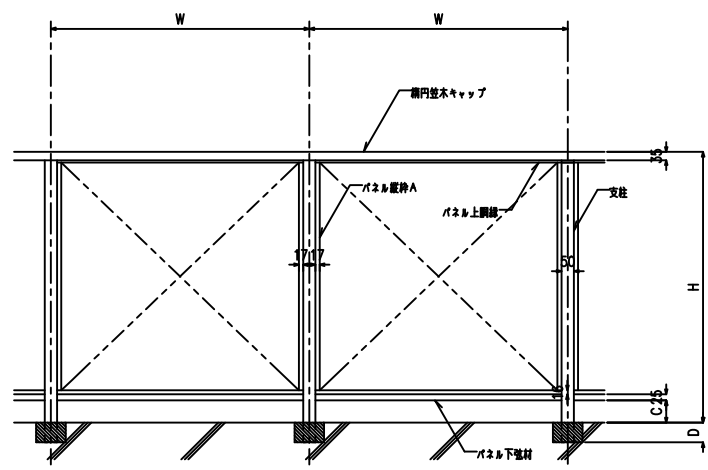


縦断面図 S=1/2




横断面図 S=1/2



立面図 S=1/20

C: 90?未満
D: 80?以上

商品名称	トップレール60D	図名	埋込アンカー・一段柱木・パネル(A) 断面図	S=1/2	 三洋工業株式会社	製図	製図	担当	図番	60D-4	日付	2005年10月1日
		図名	同 立面図	S=1/20								