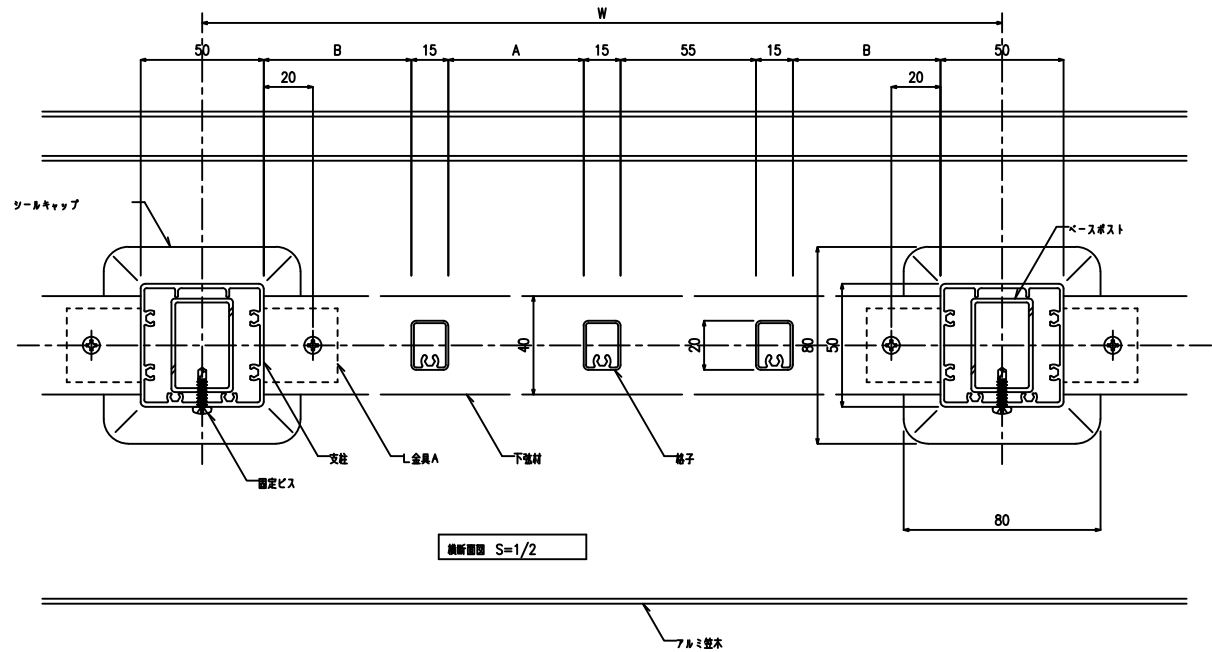
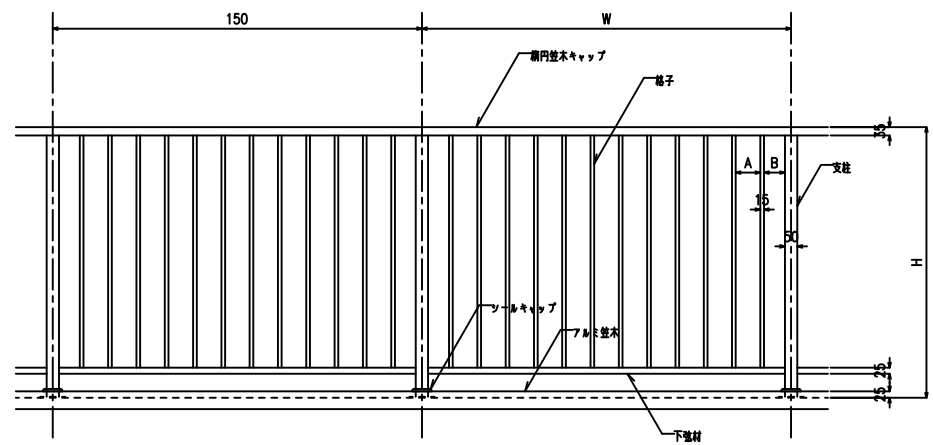


断面図 S=1/2



断面図 S=1/2



立面図 S=1/20

A・B: 110?未満
C: 90?未満

商品名称	トップレール60D	図名	躯体壁木・一段壁木・格子 断面図	S=1/2	三洋工業株式会社	製図	製図	担当	図番	日付
		図名	同 立面図	S=1/20					60D-2	2005年10月1日