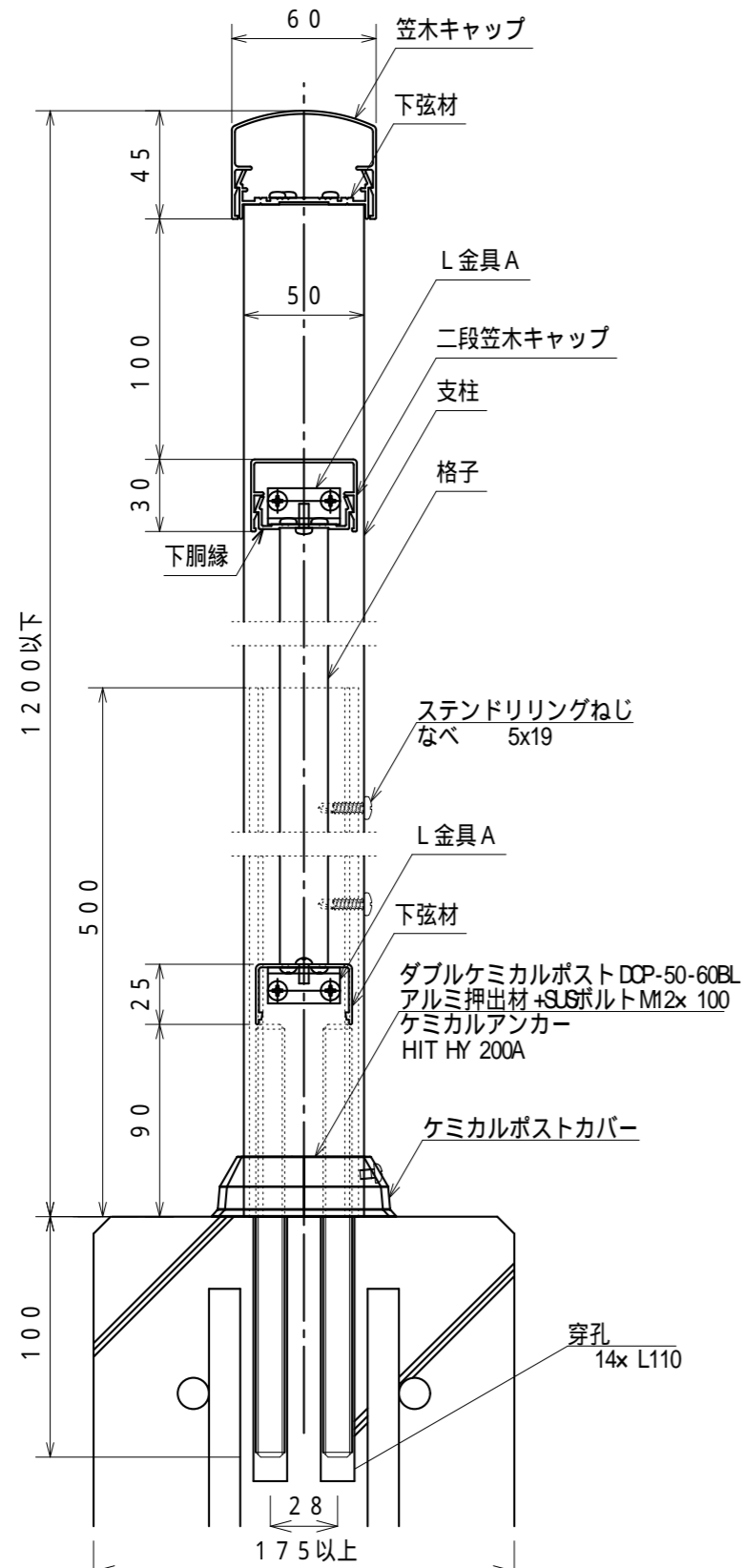
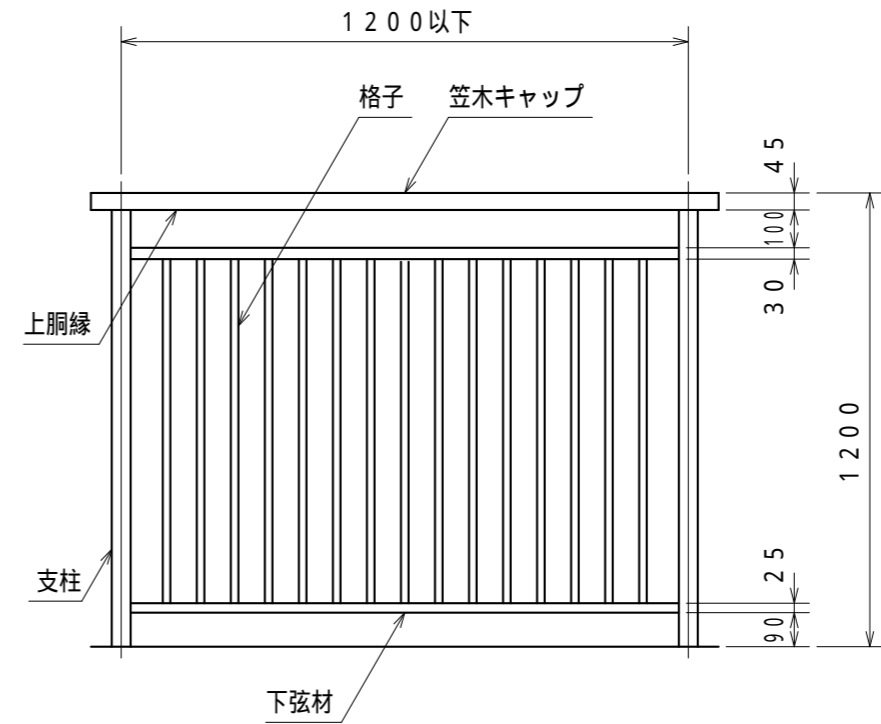


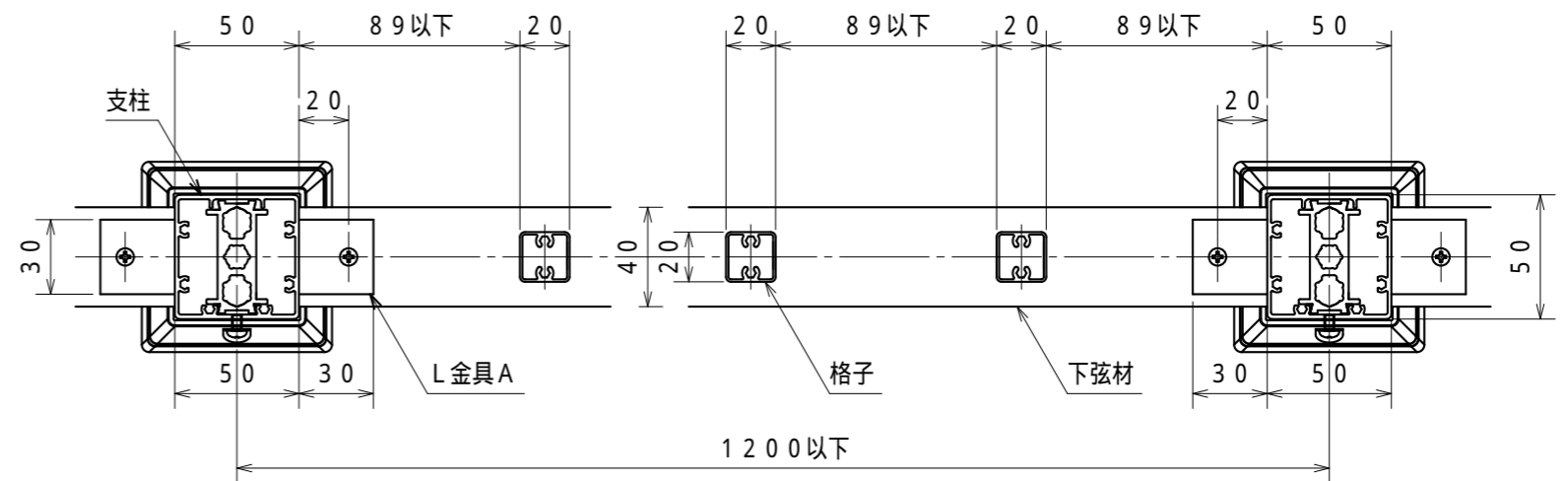
トップレール 60BLダブルケミカルポスト仕様 格子タイプ 段笠木



手すり断面図 (S : 1 / 3)



手すりユニット1スパン正面図 (S : 1 / 20)



手すりユニット横断面図 (S : 1 / 3)