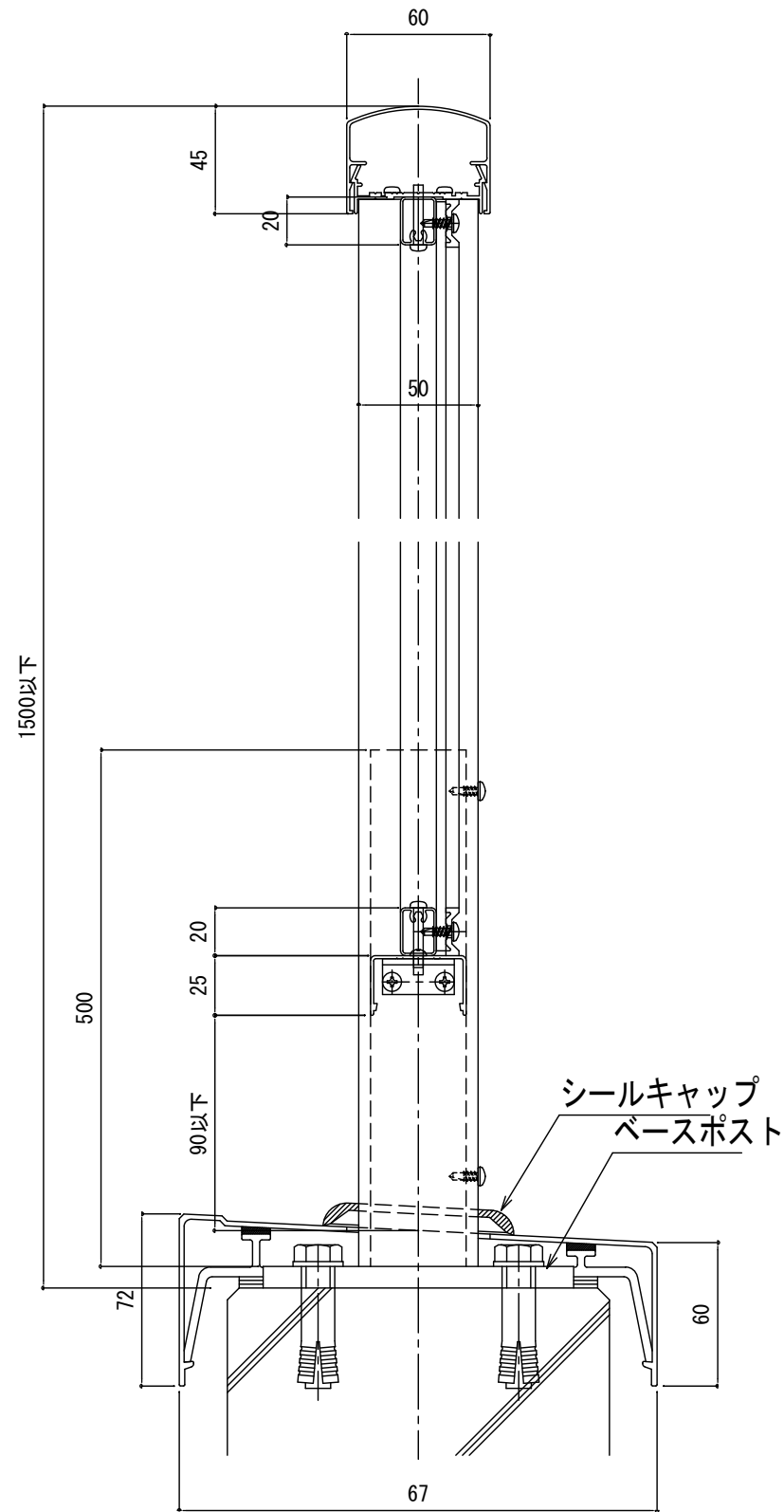
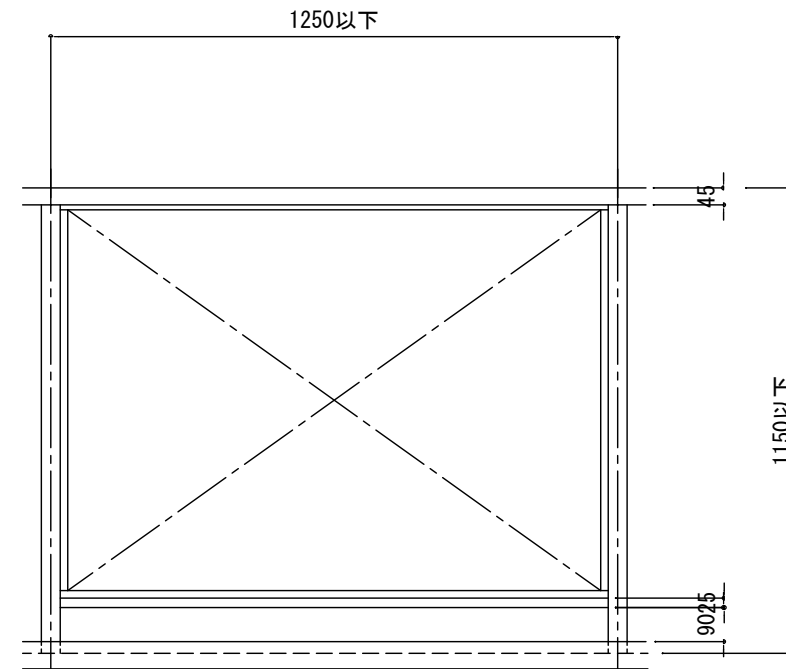


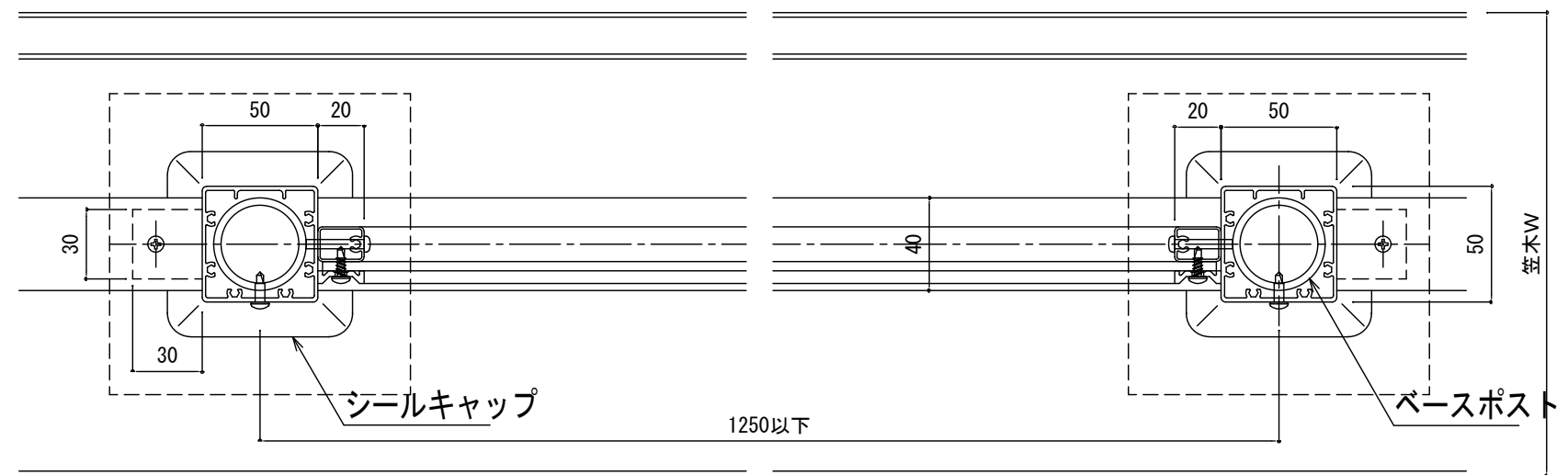
てすり付笠木 パネルタイプ



手すり断面図 (S : 1 / 3)



スパン正面図 (S : 1 / 20)



横断面図 (S : 1 / 3)

※ 躯体と笠木受金具の高さ調整を、調整プレート等で行ってください。