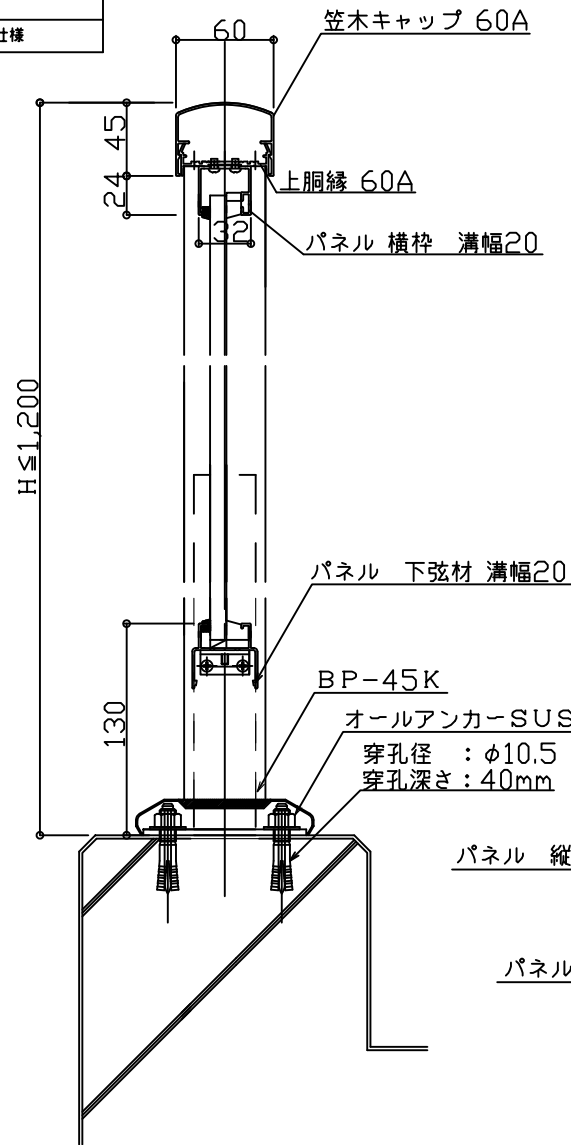
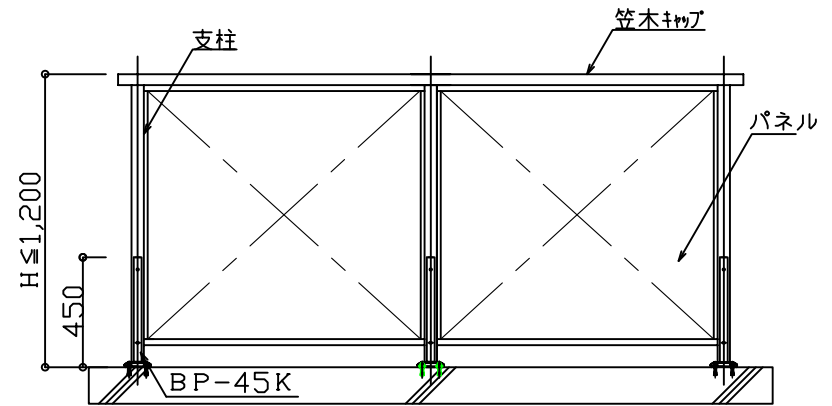


トップレール60A 一段笠木納まり図 パネルタイプ

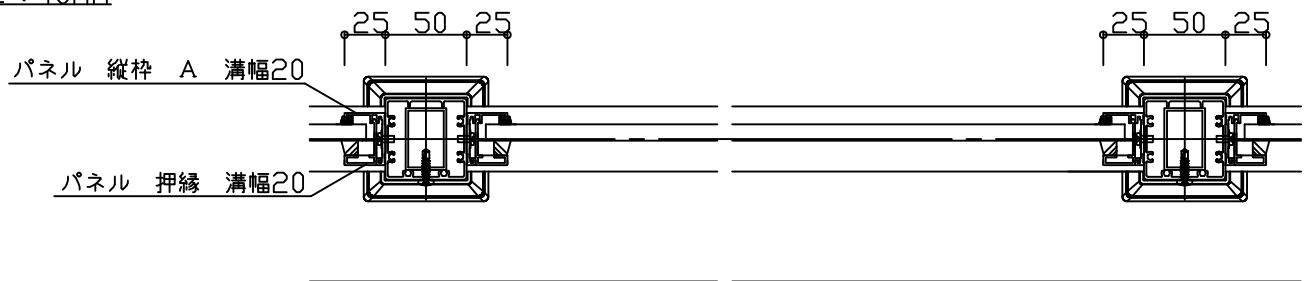
手すりユニット	ユニットパネルAタイプ
補強材	BP-45K
部位	直線納まり
面材	合わせガラス 10mm以下仕様



A-A断面図 (S : 1/3)



2スパン正面図 (S : 1/20)



B-B断面図 (S : 1/3)