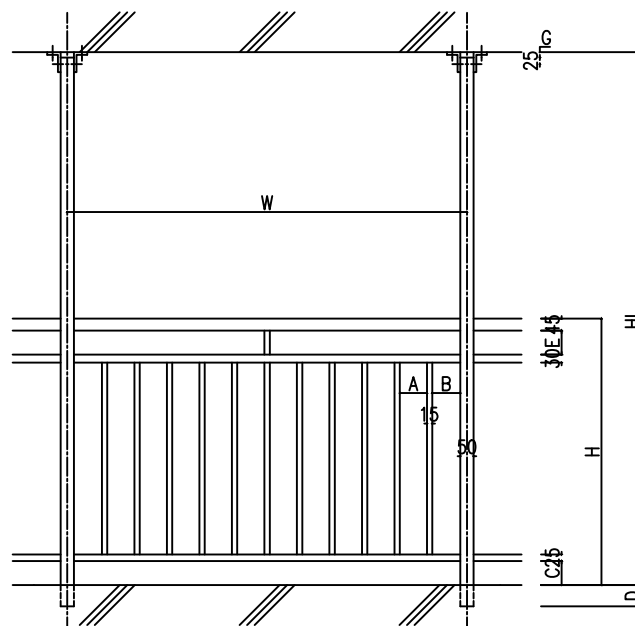
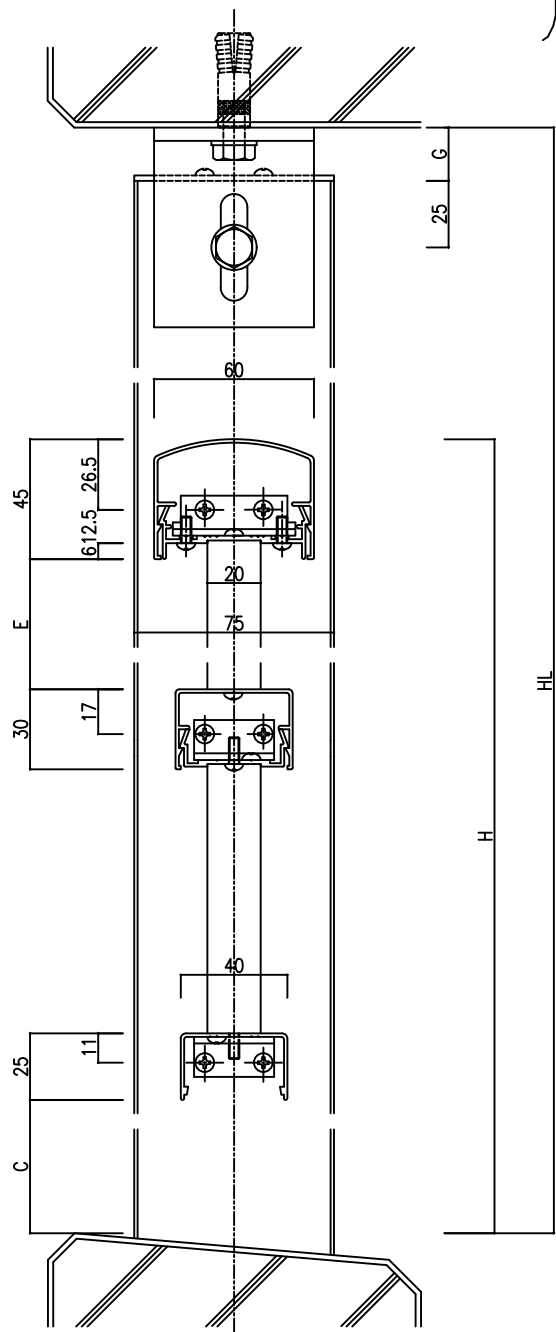


方立支持二段。格子



A・B: 110未満
 C: 90未満
 D: 80以上
 E: 110未満
 G: 20

