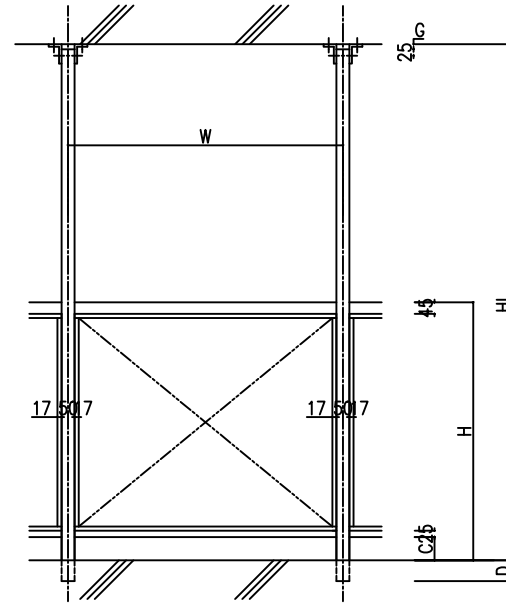
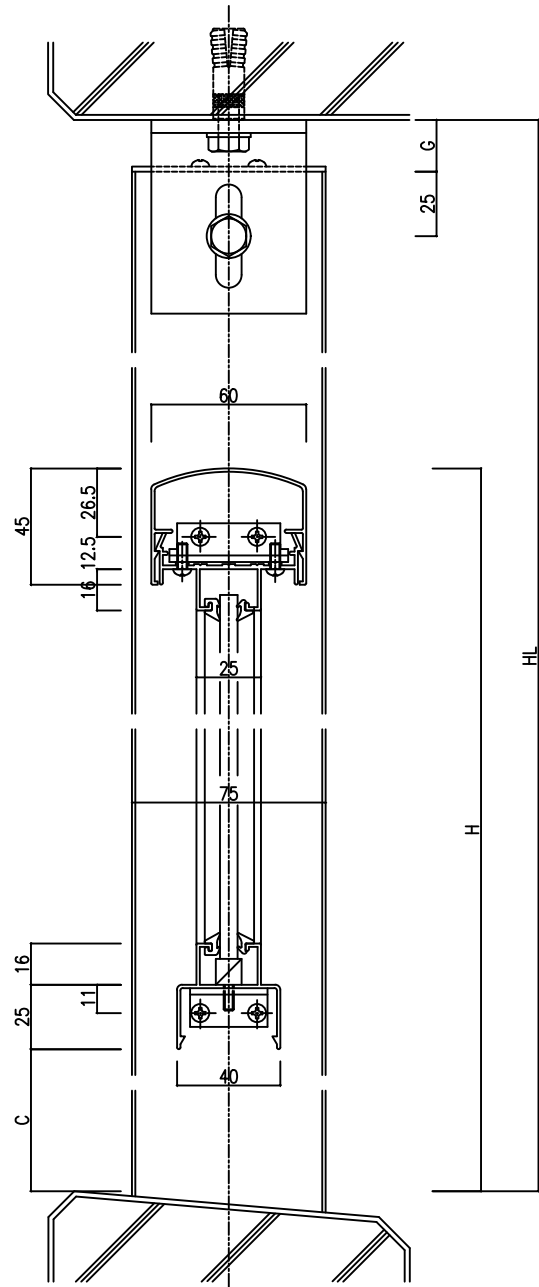


# 方立支持一段。パネルA



C: 90未満  
D: 80以上  
G: 20

