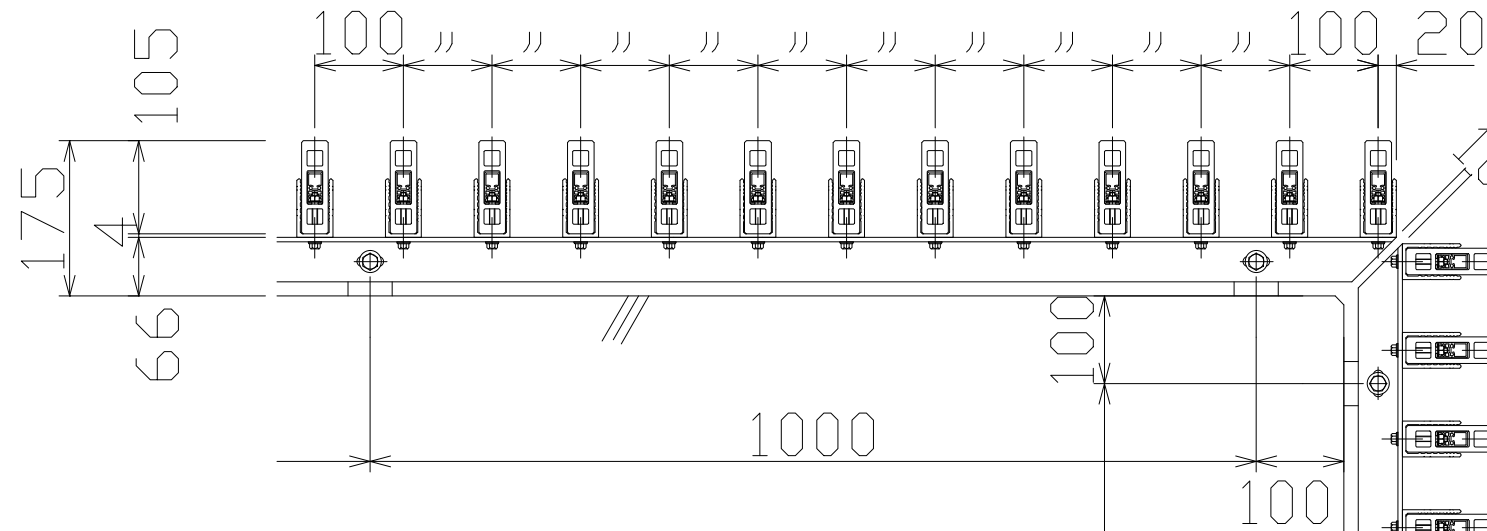
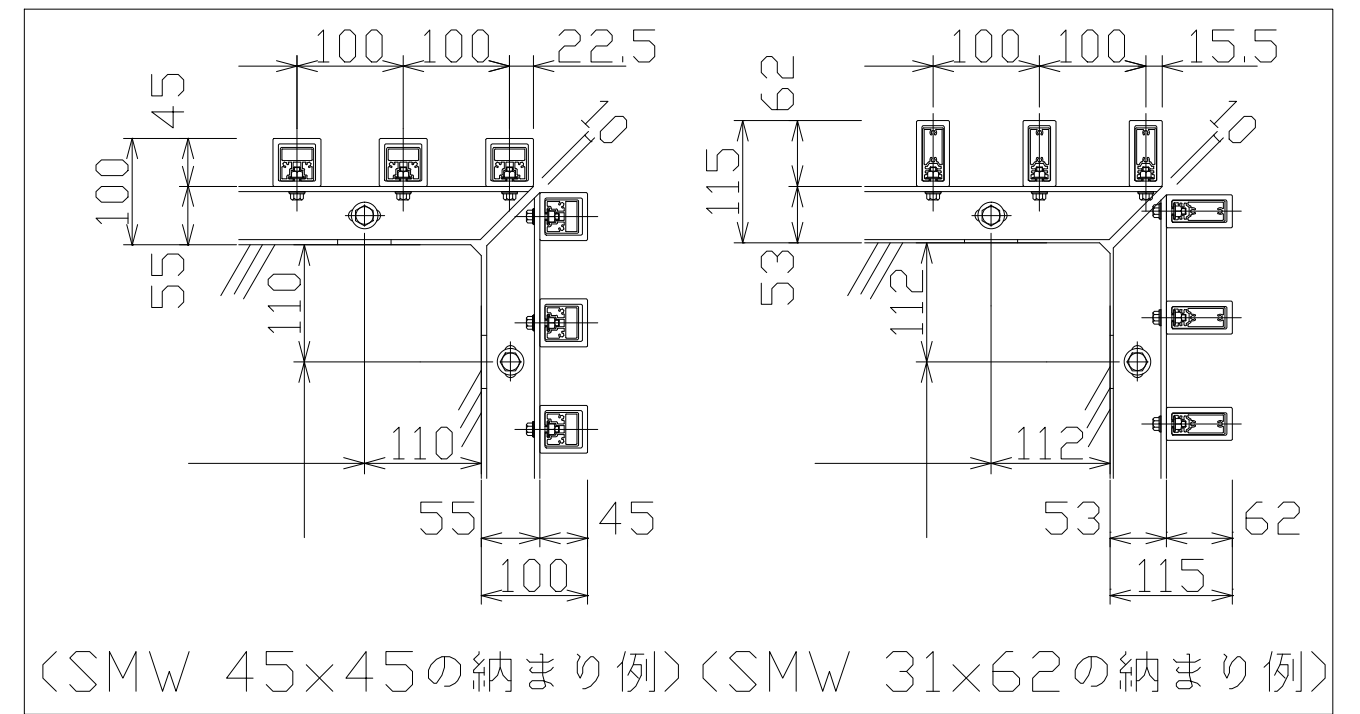


< コーナー部分の納まり例 >

< SMW 30×105の納まり例 >



※クリアランスを10mm以上確保してください。

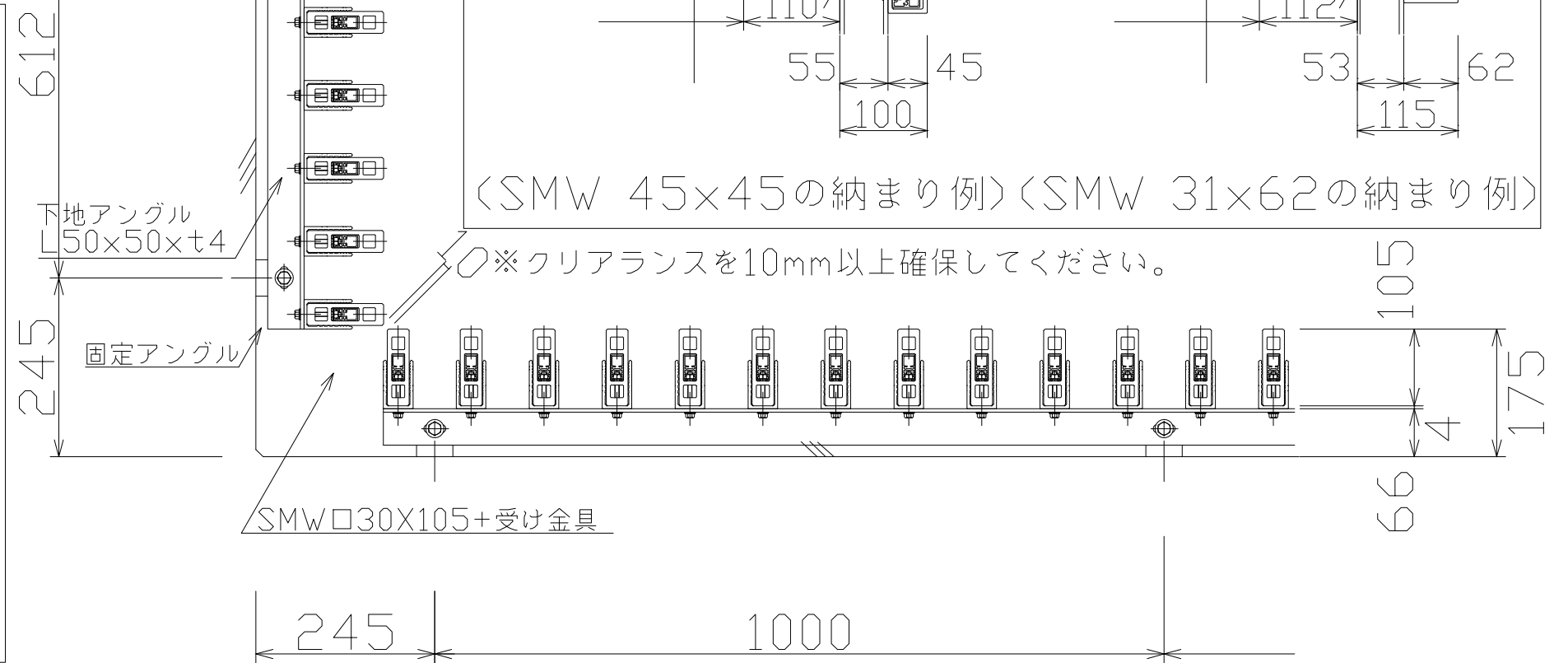
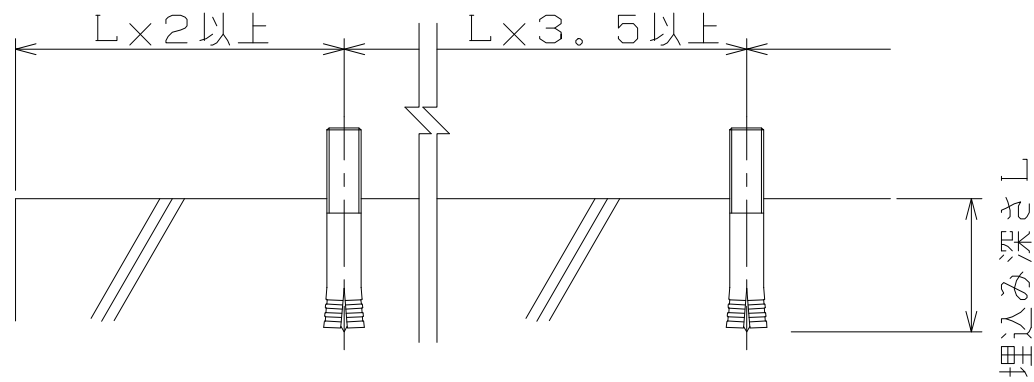


< SMW 45×45の納まり例 > < SMW 31×62の納まり例 >

※クリアランスを10mm以上確保してください。

< コンクリート下地にアンカー固定する場合の注意 >

- 1) ヘリあきがアンカー埋込み深さの2倍以下の場合、アンカーの強度が低下します。
- 2) アンカーピッチが埋込み深さの3.5倍以下の場合、アンカーの強度が低下します。



SKY MARKER type W

- 標準納まり図集 -

Sanyo Ind., Ltd.

H22.01.07

コーナー部分の納まり例

7