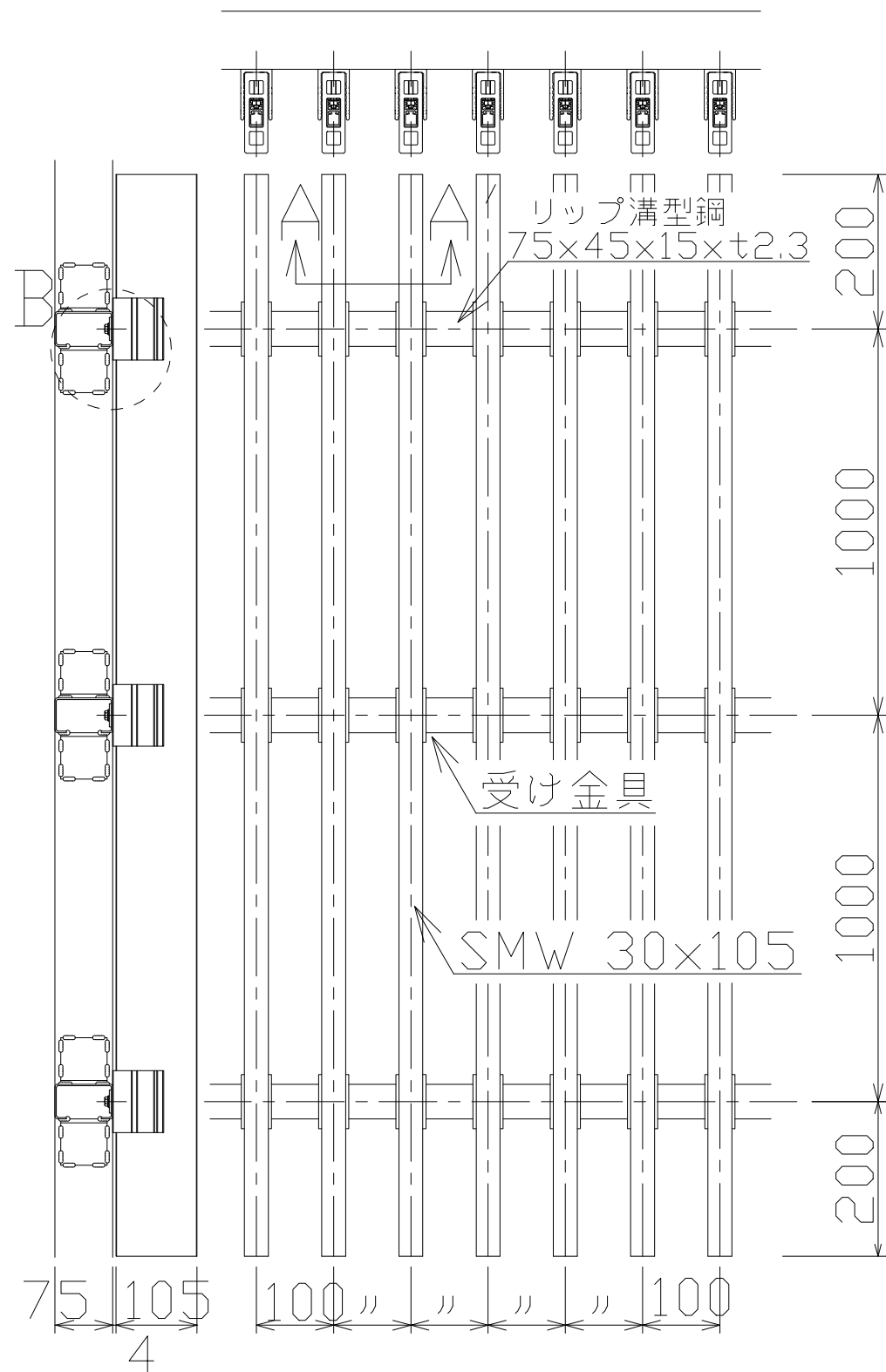
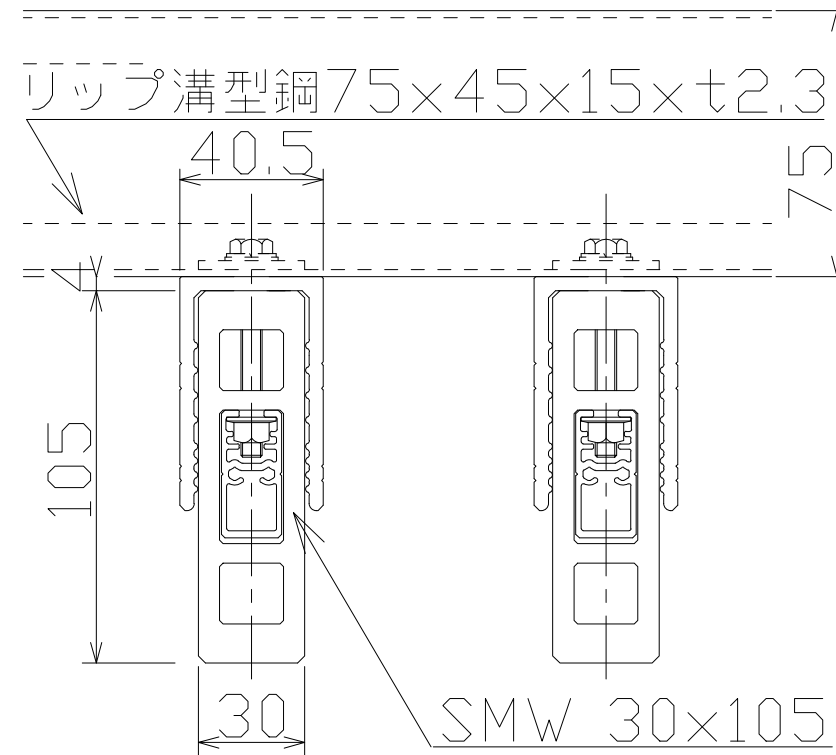


< ルーバーを鉄骨一次下地直接取付ける場合の納まり例 >

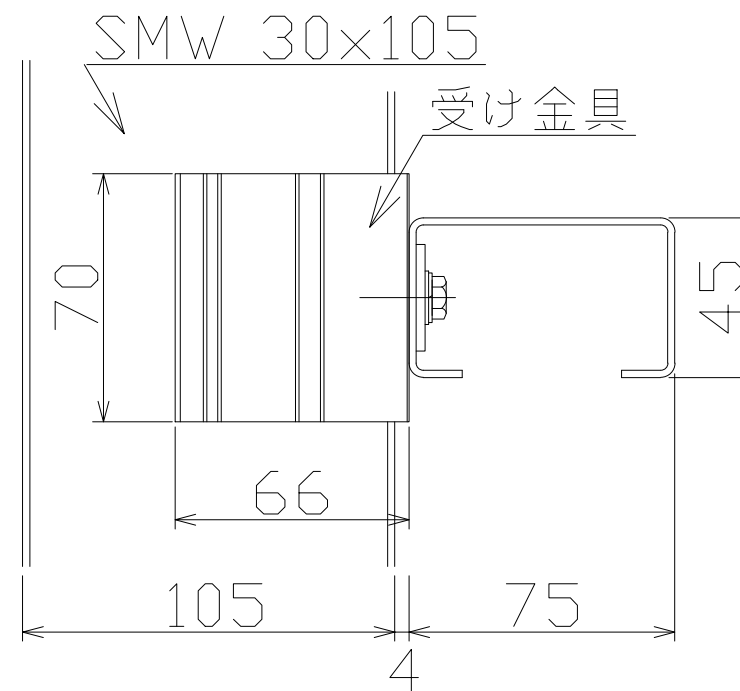
< SMW 30×105の納まり例 >



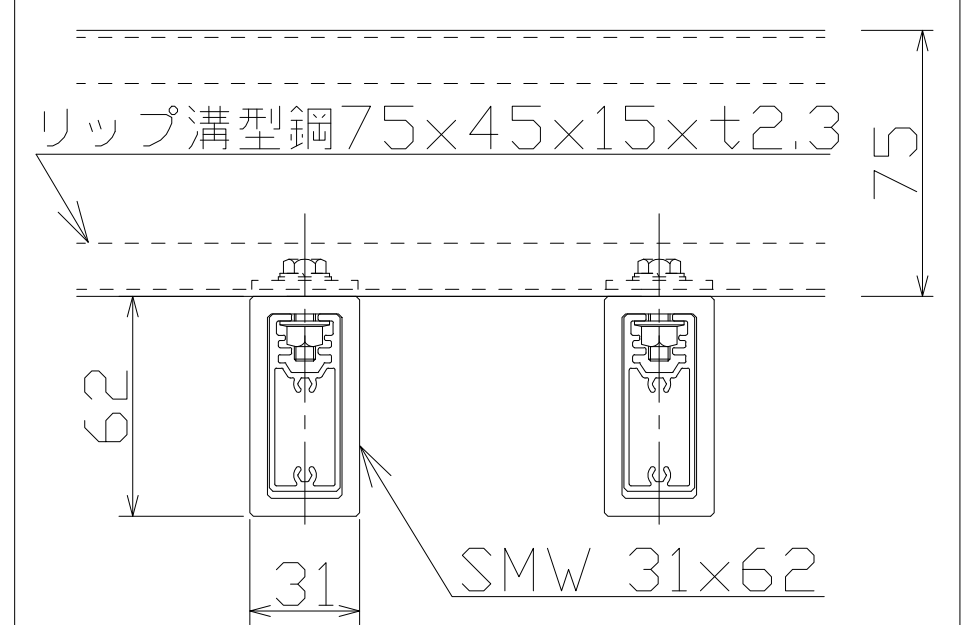
< A-A'断面詳細図 >



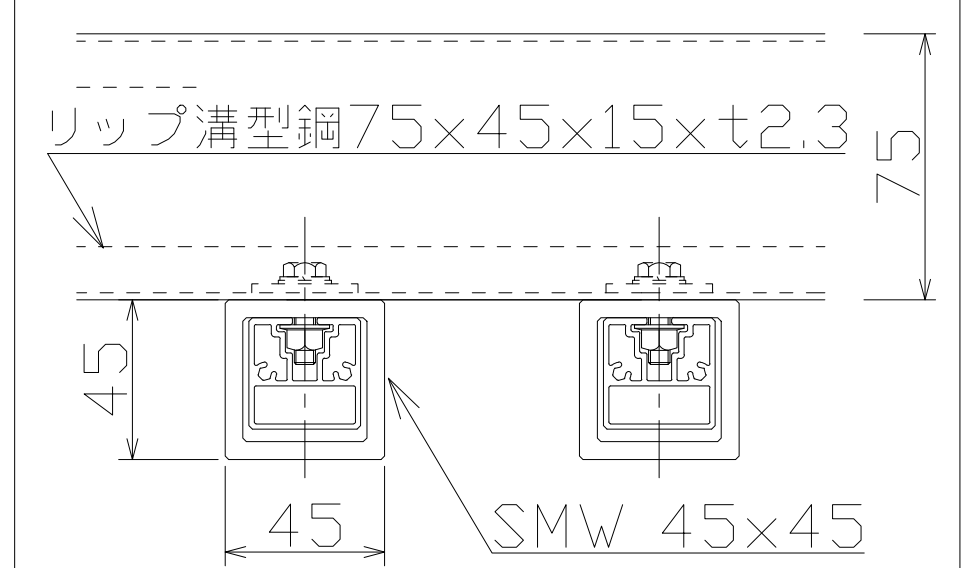
< B部分詳細図 >



< SMW □45×45納まり例 >



< SMW □31×62納まり例 >



SKY MARKER type W

- 標準納まり図集 -

Sanyo Ind., Ltd.

H22.01.07

鉄骨一次下地直留めの納まり

4