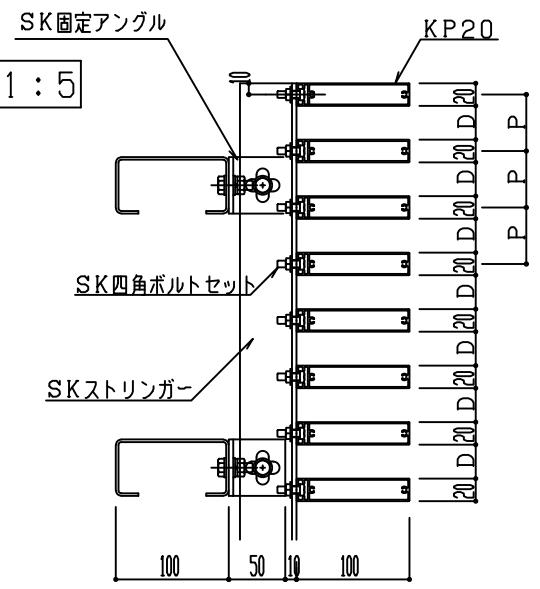


# スカイマーカー SKカクパネルKP20横ばり図

入隅

縦断面図 S1:5

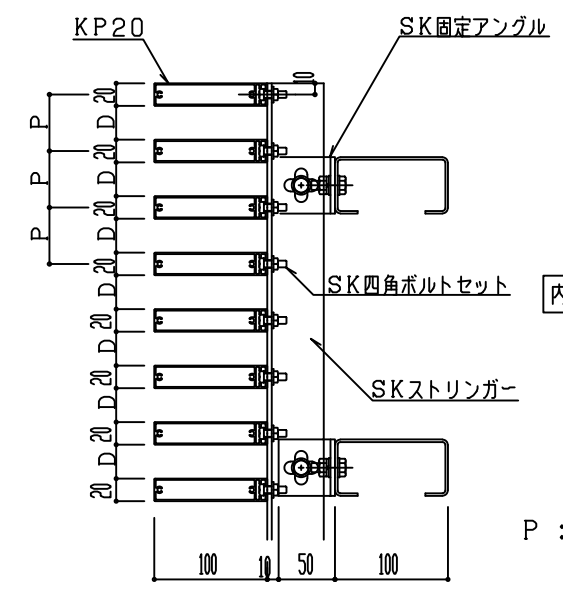


内部

外部

出隅

縦断面図 S1:5

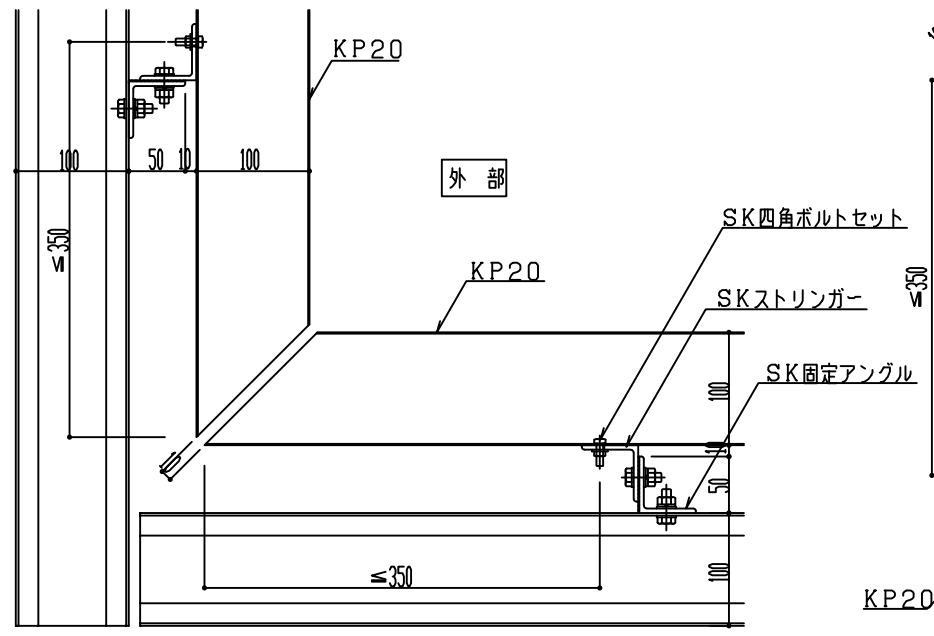


外部

内部

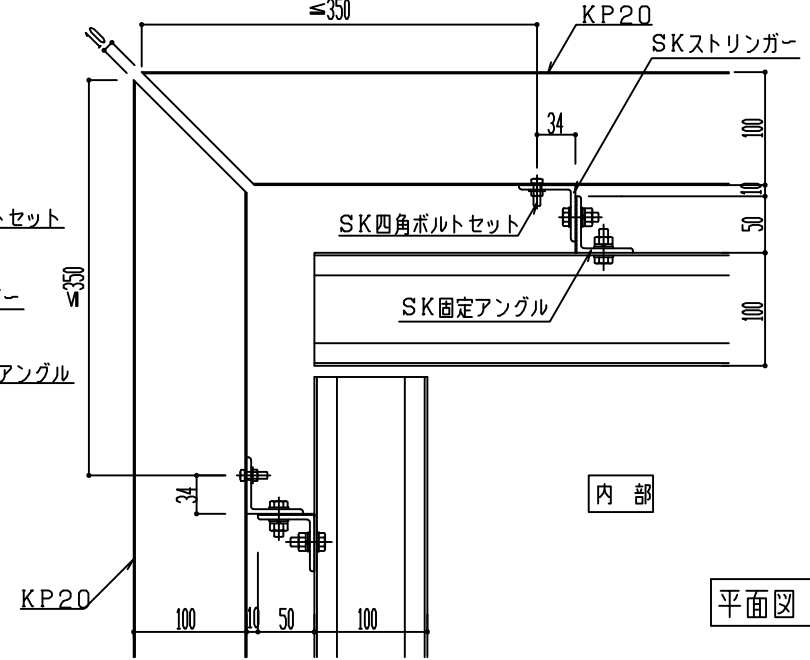
P : パネルピッチ  
50~175 (@25)

平面図 S1:5



外部

平面図 S1:5



内部