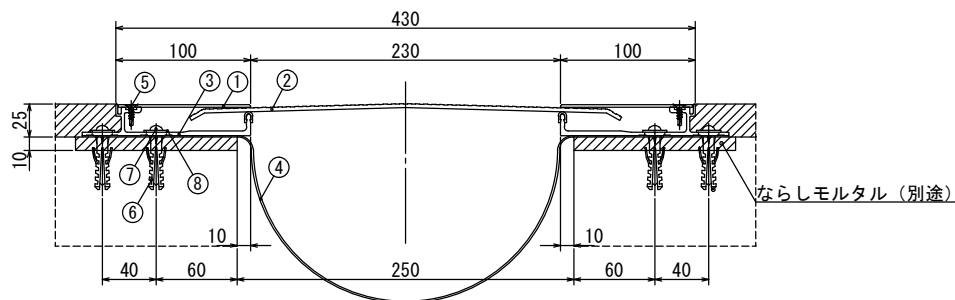


(ステンレス250タイプ)

◇床-床 (250TT-GPS) S=1/4

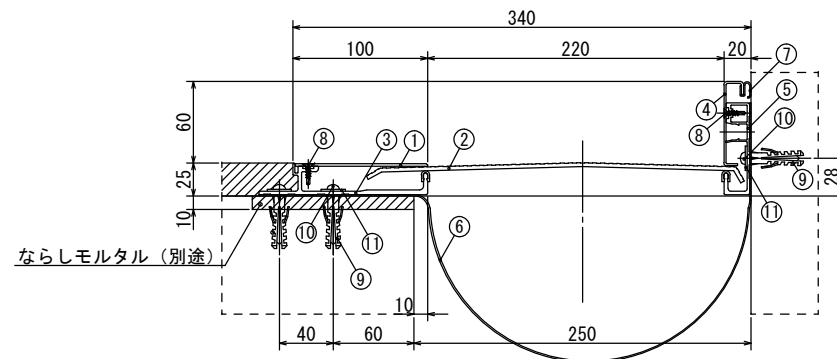


S=1/4

	部材名称	規格	定尺 (mm)	使用 数量	単位
1	TTサイドプレート (C) S		3000	2	本
2	TTセンタープレート (E) GPS		3000	1	本
3	TTフレーム (C)		3000	2	本
4	止水補助板	FS500	3100	1	枚
5	ステントリリングねじ	皿4×16		22	本
6	アンカープラグ	フィッシャープラグS8		24	本
7	ステンタッピンねじ	なべ5×50		24	本
8	ステンワッシャー	1.5×18×5.5穴		24	枚
※	プチルテープ	t1.0×w30		1	巻

(ステンレス250タイプ)

◇床コーナー (250TC-GPS) S=1/4



S=1/4

	部材名称	規格	定尺 (mm)	使用 数量	単位
1	TTサイドプレート (C) S		3000	1	本
2	TCセンタープレート (E) GPS		3000	1	本
3	TTフレーム (C)		3000	1	本
4	TCサイドキャップ (C) S		3000	1	本
5	TC壁フレーム (C)		3000	1	本
6	止水補助板	FS500	3100	1	枚
7	ガスケットK		3000	1	本
8	ステントリリングねじ	皿4×16		17	本
9	アンカープラグ	フィッシャープラグS8		18	本
10	ステンタッピンねじ	なべ5×50		18	本
11	ステンワッシャー	1.5×18×5.5穴		18	枚
※	プチルテープ	t1.0×w30	6000	1	巻

注) ガスケットKはTCサイドキャップ (C) S にセット済み。