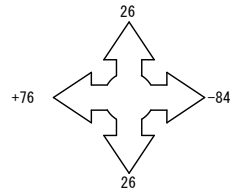
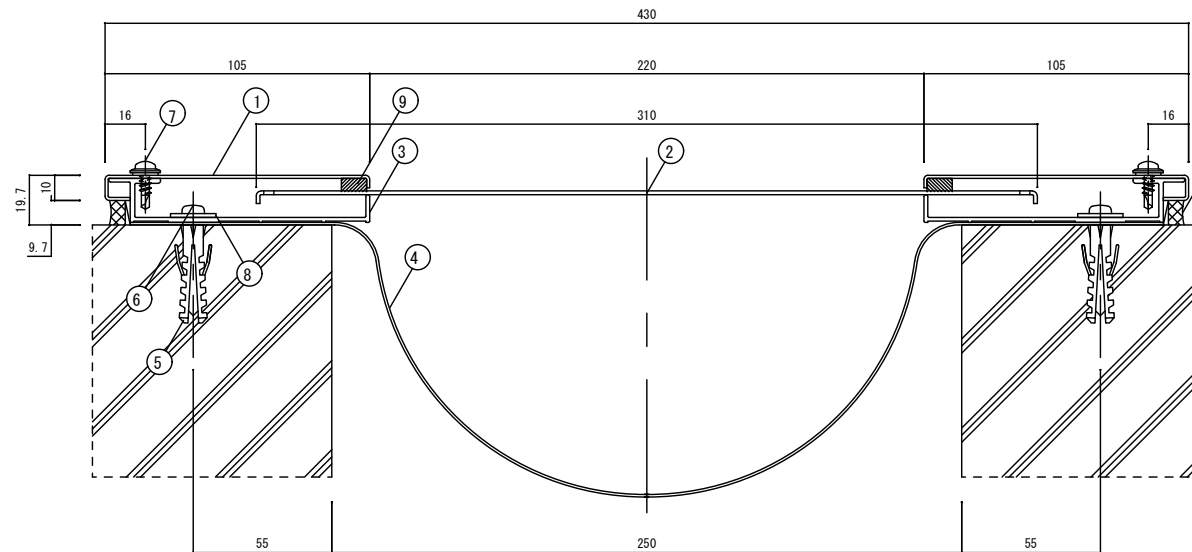


(ステンレス外壁-外壁) 挟み込みタイプ

◇外壁-外壁 (250SSH-S) S=1/3

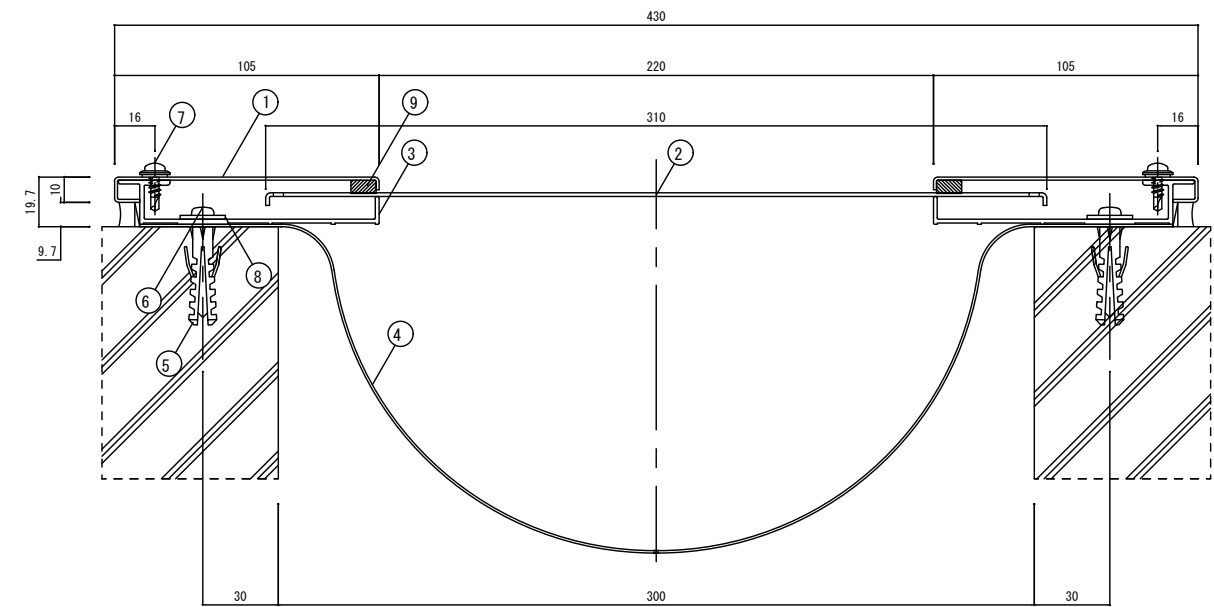
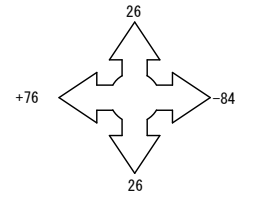


コーキング処理(別途工事)

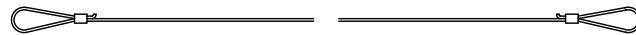


(ステンレス外壁-外壁) 挟み込みタイプ

◇外壁-外壁 (300SSH-S) S=1/3



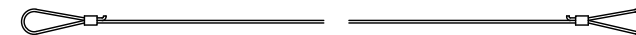
(落下防止ワイヤー)



部材名称	規格	定尺 (mm)	使用 数量	単位
1 SSHサイドプレート (C) S		3000	2	本
2 SSHセンタープレート (E) S		3000	1	本
3 SSHフレーム (C)		3000	2	本
4 止水補助板	FS500	3100	1	枚
5 アンカープラグ	フィッシャープラグS8		12	本
6 ステンタッピンねじ	なべ5×50		12	本
7 ステンセットシルタップ	4×13		16	本
8 ステンワッシャー	1.5×18×5.5穴		12	枚
9 ガスケットSHF		3100	2	本
※ サイドプレートジョイントカバー	外ジョイント材		2	個
※ センタープレートジョイントカバー	外ジョイント材		1	個
※ プチルテープ	t1.0×w30	6000	1	巻
※ 落下防止ワイヤー			2	本

注) ガスケットSHFはSSHサイドプレート (C) Sにセット済み。

(落下防止ワイヤー)



部材名称	規格	定尺 (mm)	使用 数量	単位
1 SSHサイドプレート (C) S		3000	2	本
2 SSHセンタープレート (E) S		3000	1	本
3 SSHフレーム (C)		3000	2	本
4 止水補助板	FS500	3100	1	枚
5 アンカープラグ	フィッシャープラグS8		12	本
6 ステンタッピンねじ	なべ5×50		12	本
7 ステンセットシルタップ	4×13		16	本
8 ステンワッシャー	1.5×18×5.5穴		12	枚
9 ガスケットSHF		3100	2	本
※ サイドプレートジョイントカバー	外ジョイント材		2	個
※ センタープレートジョイントカバー	外ジョイント材		1	個
※ プチルテープ	t1.0×w30	6000	1	巻
※ 落下防止ワイヤー			2	本

注) ガスケットSHFはSSHサイドプレート (C) Sにセット済み。