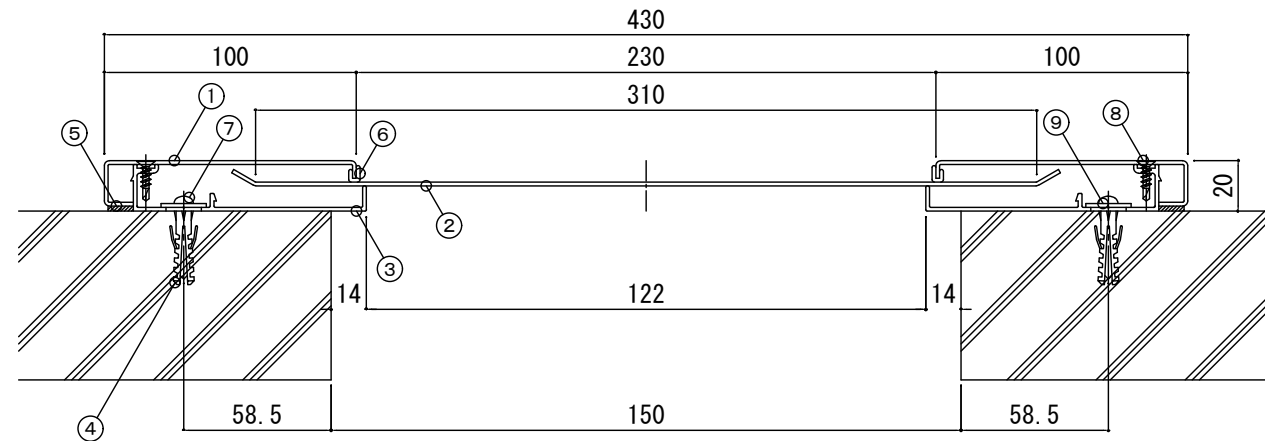
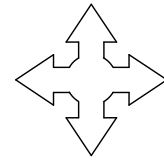


(ステン内壁-内壁) 挟み込みタイプ

◇内壁-内壁 (250KKH-S) S=1/3

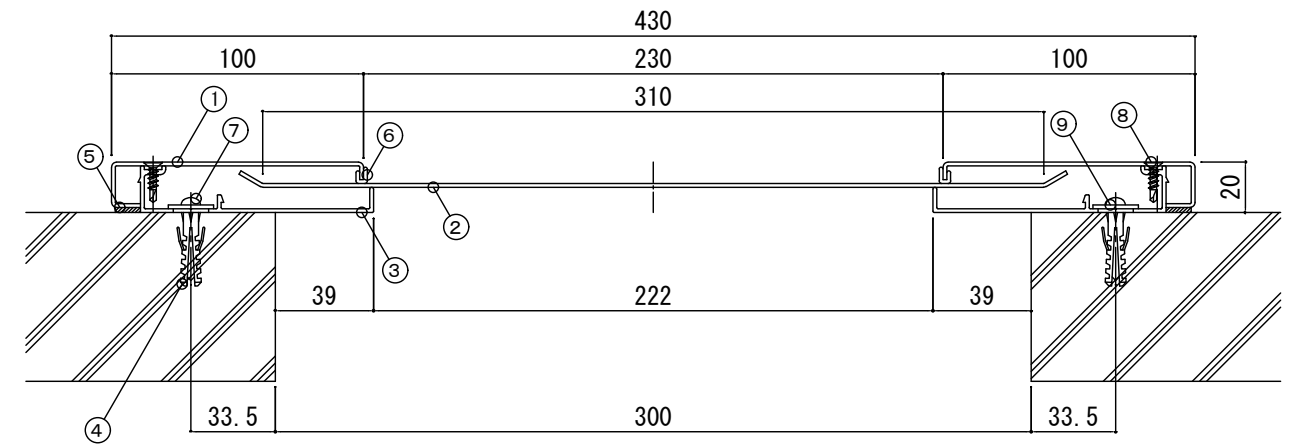
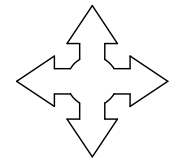


	部材名称	規格	定尺 (mm)	使用 数量	単位
1	UUHサイドプレート(C)S		3000	2	本
2	UUHセンタープレート(E)S		3000	1	〃
3	UUHフレーム(C)		3000	2	〃
4	アンカープラグ	フィッシャープラグS6		12	〃
5	ガスケットF		3010	2	〃
6	UUHパッキンS		3010	2	〃
7	ステンタッピンねじ	なべ4×30		12	〃
8	ステンシルタップ	皿4×16		12	〃
9	ステンワッシャー	1.5×18×5.5穴		12	枚

注) ガスケットF及びUUHパッキンSはUUHサイドプレート(C)Sにセット済み。

(ステン内壁-内壁) 挟み込みタイプ

◇内壁-内壁 (300KKH-S) S=1/3



	部材名称	規格	定尺 (mm)	使用 数量	単位
1	UUHサイドプレート(C)S		3000	2	本
2	UUHセンタープレート(E)S		3000	1	〃
3	UUHフレーム(C)		3000	2	〃
4	アンカープラグ	フィッシャープラグS6		12	〃
5	ガスケットF		3010	2	〃
6	UUHパッキンS		3010	2	〃
7	ステンタッピンねじ	なべ4×30		12	〃
8	ステンシルタップ	皿4×16		12	〃
9	ステンワッシャー	1.5×18×5.5穴		12	枚

注) ガスケットF及びUUHパッキンSはUUHサイドプレート(C)Sにセット済み。