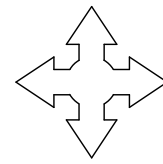
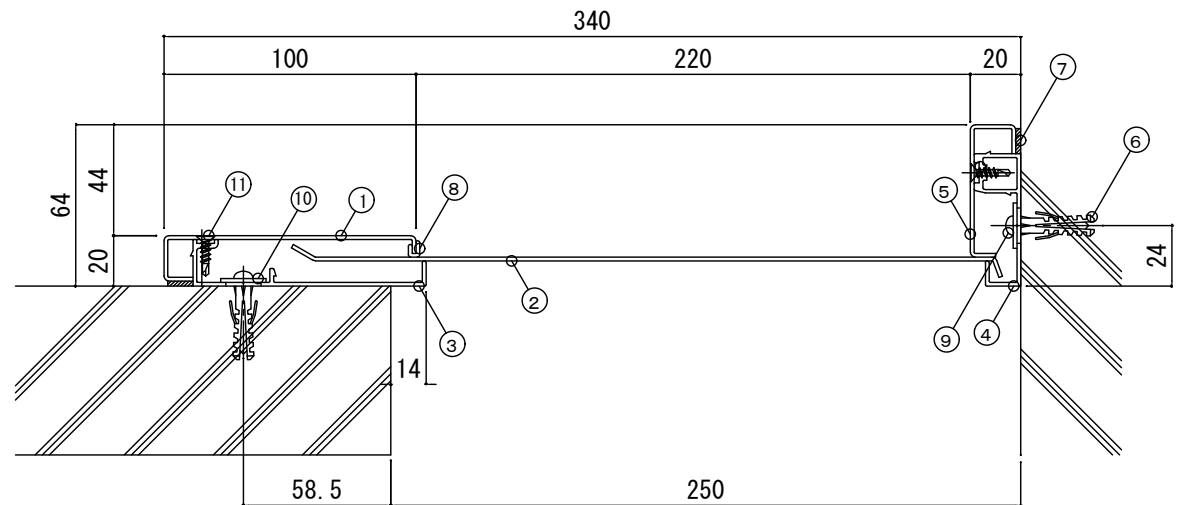


(ステン内壁コーナー) 挟み込みタイプ

◇内壁コーナー (250KCH-S) S=1/3

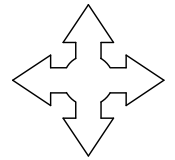
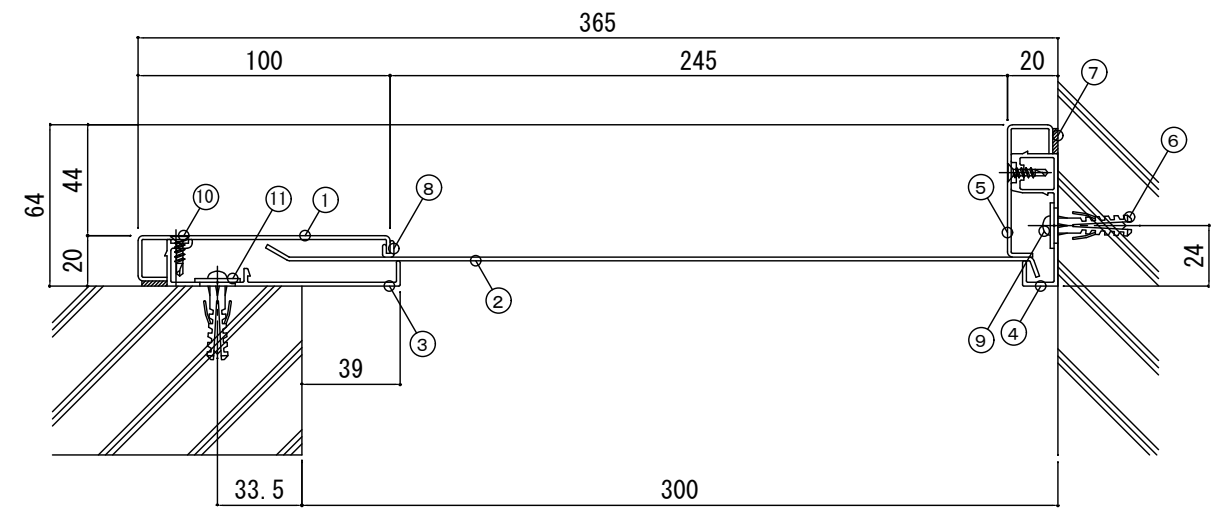


	部材名称	規格	定尺 (mm)	使用 数量	備 註
1	UUHサイドプレート(C)S		3000	1	本
2	UCHセンタープレート(E)S		3000	1	"
3	UUHフレーム(C)		3000	1	"
4	UCH壁フレーム(C)		3000	1	"
5	UCHサイドキャップ(C)S		3000	1	"
6	アンカープラグ	フィッシャープラグS6		12	"
7	ガスケットF		3010	2	"
8	UUHパッキンS		3010	1	"
9	ステンタッピンねじ	なべ4×30		12	"
10	ステンシルタップ	皿4×16		12	"
11	ステンワッシャー	1.5×18×5.5穴		12	枚

注) ガスケットF及びUUHパッキンSはUUHサイドプレート(C)S及びUCHサイドキャップ(C)Sにセット済み。

(ステン内壁コーナー) 挟み込みタイプ

◇内壁コーナー (300KCH-S) S=1/3



	部材名称	規格	定尺 (mm)	使用 数量	備 註
1	UUHサイドプレート(C)S		3000	1	本
2	UCHセンタープレート(F)S		3000	1	"
3	UUHフレーム(C)		3000	1	"
4	UCH壁フレーム(C)		3000	1	"
5	UCHサイドキャップ(C)S		3000	1	"
6	アンカープラグ	フィッシャープラグS6		12	"
7	ガスケットF		3010	2	"
8	UUHパッキンS		3010	1	"
9	ステンタッピンねじ	なべ4×30		12	"
10	ステンシルタップ	皿4×16		12	"
11	ステンワッシャー	1.5×18×5.5穴		12	枚

注) ガスケットF及びUUHパッキンSはUUHサイドプレート(C)S及びUCHサイドキャップ(C)Sにセット済み。