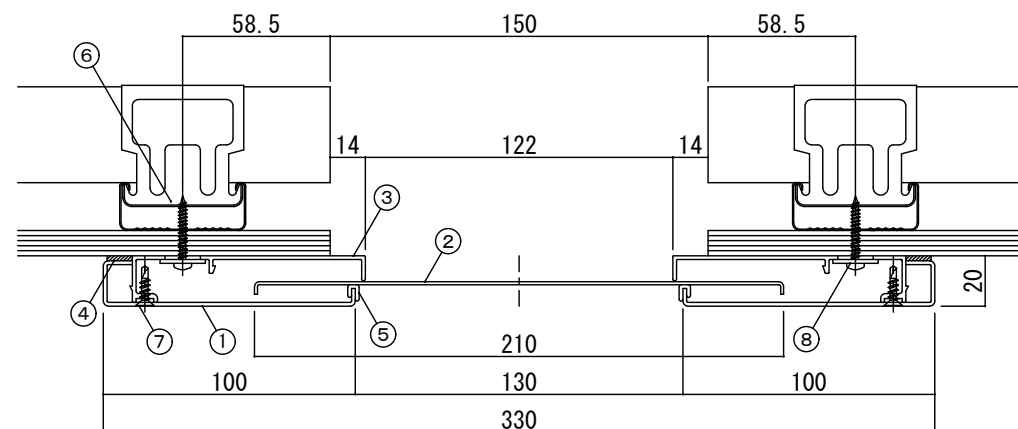
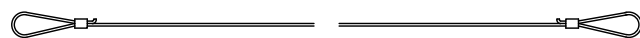


(ステン150タイプ)

◇天井-天井 (150UUH-S) S=1/3



(落下防止ワイヤー)

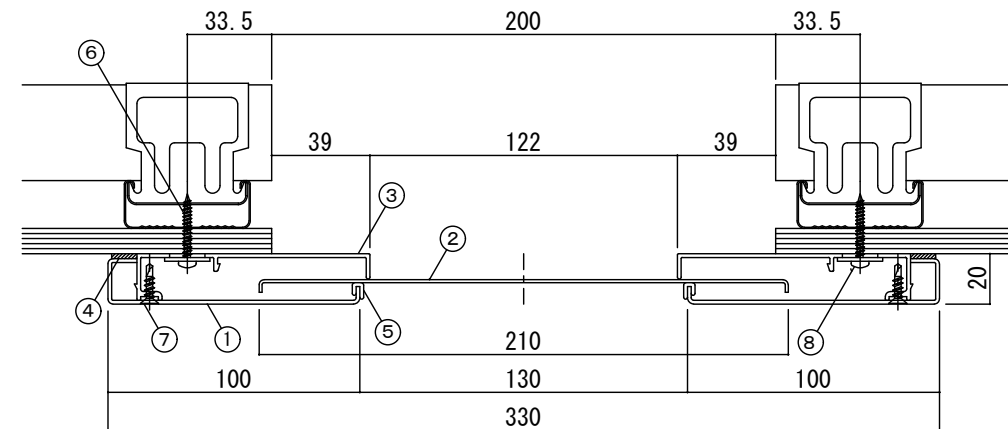


	部材名称	規格	定尺 (mm)	使用 数量	単位
1	UUHサイドプレート(C)S		3000	2	本
2	UUHセンタープレート(C)S		3000	1	本
3	UUHフレーム(C)		3000	2	本
4	ガスケットF		3010	2	本
5	UUHパッキンS		3010	2	本
6	ステンタッピンねじ	なべ4×30		12	本
7	ステンシルタップ	皿4×16		12	本
8	ステンワッシャー	1.5×18×5.5穴		12	枚
※	落下防止ワイヤー		1000	2	本

注) ガスケットF及びUUHパッキンSはUUHサイドプレート(C)Sにセット済み。

(ステン200タイプ)

◇天井-天井 (200UUH-S) S=1/3



(落下防止ワイヤー)



	部材名称	規格	定尺 (mm)	使用 数量	単位
1	UUHサイドプレート(C)S		3000	2	本
2	UUHセンタープレート(C)S		3000	1	本
3	UUHフレーム(C)		3000	2	本
4	ガスケットF		3010	2	本
5	UUHパッキンS		3010	2	本
6	ステンタッピンねじ	なべ4×30		12	本
7	ステンシルタップ	皿4×16		12	本
8	ステンワッシャー	1.5×18×5.5穴		12	枚
※	落下防止ワイヤー		1000	2	本

注) ガスケットF及びUUHパッキンSはUUHサイドプレート(C)Sにセット済み。