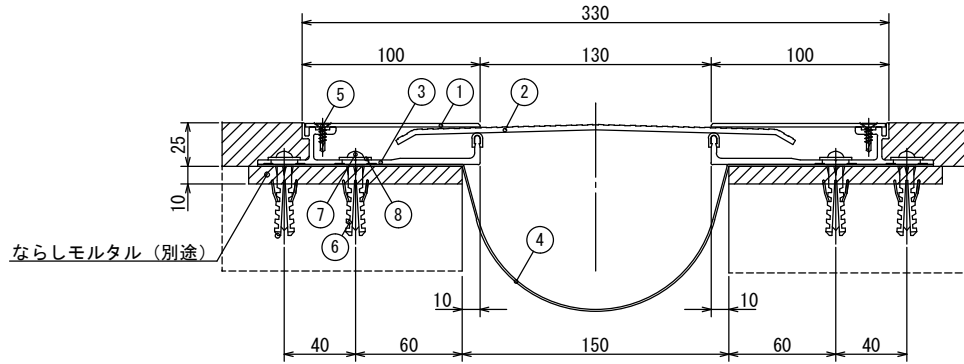


(ステンレス150タイプ)

◇床一床 (150TT-GPS) S=1/3

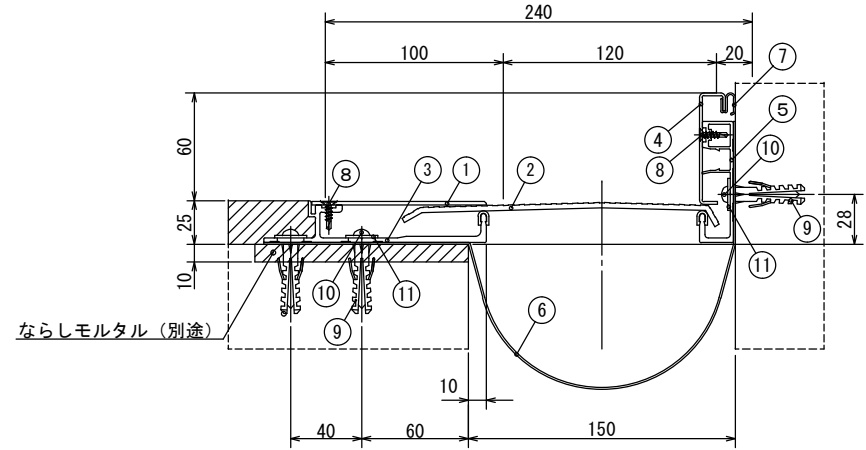


S=1/3

部材名称	規格	定尺 (mm)	使用 数量	単位
1 TTサイドプレート (C) S		3000	2	本
2 TTセンタープレート (C) GPS		3000	1	本
3 TTフレーム (C)		3000	2	本
4 止水補助板	FS400	3100	1	枚
5 ステンドリリングねじ	皿4×16		22	本
6 アンカープラグ	フィッシャープラグS8		24	本
7 ステンタッピンねじ	なべ5×50		24	本
8 ステンワッシャー	1.5×18×5.5穴		24	枚
※ プチルテープ	t1.0×w30	6000	1	巻

(ステンレス150タイプ)

◇床コーナー (150TC-GPS) S=1/3



S=1/3

部材名称	規格	定尺 (mm)	使用 数量	単位
1 TTサイドプレート (C) S		3000	1	本
2 TCセンタープレート (C) GPS		3000	1	本
3 TTフレーム (C)		3000	1	本
4 TCサイドキャップ (C) S		3000	1	本
5 TC壁フレーム (C)		3000	1	本
6 止水補助板	FS400	3100	1	枚
7 ガasket K		3000	1	本
8 ステンドリリングねじ	皿4×16		17	本
9 アンカープラグ	フィッシャープラグS8		18	本
10 ステンタッピンねじ	なべ5×50		18	本
11 ステンワッシャー	1.5×18×5.5穴		18	枚
※ プチルテープ	t1.0×w30	6000	1	巻

注) ガasket KはTCサイドキャップ (C) S にセット済み。