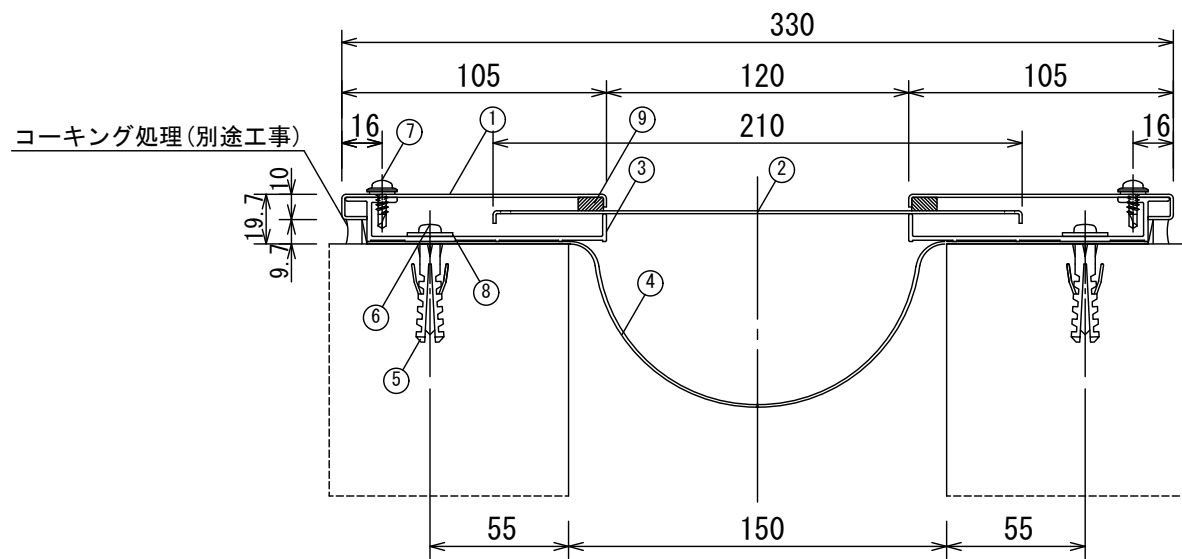


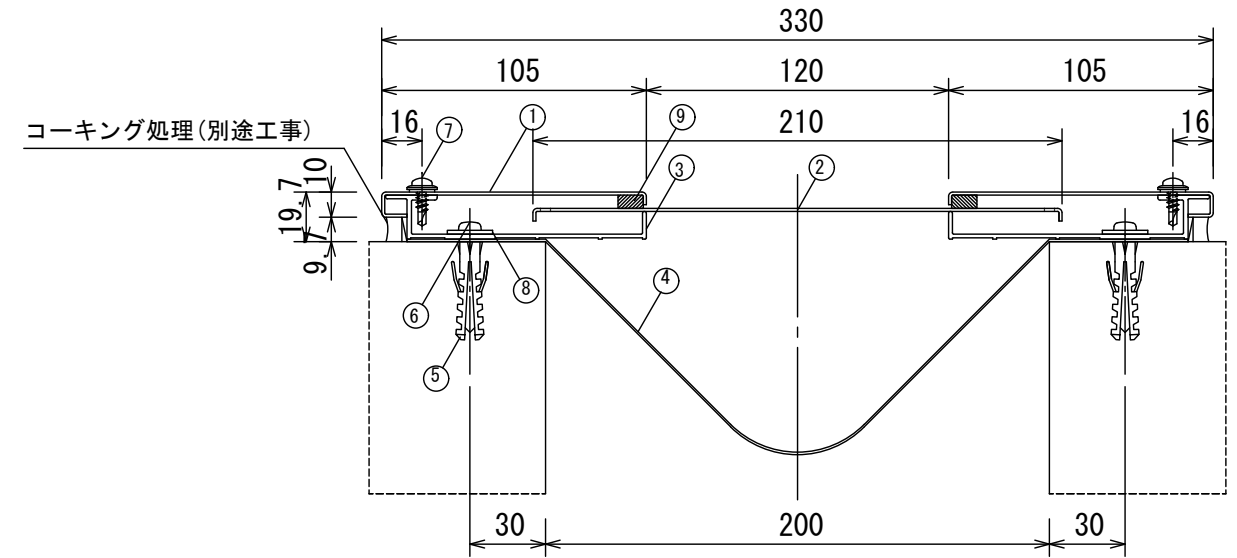
(ステンレス150タイプ)

◇外壁-外壁 (150SSH-S) S=1/3

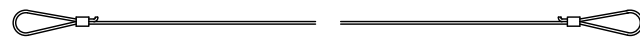


(ステンレス200タイプ)

◇外壁-外壁 (200SSH-S) S=1/3



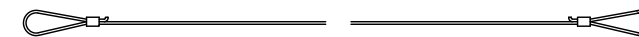
(落下防止ワイヤー)



	部材名称	規格	定尺	使用	単位
			(mm)		
1	SSHサイドプレート (C) S		3000	2	本
2	SSHセンタープレート (C) S		3000	1	本
3	SSHフレーム (C)		3000	2	本
4	止水補助板	FS400	3100	1	枚
5	アンカープラグ	フィッシャープラグS8		12	本
6	ステンタッピンねじ	なべ5×50		12	本
7	ステンセットシルタップ	4×13		16	本
8	ステンワッシャー	1.5×18×5.5穴		12	枚
9	ガスケットSHF		3100	2	本
※	サイドプレートジョイントカバー	外ジョイント材		2	個
※	センタープレートジョイントカバー	外ジョイント材		1	個
※	プチルテープ	t1.0×w30	6000	1	巻
※	落下防止ワイヤー			2	本

注) ガスケットSHFはSSHサイドプレート (C) Sにセット済み。

(落下防止ワイヤー)



	部材名称	規格	定尺	使用	単位
			(mm)		
1	SSHサイドプレート (C) S		3000	2	本
2	SSHセンタープレート (C) S		3000	1	本
3	SSHフレーム (C)		3000	2	本
4	止水補助板	FS400	3100	1	枚
5	アンカープラグ	フィッシャープラグS8		12	本
6	ステンタッピンねじ	なべ5×50		12	本
7	ステンセットシルタップ	4×13		16	本
8	ステンワッシャー	1.5×18×5.5穴		12	枚
9	ガスケットSHF		3100	2	本
※	サイドプレートジョイントカバー	外ジョイント材		2	個
※	センタープレートジョイントカバー	外ジョイント材		1	個
※	プチルテープ	t1.0×w30	6000	1	巻
※	落下防止ワイヤー			2	本

注) ガスケットSHFはSSHサイドプレート (C) Sにセット済み。