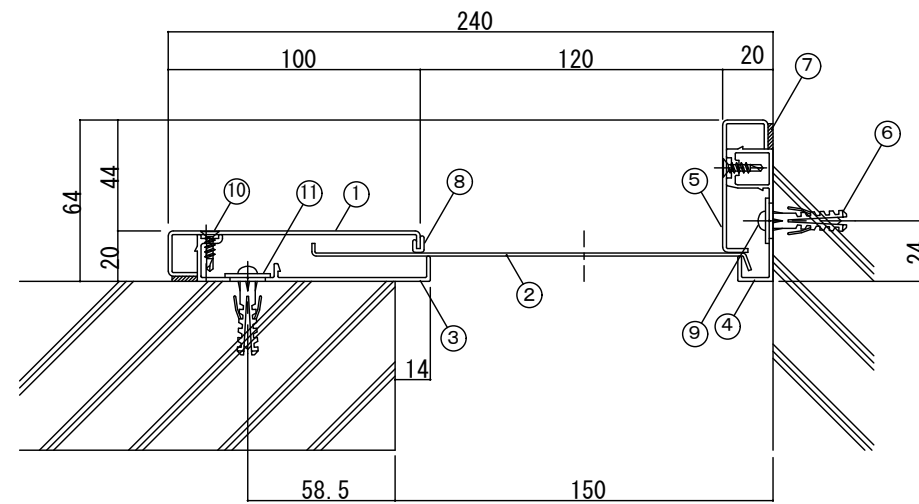


(ステン150タイプ)

◇内壁コーナー (150KCH-S) S=1/3

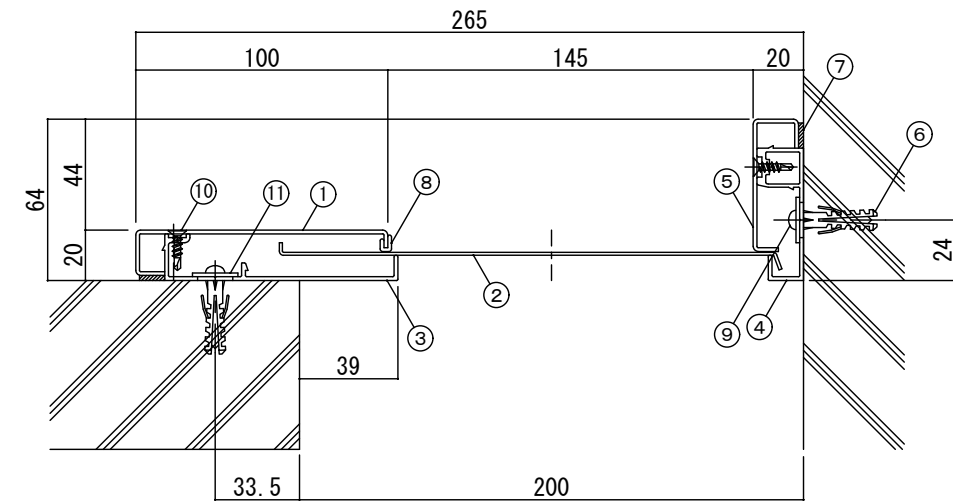


	部材名称	規格	定尺 (mm)	使用 数量	単位
1	U U Hサイドプレート(C) S		3000	1	本
2	U C Hセンタープレート(C) S		3000	1	〃
3	U U Hフレーム(C)		3000	1	〃
4	U C H壁フレーム(C)		3000	1	〃
5	U C Hサイドキャップ(C) S		3000	1	〃
6	アンカープラグ	フィッシャープラグS6		12	〃
7	ガスケットF		3010	2	〃
8	U U HパッキンS		3010	1	〃
9	ステンタッピンねじ	なべ4×30		12	〃
10	ステンシルタップ	皿4×16		12	〃
11	ステンワッシャー	1.5×18×5.5穴		12	枚

注) ガスケットF及びU U HパッキンSはU U Hサイドプレート(C) S及びU C Hサイドキャップ(C) S

(ステン200タイプ)

◇内壁コーナー (200KCH-S) S=1/3



	部材名称	規格	定尺 (mm)	使用 数量	単位
1	U U Hサイドプレート(C) S		3000	1	本
2	U C Hセンタープレート(D) S		3000	1	〃
3	U U Hフレーム(C)		3000	1	〃
4	U C H壁フレーム(C)		3000	1	〃
5	U C Hサイドキャップ(C) S		3000	1	〃
6	アンカープラグ	フィッシャープラグS6		12	〃
7	ガスケットF		3010	2	〃
8	U U HパッキンS		3010	1	〃
9	ステンタッピンねじ	なべ4×30		12	〃
10	ステンシルタップ	皿4×16		12	〃
11	ステンワッシャー	1.5×18×5.5穴		12	枚

注) ガスケットF及びU U HパッキンSはU U Hサイドプレート(C) S及びU C Hサイドキャップ(C) S
にセット済み。