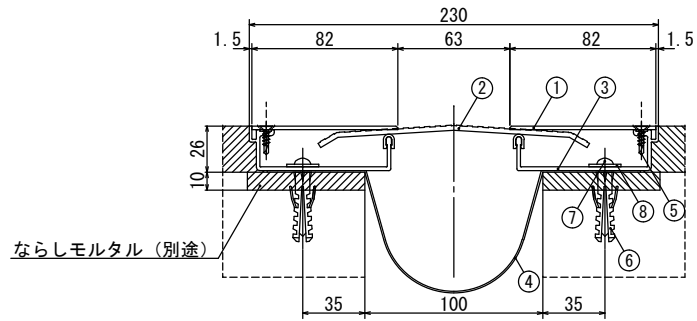


(ステンレス100タイプ)

◇床一床 (100TTF-GPS) S=1/3

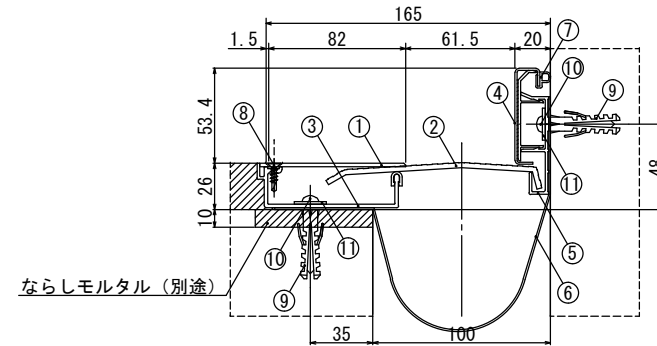


S=1/3

	部材名称	規格	定尺 (mm)	使用 数量	備 考
1	TTFサイドプレート (B) S		3000	2	本
2	TTFセンタープレート (B) GPS		3000	1	"
3	TTFフレーム (B)		3000	2	"
4	止水補助板	FS250	3100	1	枚
5	ステンドリリングねじ	皿4×16		22	本
6	アンカープラグ	フィッシャープラグS8		12	"
7	ステンタッピンねじ	なべ5×50		12	"
8	ステンワッシャー	1.5×18×5.5穴		12	枚
※	プチルテープ	t1.0×w30	6000	1	巻

(ステンレス100タイプ)

◇床コーナー (100TCF-GPS) S=1/3



S=1/3

	部材名称	規格	定尺 (mm)	使用 数量	備 考
1	TTFサイドプレート (B) S		3000	1	本
2	TCFセンタープレート (B) GPS		3000	1	"
3	TTFフレーム (B)		3000	1	"
4	TCNサイドキャップS		3000	1	"
5	TCF壁フレーム		3000	1	"
6	止水補助板	FS250	3100	1	枚
7	ガスケットN		3000	1	本
8	ステンドリリングねじ	皿4×16		11	"
9	アンカープラグ	フィッシャープラグS8		12	"
10	ステンタッピンねじ	なべ5×50		12	"
11	ステンワッシャー	1.5×18×5.5穴		12	枚
※	プチルテープ	t1.0×w30	6000	1	巻

注) ガスケットNはTCNサイドキャップS にセット済み。