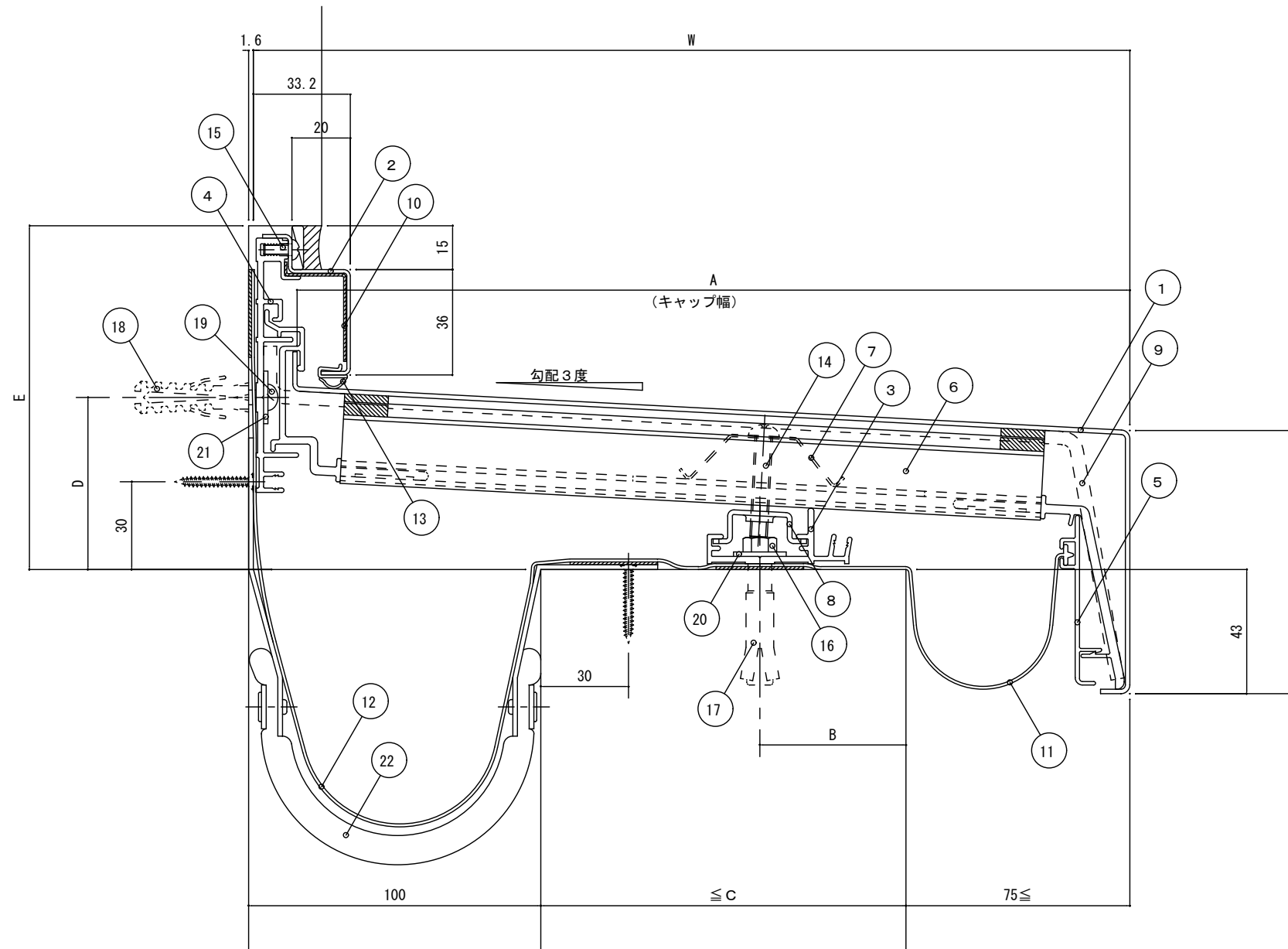


◇ステンレス100タイプ (100FYK-S)

屋根一壁 (ストレート壁)

耐火帯付 S=1/2



(単位: mm)

No.	部材名称	規格	定尺(mm)	入数	単位
1	F Y KキャップS	100 F Y K - S 275~500	2000	1	本
2	F Y KサイドキャップS		2000	1	本
3	F Y Yフレーム		2000	1	本
4	F Y K壁フレーム		2000	1	本
5	止水補助板ホルダーAL		2010	1	本
6	F Y Kホルダー	100 F Y K H - 275~500		4	本
7	F Y Yホルダースプリング			4	本
8	F Y Yフレームナット			4	本
9	F Y K水切ジョイント	100 F Y K J - 275~500		1	本
10	F Y Kサイドキャップジョイント			1	本
11	止水補助板	P S	2060	1	枚
12	止水補助板	F S 400~600	2100	1	枚
13	ガスケットN		2000	1	本
14	ステン小ネジ	ナベM6×35		4	本
15	ステン小ネジ	ナベM4×10		5	本
16	ステン六角ボルト	M6×40		5	本
17	アジャストアンカー	A G - 660		5	本
18	アンカープラグ	フィッシャープラグ S 8		5	本
19	ステンタッピンねじ	ナベ 5×50		5	本
20	ステスワッシャー	1.5×18×6.5穴		5	枚
21	ステンワッシャー	1.5×18×5.5穴		5	枚
22	耐火帯	02-02-10	2000	1	本
※	プチルテープ	t 1.0×w30	6000	1	巻

タイプ	W	A	B	C	D	E
100 F Y K - S 275	275	260	40	100	57	116
300	300	285	50	125	58	117
325	325	310	50	150	59	118
350	350	335	50	175	61	119
375	375	360	50	200	62	121
400	400	385	50	225	63	122
425	425	410	50	250	64	123
450	450	435	50	275	66	124
475	475	460	50	300	67	126
500	500	485	50	325	68	127