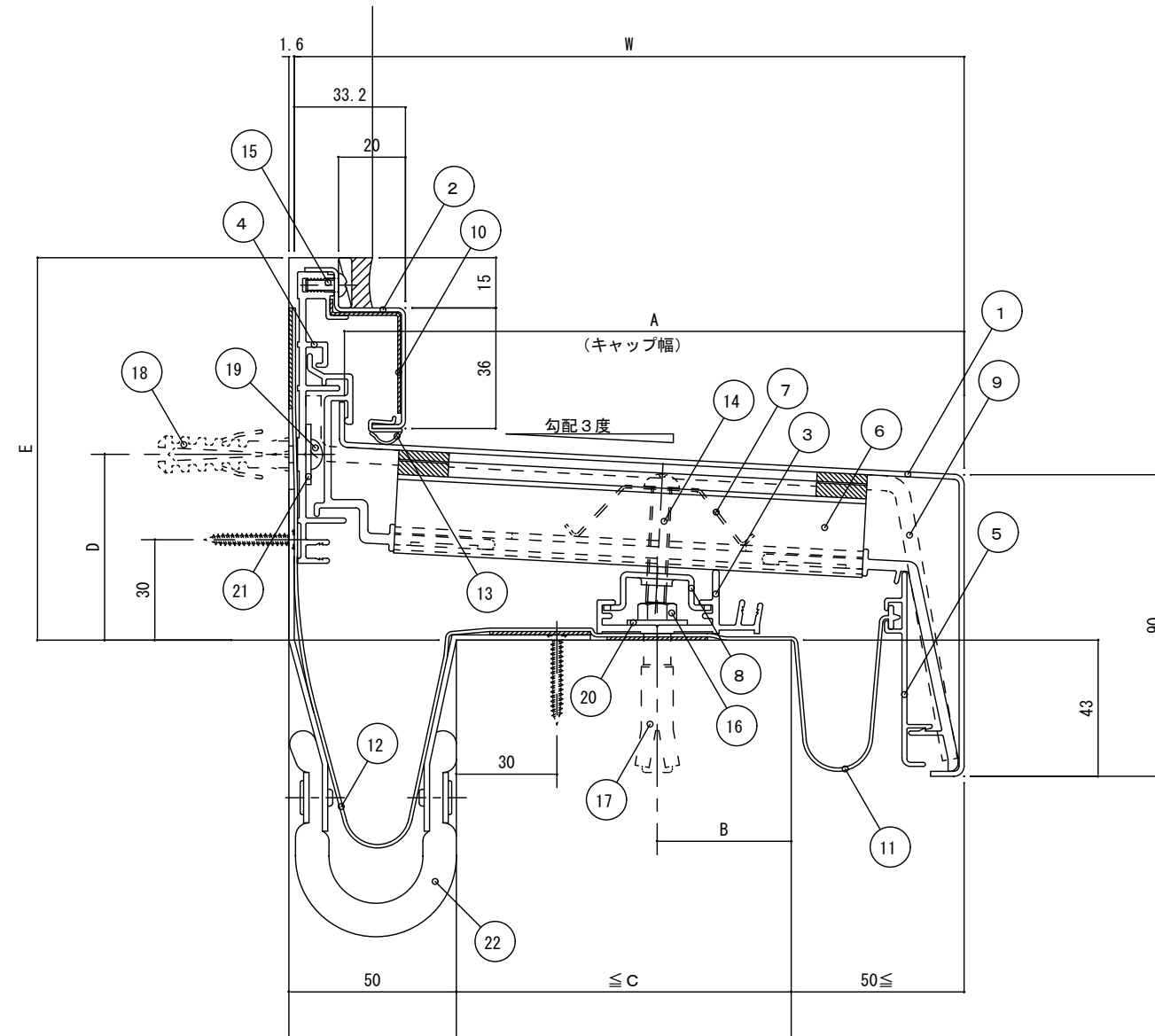


◇ステンレス50タイプ (50FYK-S)

屋根一壁 (ストレート壁)

耐火帯付 S=1/2



(単位: mm)

No.	部材名称	規格	定尺(mm)	入数	単位
1	F Y KキャップS	50 F Y K - S 200~475	2000	1	本
2	F Y KサイドキャップS		2000	1	〃
3	F Y Yフレーム		2000	1	〃
4	F Y K壁フレーム		2000	1	〃
5	止水補助板ホルダーA L		2010	1	〃
6	F Y Kホルダー	50 F Y K H - 200~475		4	〃
7	F Y Yホルダースプリング			4	〃
8	F Y Yフレームナット			4	〃
9	F Y K水切ジョイント	50 F Y K J - 200~475		1	〃
10	F Y Kサイドキャップジョイント			1	〃
11	止水補助板	P S	2060	1	枚
12	止水補助板	F S 300~500	2100	1	〃
13	ガスケットN		2000	1	本
14	ステン小ネジ	ナベM6×35		4	〃
15	ステン小ネジ	ナベM4×10		5	〃
16	ステン六角ボルト	M6×40		5	〃
17	アジャストアンカー	A G - 660		5	〃
18	アンカープラグ	フィッシャープラグ S 8		5	〃
19	ステンタッピンねじ	ナベ 5×50		5	〃
20	ステスワッシャー	1.5×18×6.5穴		5	枚
21	ステンワッシャー	1.5×18×5.5穴		5	〃
22	耐火帯	02-02-05	2000	1	本
※	プチルテープ	t 1.0×w30	6000	1	巻

タイプ	W	A	B	C	D	E
50 F Y K - S 200	200	185	40	100	54	113
〃 225	225	210	50	125	55	114
〃 250	250	235	〃	150	57	115
〃 275	275	260	〃	175	58	117
〃 300	300	285	〃	200	59	118
〃 325	325	310	〃	225	61	119
〃 350	350	335	〃	250	62	121
〃 375	375	360	〃	275	63	122
〃 400	400	385	〃	300	64	123
〃 425	425	410	〃	325	66	124
〃 450	450	435	〃	350	67	126
〃 475	475	460	〃	375	68	127